



CFORCE 850 XC

CFORCE 1000

Manual de Proprietário

versão 2412

Índice

4 • Bem Vindo

5 • Introdução

5 • Segurança

Curso De Formação Prática Sobre Segurança	5
Água	5
Colinas	6
Aviso	6
Equipamentos De Proteção	7
Acessórios	7
Verificações Diárias	7
10 • Identificação Do Veículo	
11 • Etiquetas De Segurança	
13 • Controlos E Características	
Comutador Esquerdo	13
Comutador Direito	14
Manete Do Travão	14
Acelerador	14
Tomada Elétrica E Entrada USB	14
Depósito De Combustível	14
Manete De Velocidades	14
Kit De Ferramentas	15
Alarme	15
Tomada Elétrica Do Reboque	15
Guincho Elétrico	16
Precauções Para Evitar Acidentes Ou Danos	16
Cabo De Aço	16
Precauções Gerais De Segurança Durante A Operação	16
Métodos De Recuperação De Veículos	17
Cuidados A Ter Com O Cabo De Aço	18
Como Retrair O Cabo De Aço	18
Carga Brusca Durante A Operação	18
Sistema Cvt	19
Reboque	20
Distribuição Do Peso	21
Indicadores Do Painel De Instrumentos	22
22 • Painel De Instrumentos	
Ajustes No Painel De Navegação	24

Regulador Mecânico De Velocidade	25
Sistema De Travagem	25
25 •Verificações Gerais	
Sistema De Combustível	27
Sistema De Refrigeração	29
Filtro De Ar	29
Supressor De Faíscas	30
Sistema Elétrico E Sistema De Luzes	30
Vela De Ignição	31
Pneus	31
Sistema 2wd/4wd	31
Operação De "F-Lock"	31
Sistema R-Wd/R-Lock (C)	32
Operação De "R-Lock"	32
Suspensão Frontal E Traseira	32
Botas De Eixo	32
33 •Manutenção	
Definição De Uso Exaustivo	33
Periodicidade Da Lubrificação	33
34 •Tabela Periódica De Manutenção	
38 •Cuidados Com O Veículo	
Limpeza	38
Armazenamento	38
Transporte	39
39 •Garantia	

CFPT - VEÍCULOS E ACESSÓRIOS, S.A.

Bem vindo

A CFMOTO agradece-lhe a sua preferência pela nossa marca!

Neste manual encontrará informações relevantes acerca da sua segurança e de terceiros, como também informação acerca do funcionamento, inspeções e manutenções do seu veículo. É importante uma leitura atenta, para uma operação segura e de maior aproveitamento do seu veículo.

Antes de iniciar marcha, é de maior importância inspecionar o seu veículo e executar manutenção básica.

Dado o constante desenvolvimento no design e qualidade na produção dos componentes, é possível encontrar algumas diferenças na informação apresentada neste manual conforme os mercados e desenvolvimento do produto atuais.

Em caso de necessidade de assistência técnica, durante e depois do período de garantia, não hesite em contactar o seu Concessionário Oficial.

A CFMOTO reserva o direito de alterar os seus produtos, bem como o manual sempre que for necessário/ oportuno.

*A CFMOTO deseja-lhe boas viagens.
Mas lembre-se que a segurança está sempre em primeiro lugar!*



CFMOTO

Introdução

A leitura integral e compreensão deste manual de proprietário é fundamental para o ajudar a familiarizar-se com todos os comandos do motociclo e conhecer as suas características, capacidades e limitações de modo a proporcionar uma condução em segurança.

A utilização e operação segura do veículo dependem das habilitações técnicas de condução e da experiência do condutor e é por isso da responsabilidade do proprietário de preservar as condições de segurança e funcionamento do motociclo. Este veículo deve ser conduzido apenas por adultos.

Antes de iniciar a marcha, é de maior importância estar a par da legislação em vigor.

Segurança

Este veículo foi concebido apenas para uso em operações agrícola ou similares. O cumprimento e aderência total com as condições de operação, serviço e manutenção como está delineado neste manual constitui como elementos essenciais de uso pretendido. A operação, manutenção e reparação do veículo devem ser realizadas apenas por pessoas que estão familiarizadas com as suas características particulares e procedimentos de segurança relevantes. Qualquer modificação não autorizada no veículo pode isentar o fabricante de responsabilidade por quaisquer consequentes danos ou ferimentos. Deve ter em atenção que veículos agrícolas não devem ser usados em operações aonde estão em contacto direto com substâncias perigosas, como pesticidas.

Curso De Formação Prática Sobre Segurança

Após a compra do veículo, é fornecido pelo seu concessionário material impresso e um curso de formação prática sobre segurança que cobre todos os aspetos de segurança do veículo. Se adquiriu este veículo em segunda mão, deve de solicitar a um concessionário CFMOTO oficial o curso de formação prática.

É de extrema importância seguir as recomendações de segurança delineadas neste manual assim como estar familiarizado com a legislação em vigor atual.

Água

Evite operar o veículo através de água profunda ou de fluxo rápido. Caso seja necessário, opere o veículo a uma velocidade controlada e aplique sempre boas técnicas de estabilidade de peso.

Travões molhados podem comprometer a travagem, por essa razão, sempre que operar através de água, deve testar o sistema de travagem aplicando o travão levemente algumas vezes de modo a permitir que a fricção os seque.

Colinas

Quando operar em colinas, siga sempre as seguintes recomendações:

- Subir colinas:
 - ◇ Verifique se as condições do terreno são apropriadas antes de operar
 - ◇ Aplique boas técnicas de estabilidade de peso
 - ◇ Mantenha uma velocidade baixa e controlada
- Descer colinas:
 - ◇ Verifique se as condições do terreno são apropriadas antes de operar
 - ◇ Aplique boas técnicas de estabilidade de peso
 - ◇ Mantenha uma velocidade baixa e controlada
 - ◇ Para evitar capotar, não deve descer em ângulo
 - ◇ Sempre que possível deve descer de forma perpendicular à base da colina
- Atravessar uma colina de lado
 - ◇ Evite atravessar uma colina de lado sempre que possível
 - ◇ Verifique se as condições do terreno são apropriadas antes de operar
 - ◇ Aplique boas técnicas de estabilidade de peso
 - ◇ Deve de praticar em terreno plano antes de tentar fazer inversão de marcha numa colina. É extremamente perigoso e só o deve fazer caso tenha a devida prática
- Procedimentos a seguir caso empanque ou perca o controlo do veículo
 - ◇ Para evitar empancar deve manter uma velocidade baixa e controlada
 - ◇ Deve seguir os procedimentos de travagem descritos neste manual
 - ◇ Desmonte o veículo de forma segura e controlada

Aviso

- Os condutores deste veículo devem ter idade mínima de 16 anos, instrução adequada e conhecimento não só sobre os procedimentos demarcados neste manual como também finalizado o curso de formação prática.
- Não opere este veículo sobre o efeito de estupefacientes.
- Aproprie sempre a velocidade ao terreno e condições atmosféricas
- Cumpra sempre com os prazos de manutenção recomendados neste manual
- É importante que a inspeção e manutenção do veículo seja realizada sempre por um concessionário aprovado
- Deve estar sempre consciente do seu meio envolvente, tendo em especial atenção os objetos no caminho. Nunca opere sobre objetos de grandes dimensões como pedras ou troncos de árvores caídas
- Não exceda o peso de carga máximo deste veículo. Deve seguir os procedimentos deste manual para evitar acidentes
- Não transporte animais ou crianças neste veículo
- Mantenha sempre as duas mãos no guiador e os pés dentro do veículo
- Para mais informações sobre segurança, por favor contacte o seu concessionário

Equipamentos De Proteção

O uso apropriado de equipamentos de proteção, pelo condutor e passageiro, é fundamental para evitar lesões graves em caso de acidente. Por essa razão é importante vestir equipamentos criados especificamente para o uso com este veículo, nomeadamente, capacete homologado, viseira e/ou óculos adequados, blusão, botas, calças e luvas. Nunca use roupas largas ou outros elementos que possam prender em algum componente do veículo. O motor e o sistema de escape atingem temperaturas elevadas durante e depois da viagem e podem causar queimaduras. É de frisar a necessidade de proteger as pernas, tornozelos e pés.

Acessórios

Tendo em consideração a segurança do condutor e do público em geral, não é recomendado a utilização de acessórios não originais nem a modificação das características originais do veículo, mesmo que vendidos por um concessionário oficial. Qualquer acidente que possa ocorrer devido a alterações não permitidas feitas ao veículo será da responsabilidade do proprietário e podem invalidar a aplicabilidade da garantia.

Certos acessórios podem comprometer a estabilidade e aerodinâmica do veículo, será por isso importante ter em atenção a distribuição do peso, especialmente na zona do guiador ou na zona da forqueta.

Acessórios elétricos podem comprometer a longevidade da bateria do veículo, por essa razão é importante ter em atenção se o acessório ultrapassa a capacidade do sistema elétrico do veículo.

Verificações diárias

Para garantir uma condução segura, bem como a longevidade dos componentes do seu veículo, verifique regularmente os seguintes componentes:

- **Inspeção da direção:** Rode o guiador até ao limite para ambos os lados, certificando-se que o curso da direção está totalmente livre e vira de forma natural.
- **Travões:** Verifique o nível do óleo, que deverá encontrar-se sempre entre o limite mínimo e o limite máximo indicado.
- **Pneus:** Verifique a pressão e a profundidade do rasto.
- **Luzes:** Verifique o bom funcionamento das luzes do veículo.
- **Nível dos lubrificantes:** Verifique o nível dos diferentes lubrificantes (óleo de motor, travões, etc).
- **Estado dos espelhos:** Verificar se os espelhos estão em conformidade.

Especificações

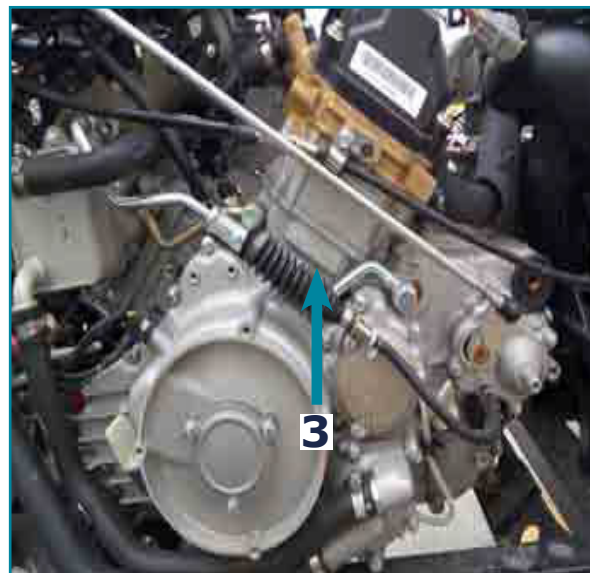
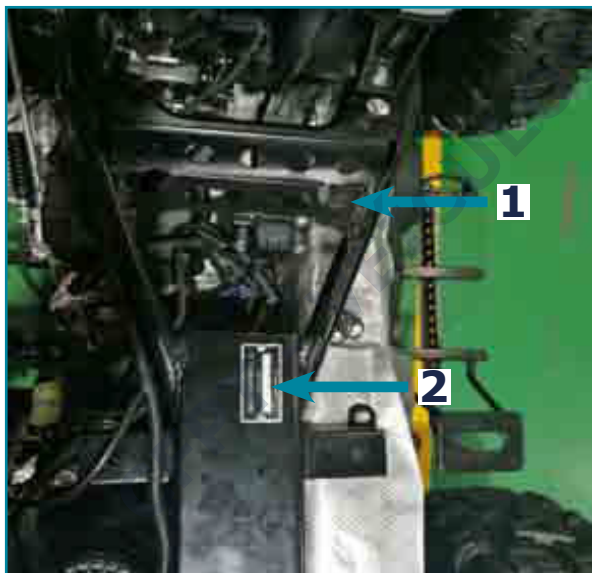
	CF800ATR-3	CF1000ATR
Comprimento	2395mm	
Largura	1264mm	
Altura	1420mm	
Distância Entre Eixos	1480mm	
Distância Mínima Ao Solo	285mm	
Raio De Giração	3800mm	
Peso Em Ordem De Marcha	479kg	480kg
Modelo E Tipo Do Motor	2v91w-A	
Tipo	V-Twin Cylinder, 4-Stroke, Liquid-Cooled, 8 Valves, Sohc	
Diâmetro Do Cilindro	91mm×61.5mm	91mm×74mm
Cilindrada	800ml	962.6ml
Rácio De Compressão	10.3 :1	10.6 :1
Sistema De Arranque	Elétrico	
Velocidade Máxima	60km/H	
Óleo Do Motor: Tipo	Sae 10w-40	
Volume Do Óleo Do Motor: Volume Total	2.6l	
Mudança De Óleo Com Filtro	2.5l	
Óleo De Transmissão: Tipo	Sae 75w/90 GI-5	
Periodicidade Da Mudança De Óleo	0.6l	
Óleo Da Embraiagem Traseira: Tipo	Sae 80w/90 GI-5	
Volume	0.40 L	
Óleo Da Embraiagem Frontal: Tipo	Sae 80w/90 GI-5	
Volume	0.23 L	
Filtro De Ar	Esponja E Filtro De Papel	
Tipo De Combustível	95(Ron) Or E10	
Capacidade Do Tanque De Combustível	28 L	
Quantidade Inversa De Combustível	4.0 L	
Vela De Ignição: Tipo	Dcpr8e (Ngk)	
Folga	0.8mm~0.9mm	

Transmissão	Tipo De Embraiagem		Seca, Centrífuga Automática						
	Transmissão		Cvt						
	Velocidades		Manual / L-H-N-R-P						
	Rácio Cvt		2.88~0.70						
	Rácio De Velocidades	Final	1.333(20/15)						
Secundário		1.952(41/21)							
Total		L: 43/17 = 2.529 H:32/28 = 1.143 R: 29/13 = 2.231							
Chassis: Estrutura Ângulo De Caster Pino Mestre			Tubo De Aço 9°52' 25.5m						
Pneu: Tipo Tamanho Frontal Traseiro Padrão Do Parafuso Da Roda			<table border="1"> <tr> <td>Sem Câmara De Ar</td> <td>Sem Câmara De Ar</td> </tr> <tr> <td>26×9-14 / 26×9-12 26×11-14 / 26×11-12</td> <td>27×9-12/27×9R-14 27×11-12/27×11R-14</td> </tr> <tr> <td>4x110mm</td> <td>4x110mm</td> </tr> </table>	Sem Câmara De Ar	Sem Câmara De Ar	26×9-14 / 26×9-12 26×11-14 / 26×11-12	27×9-12/27×9R-14 27×11-12/27×11R-14	4x110mm	4x110mm
Sem Câmara De Ar	Sem Câmara De Ar								
26×9-14 / 26×9-12 26×11-14 / 26×11-12	27×9-12/27×9R-14 27×11-12/27×11R-14								
4x110mm	4x110mm								
Pressão Do Pneu Frontal Traseiro			45 Kpa 45 Kpa						
Sistema De Travagem Travão Frontal Tipo Operação Travão Traseiro Tipo Operação			<p>Disco Duplo Operado Pelo Comutador Direito</p> <p>Disco Duplo Operado Pelo Pedal Direito</p>						
Suspensão Frontal Traseiro			Duplo Braço A E Independente Braço De Arrasto E Independente						
Amortecedores Frontal Traseiro			Mola Helicoidal Amortecedor De Óleo						
Curso Máximo Frontal Traseiro			180 Mm 190 Mm						
Sistema Elétrico Ignição Volante De Inércia			Ecu A.c Magneto						
Tipo Da Luz De Farol Luz De Posição			Led 12v 3w ×2						
Luz Farol			Led 12v 1.2w						
Luz Travões			12v30ah						
Luz Mudança De Direção (Piscas)			Led 12v 7w×2						
Bateria			12 V / 9 Ah						

Identificação do veículo

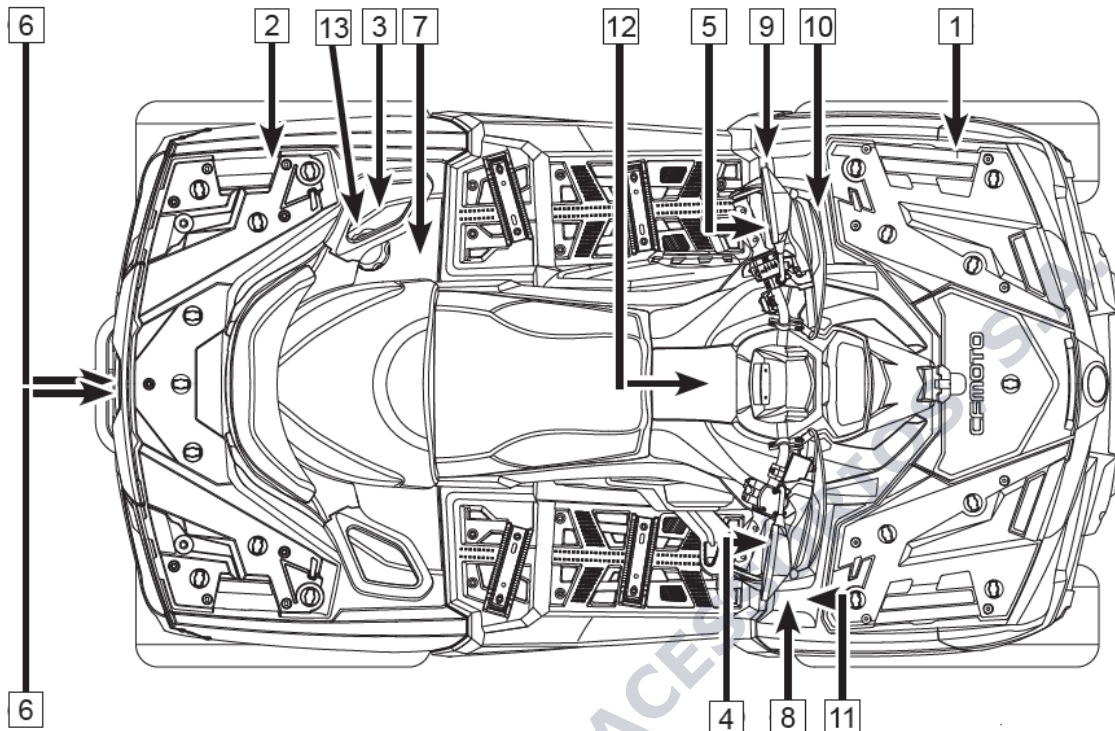
Registe o VIN, número de série do motor e da placa de identificação do veículo para manutenções futuras. Guarde a chave sobressalente num sítio seguro, em caso de perder ambas as chaves terá de substituir o sistema de fechaduras inteiro.

1. Número do quadro (VIN): _____
2. Número de série do motor: _____
3. Placa de identificação de veículo: _____



Etiquetas De Segurança

Para sua proteção foram colocadas em várias zonas do seu veículo etiquetas de segurança. É importante ler e cumprir com as indicações de segurança para evitar acidentes graves. Caso alguma etiqueta descole ou se torne ilegível deve contactar o seu concessionário para a substituir.



- 1**

⚠ PERIGO

AVISO: nunca transporte passageiros neste local. CARGA MAX.: 20kg

2

⚠ PERIGO

AVISO: nunca transporte passageiros neste local. CARGA MAX.: 40kg

3

⚠ PERIGO

AVISO:
carregamento incorreto de um trailer pode ocorrer em perda de controlo sobre o veículo, resultando em acidente grave e possível morte.

peso reboque máx: 300kg
peso língua máx: 25kg

9CRF 190101 EU179

4

NOTICE

ATENÇÃO: verifique o óleo do motor a cada 500km

905B-190413-US13C

5

⚠ PERIGO

AVISO: passageiros com menos de 12 anos não devem de andar neste veículo. Durante a marcha, o passageiro deve de estar devidamente sentado e seguro ao apoio de braço do passageiro. Durante operações de off-road não deve transportar passageiros.

9GQ2-190101 EU169

6

⚠ PERIGO

AVISO: Nunca transporte mais do que um passageiro! Durante a marcha, o passageiro deve de estar devidamente sentado e seguro ao apoio de braço do passageiro.

7

PERIGO

Sobrecarga ou pressão de pneus incorreta pode decorrer em perda de controlo sobre o veículo, resultando em acidente.

Pressão de pneu frio:
Frontal: 45kPa
Traseiro: 45kPa

9CR6-190101 EU1310

8

PERIGO

UNDER 16

a idade mínima para operar este veículo é de 16 anos.

7020-190101 1104

9

PERIGO

operação incorreta deste ATV pode resultar em acidente grave e possível morte



Use sempre capacete e equipamento de proteção aprovados



Não opere este veículo se está sobre o efeito de drogas ou álcool

NÃO OPERAR:

- sem treino adequado
- a velocidades demasiado altas para as suas capacidades de condução ou condições da estrada

SEMPRE:

- adeque as técnicas de condução apropriadas ao terreno para evitar acidentes
- evite estradas pavimentadas-pavimento pode afetar o controlo sobre o veículo

Leia atentamente o manual do proprietário e siga todas as instruções e avisos

TMM-NVMNQ br NMQ

10

ALAVANCA DAS MUDANÇAS

Leia atentamente o manual do proprietário antes de operar o veículo

O veículo deve estar parado antes de operar a alavanca das mudanças

Para engrenar em marcha trás ou estacionamento, deve acionar o pedal do travão



11

PERIGO

virar com 4WD-lock ativado exige mais esforço de modo a evitar perda de controlo, garanta que tem espaço apropriado pra realizar manobras

9010-190002 US1310

13

E5  Utilize apenas gasolina sem chumbo 


E10

RON/ROZ min. 95

12

PERIGO

NUNCA utilize este componente para rebocar algo, pois pode causar acidente grave. Para rebocar algo utilize sempre o engate de reboque.

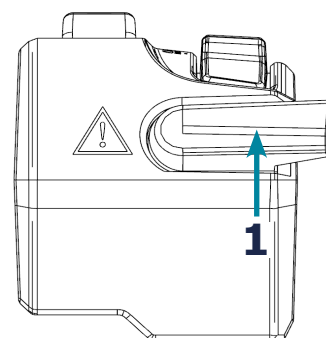


9CR0-190102 EU153

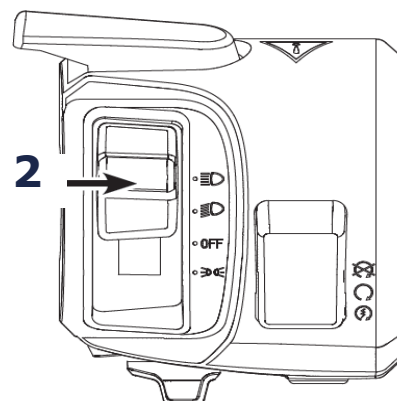
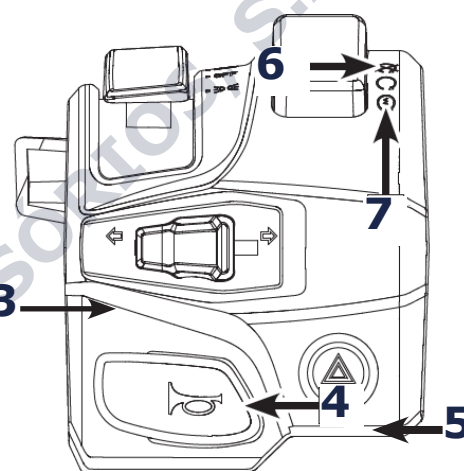
Controlos e Características

Comutador Esquerdo

O **comutador esquerdo** fica do lado esquerdo do guiador.



Funções do Comutador Esquerdo			
1	Botão de override		quando se opera em 4WD-Lock o motor está mais limitado <i>AVISO:</i> de modo a evitar perda de controlo o que pode resultar em acidente grave, deve sempre soltar o acelerador antes de pressionar este botão
2	Interruptor de Luzes		alternar para esta posição para ligar as luzes de farol
			alternar para esta posição para ligar as luzes médias
			aciona a luz de circulação diurna, luz de travões e luz frontal de posição
		OFF	aciona apenas a luz de circulação diurna
3	Interruptor de Indicação de Direção (piscas)		alternar este botão para a direita, irá ativar a luz de mudança de direção direita
			alternar este botão para a esquerda, irá ativar a luz de mudança de direção esquerda
4	Botão da Buzina		quando premido, a buzina tocará
5	Luzes de Perigo		premir para ligar as luzes de sinalização
6	Interruptor de START/STOP do motor		Quando o interruptor está nesta posição, o motor pode ser iniciado
			Quando o interruptor está nesta posição, o motor desliga
7	Botão De Início		Quando o interruptor de START/STOP do motor está em posição de início, pressione o botão de início para iniciar o motor



Comutador Direito

O **comutador direito** fica do lado direito do guiador.

Manete do Travão

Encontra-se no lado direito do guiador e controla os travões frontais. Quando acionado deve-o sentir firme, caso contrário, é possível que exista alguma fuga ou nível baixo do fluído dos travões (ver verificações gerais para mais informações). Neste caso deve contactar o seu concessionário logo que possível.

Acelerador

Antes de ligar o motor, verifique que quando aciona o acelerador ele volta à posição inicial de imediato (ver verificações gerais para mais informações). Em caso de observar uma anomalia ou necessitar de ajustes deve contactar de imediato o seu concessionário.

Tomada Elétrica e Entrada USB (1)

Localizado no lado esquerdo da parte frontal do veículo, encontra duas tomadas elétricas para carregar dispositivos eletrónicos e conectar acessórios.



Depósito De Combustível (2)

A tampa do depósito de combustível encontra-se no topo do veículo por trás do guiador. Para remover a tampa deve rodá-la no sentido contrário aos ponteiros do relógio, para a voltar a colocar deve rodá-la no sentido dos ponteiros do relógio.

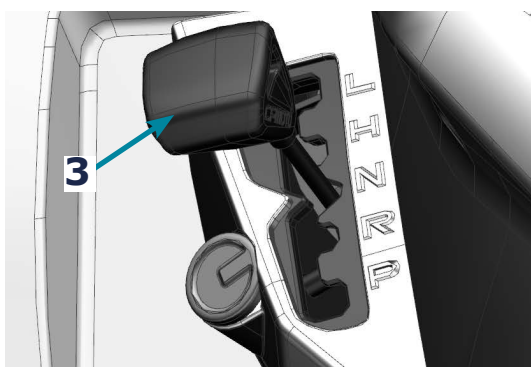


Manete de Velocidades (3)

Localizada no lado esquerdo do veículo. Antes de engrenar a transmissão deve cessar marcha e acionar o pedal do travão. Quando a velocidade engrenada é L a velocidade máxima é de 30km/h.

Ordem de velocidades:

- L-velocidade baixa
- H- Velocidade alta
- R- Marcha-atrás
- P- Estacionado



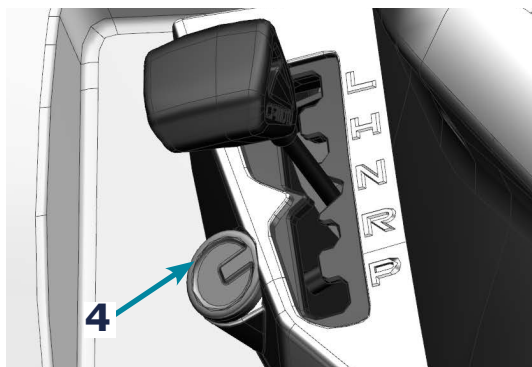
Estacionar

Para estacionar, deve cessar marcha e desligar o motor. De seguida, coloque a manete das velocidades na posição de estacionamento designada por "P".

ATENÇÃO: abane levemente o veículo para se certificar que acionou devidamente o travão de mão.

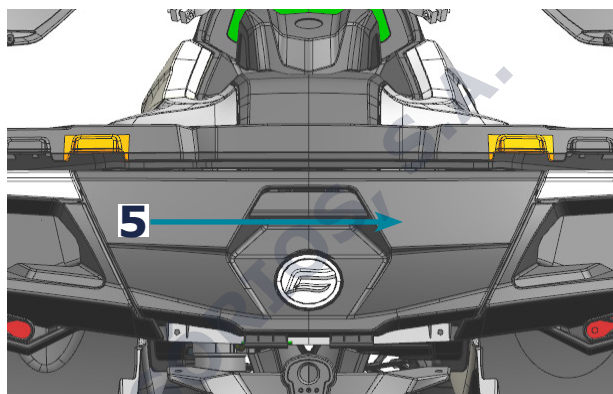
Bloqueio da manete de velocidades (4)

De modo a prevenir o furto do veículo deve bloquear a manete das velocidades. Para o fazer, primeiro deve colocar a manete de velocidades na posição de estacionamento "P" e de seguida girar a chave 180º na direção dos ponteiros do relógio. Gire a chave na direção contrária para desbloquear.



Kit de Ferramentas (5)

O kit de ferramentas está localizado debaixo do assento.



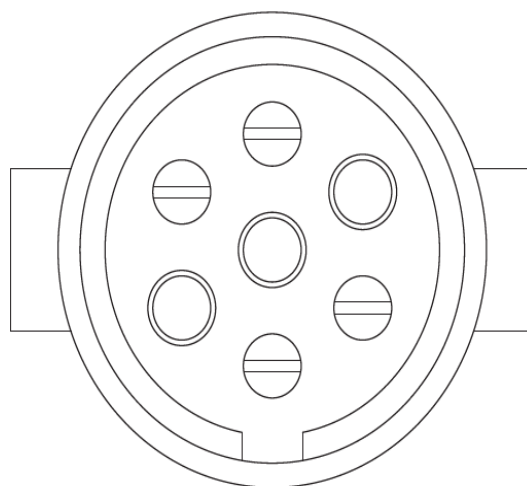
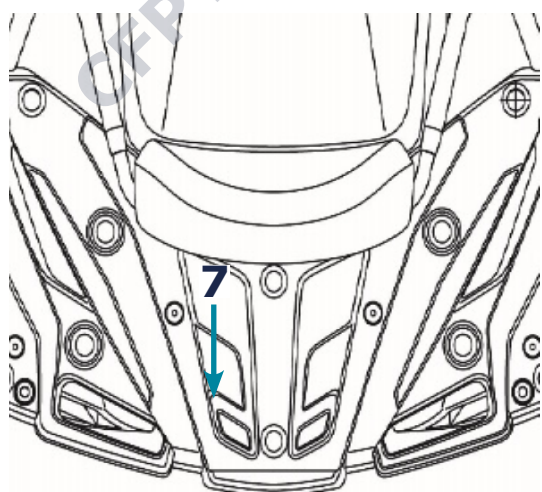
Alarme (6)

Alarme aciona:

- Uma vez, assim que o sinal da pressão do óleo atinge GND e a pressão é $<0.06\text{mpa}$. O alarme desliga assim que a pressão atingir um nível normal.
- Duas vezes, assim que a temperatura da água é $\geq 115^{\circ}\text{C}$. O alarme desliga assim que a temperatura atinge um nível normal
- Sempre que a função OPC e respetivo indicador ativam

Tomada Elétrica Do Reboque (7)

- Localiza-se debaixo do rack de carga traseira. Caso o seu reboque não suporte uma entrada de 7 pinos, deve de utilizar um adaptador.



Guincho Elétrico

Este veículo está equipado com um guincho elétrico de 1360kg. O controlo do guincho encontra-se à esquerda do guiador. Para preservar a carga da bateria deve apenas operá-lo com o motor ligado.

Precauções para evitar acidentes ou danos:

- Não utilize o guincho para estabilizar a carga durante o transporte, nem prenda o cabo a si mesmo
- Acione o travão de mão e a manete de velocidades na posição de estacionamento "P", certificando-se que o veículo está devidamente travado
- Não deve utilizar o acelerador enquanto está a operar o guincho
- Não submergir os componentes
- Para evitar sobreaquecimento, se utilizar este mecanismo por mais de 45 segundos deve de o deixar arrefecer por pelo menos 10 minutos antes de o voltar a usar
- De modo a garantir um uso saudável da bateria do seu veículo, deve manter o motor ligado durante a operação
- Utilize apenas cabos de reboque que não esticam

Cabo de Aço

Em caso de falha do cabo de aço, para diminuir danos durante a operação, deve colocar um objeto para distribuir a tensão. Siga as instruções:

- Retraia o cabo até este ficar completamente esticado e sem folga.
- De seguida, coloque, a meio ponto do cabo, um objeto suave e denso, como um casaco pesado ou uma lona.
- Ao longo da operação, tendo sempre em atenção libertar a tensão, reposicione o objeto de modo a mantê-lo sempre a meio ponto do cabo.
- Não utilize o guincho para rebocar outros veículos.
- Utilize equipamento apropriado durante a operação, como luvas de proteção.
- Nunca utilize o guincho com o cabo de aço completamente esticado, deve ter sempre pelo menos 5 voltas no tambor.
- Para evitar destabilizar o veículo, não utilize o guincho em ângulo.
- Não liberte o guincho quando o cabo de aço está sobre tensão.
- Retraia o guincho até ao limite estipulado, tendo cuidado para manter o gancho fora do tambor.
- Ao retraindo o cabo de aço certifique-se que enrola de forma uniforme no tambor.

Precauções gerais de segurança durante a operação:

- É de extrema importância seguir as recomendações de segurança delineadas neste manual
- Antes de iniciar a operação certifique-se que os componentes estão em bom estado
- Mantenha a distância de todos os componentes móveis durante a operação
- Não utilize como guindaste nem em pessoas.
- Certifique-se que a âncora que escolheu é capaz de suportar o peso tendo em atenção de não sobrecarregar os componentes.

Métodos De Recuperação De Veículos

Autorrecuperação:

- Solte o comprimento necessário de cabo
- Sempre que possível, escolha um ponto de fixação que alinha o máximo possível o cabo de aço ao centro do veículo
- Anexe o gancho a um ponto de fixação

Atenção: anexe sempre o gancho ao componente mais forte disponível

- Acione o guincho elétrico, primeiro deve libertar a folga do cabo e de seguida colocar um objeto para distribuir a tensão em caso de falha do cabo.
- Juntamente com o guincho elétrico acione a velocidade engrenada baixa "I" e inicie marcha de forma lenta e controlada na direção do ponto de fixação

Atenção: existe um risco acrescentado ao utilizar o acelerador e o guincho elétrico ao mesmo tempo e por isso deverá ser opcional. Se não se sente confiante nas suas capacidades de controlo do veículo deve utilizar apenas a força do guincho mantendo a velocidade engrenada em neutro "n"

- Deverá suspender o guincho elétrico assim que o veículo for capaz de se impulsionar
- Retraia o cabo de aço de volta para o tambor de acordo com as instruções deste manual

Recuperar outro veículo:

- Solte o comprimento necessário de cabo
- Sempre que possível, escolha um ponto de fixação que alinha o máximo possível o cabo de aço ao centro do veículo

Atenção: anexe sempre o gancho ao componente mais forte disponível

- Acione o guincho elétrico, primeiro deve libertar a folga do cabo e de seguida colocar um objeto para distribuir a tensão em caso de falha do cabo.
- Juntamente com o guincho elétrico acione a velocidade engrenada baixa "I" no veículo preso e inicie marcha de forma lenta e controlada na direção do ponto de fixação
- Deverá suspender o guincho elétrico assim que o veículo for capaz de se impulsionar
- Retraia o cabo de aço de volta para o tambor de acordo com as instruções

Cuidados a ter com o cabo de aço:

- Inspeccione sempre cuidadosamente o cabo de aço. Se observar qualquer tipo de dano ou deformação não o utilize.
- Não utilize corda de polipropileno, deve apenas usar cabos designados para uso com guincho elétrico.
- De modo a garantir um uso longo e continuado deve manter o cabo limpo e desengordurado
- Antes de usar o cabo de aço deve substituir os componentes danificados

Como retrair o cabo de aço:

Assim que terminar a operação, deve retrair o cabo de forma uniforme no tambor. Siga as instruções seguintes caso este fique entrelaçado. Para esta tarefa, deve recrutar um ajudante.

- Utilize equipamento de proteção, como luvas e óculos ou viseira
- Solte o comprimento necessário de cabo
- Assim que possível, deve desenlaçar o cabo
- Peça ao seu assistente para esticar o cabo aplicando cerca de 45 kg de tensão sobre ele
- Acione o guincho elétrico de forma lenta e controlada enquanto o seu assistente garante a distribuição uniforme do cabo

Carga brusca durante a operação:

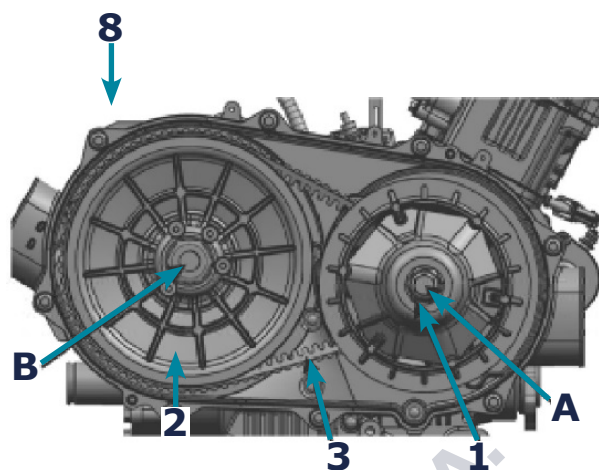
O guincho elétrico está apto a aguentar uma carga máxima de 1360kg, quando operado por um veículo estático. É importante lembrar que não foi concebido para aguentar cargas bruscas durante operação, isto é, "puxões" fortes e repentinos.

Não deve:

- Aumentar a folga do cabo para de seguida aplicar força brusca. Esta ação resultará apenas em danos nos componentes envolvidos na operação.
- Ligar e desligar o guincho elétrico intermitentemente. Esta ação sobrecarrega os componentes envolvidos e gera calor excessivo no motor e componentes elétricos.
- Rebocar outro veículo ou objeto. É impossível controlar a tensão e carga aplicada no cabo e sistema do guincho elétrico, mesmo a uma velocidade baixa e controlada. Existe igualmente o perigo de instabilidade do veículo e, conseqüentemente, de acidente
- Usar cabos com elasticidade. Estes são concebidos para armazenar energia, sendo por isso imprevisíveis. Em caso de falha do cabo toda esta energia é libertada, aumentando assim o nível de perigo da operação.
- Utilizar o cabo de aço para fixar o veículo a um reboque ou similar.

Sistema CVT (8)

Este veículo está equipado com um sistema de transmissão continuamente variável que utiliza uma correia e roldanas de embraiagem para automaticamente variar rácios de transmissão, permitindo uma variabilidade infinita entre as velocidades mais altas e mais baixas dos veículos, sem passos ou mudanças específicas. Deve sempre verificar o bom estado dos componentes que constituem este sistema.



Este sistema é constituído por:

- Uma **embraiagem primária** (1) que é uma forma avançada de embraiagem centrífuga. Esta está montada na cambota A do motor e contém um rolamento unidirecional que cria uma função de travagem do motor, abrandando o veículo sem ter de utilizar o travão de mão ou de pé.
- Uma **embraiagem secundária** (2) está montada no eixo de entrada da transmissão B e serve duas funções: como roldana para a embraiagem primária e como sensor de torque.
- Uma **correia de transmissão** (3) que é uma correia resistente em formato V que liga o motor e as roldanas de transmissão.

Mangueira de verificação de saída de ar CVT

Se observar pó ou água nesta saída deve esvaziar a mangueira e limpar o sistema. Caso o seu veículo tenha estado submerso acima do nível do chão do veículo, deve contactar o seu concessionário de imediato.

Drenar cobertura do sistema CVT

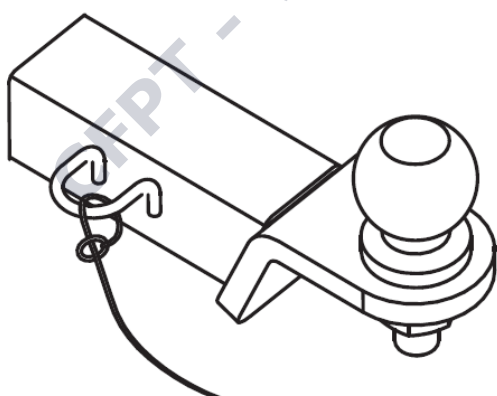
Caso o seu veículo tenha estado submerso ao ponto de entrar água dentro da cobertura do sistema CVT, deve remover o parafuso de drenagem 2 e voltar a colocá-lo assim que terminar. Deve contactar o seu concessionário para verificar se a água causou algum dano no sistema.

Reboque

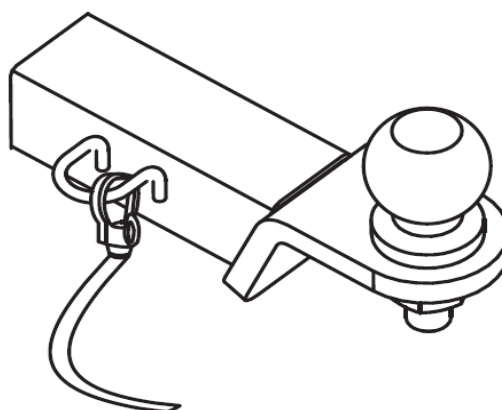
O seu veículo está equipado não só com um rack de carga frontal e traseiro, como também com um engate de reboque. Operar este veículo com um reboque aumenta consideravelmente o risco de acidente, por essa razão deve seguir as seguintes recomendações:

- Sempre que utilizar um reboque deve verificar a carga máxima da placa de identificação do veículo e nunca a ultrapassar
- Certifique-se que o sinaliza devidamente verificando sempre a legislação em vigor na zona em que se encontra
- Durante a operação mantenha a mudança engrenada em I nunca excedendo os 16kmh, adeque sempre a velocidade e as travagens ao terreno e condições atmosféricas, mantendo sempre uma distância de segurança apropriada
- Confirme que o engate do reboque é compatível com o do veículo
- O reboque está horizontal com o veículo, caso seja preciso utilize uma extensão especial
- Utiliza correntes de segurança para fixar o reboque ao veículo
- Siga as recomendações delineadas neste manual acerca da distribuição do peso
- Certifique-se que fixa corretamente a carga no reboque antes de iniciar a operação
- Cargas que estendem para além do rack podem criar instabilidade no veículo, por essa razão não é recomendado o seu transporte
- Sempre que transportar carga no rack frontal, certifique-se que não obstrui as luzes dos faróis

Ponto De Fixação No Engate Do Reboque



Passar o cabo através do ponto de fixação e de seguida prender o cabo a si mesmo



Prender o cabo diretamente no ponto de fixação.

Distribuição do Peso

O seu veículo foi concebido para suportar um peso máximo específico, por essa razão deve seguir ler e seguir as recomendações delineadas neste manual sobre a distribuição de peso e nunca ultrapassar o peso máximo.

- Deve utilizar cabos e ou correntes de segurança para segurar a carga, mantendo-a o mais perto do chão possível
- Distribua o peso da carga de forma equilibrada, para evitar capotar
- Quando operar em terreno acidentado, de modo a manter a estabilidade do veículo, reduza a velocidade e, se necessário, a carga
- Quando estacionar deve bloquear tanto as rodas do veículo, como as do reboque.
- Deve usar cautela ao descarregar a carga, certificando-se que mantém o veículo e o reboque equilibrados.

Quando rebocar um atrelado deve ter em atenção os valores de capacidade máxima seguintes:

Capacidade Máxima de Reboque				
Capacidade Máxima do Reboque		Peso da Língua Permitido	Nota	
CF800ATR-3	300 kg	25 kg	reboque sem travões	NOTA: inclui o reboque e a carga. Certifique-se que carrega o reboque apropriadamente de modo a que a língua do reboque não faça pressão sobre a bola do engate
CF1000ATR	300 kg			
NOTA: inclui o reboque e a carga. Certifique-se que carrega o reboque apropriadamente de modo a que a língua do reboque não faça pressão sobre a bola do engate				

PERIGO

mantenha-se afastado da zona entre o veículo e o veículo rebocado

PERIGO

siga as instruções de uso delineadas no manual de utilizador do reboque.

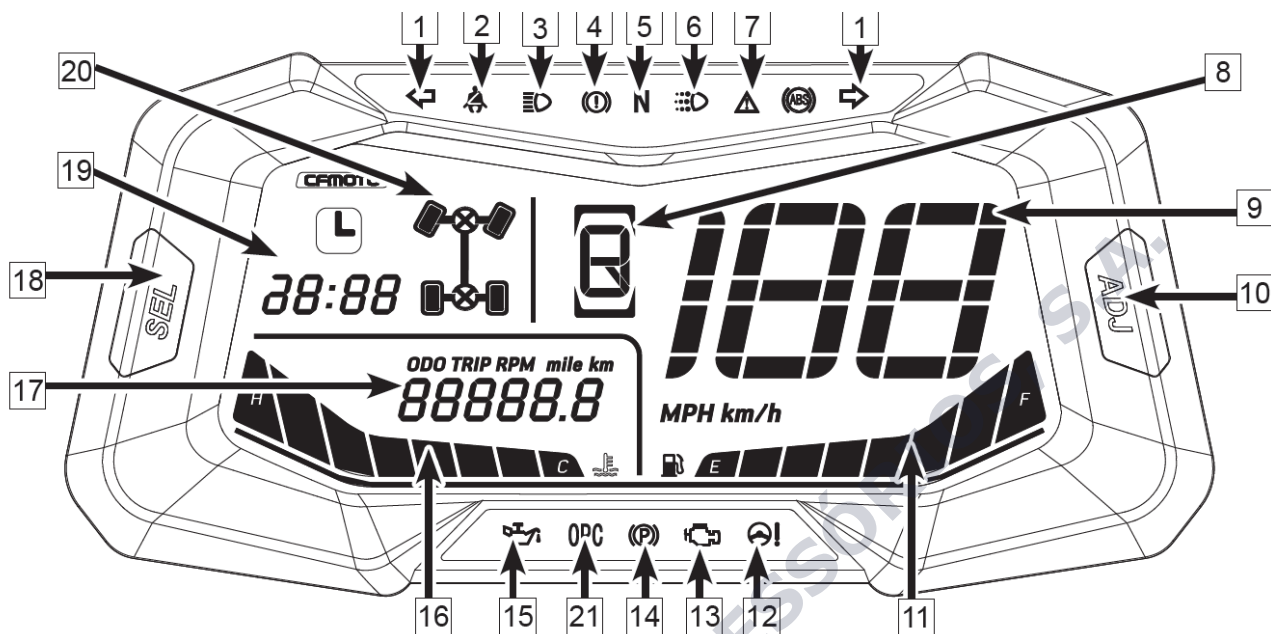
Colocar Um Suporte Debaixo Do Veículo

Antes de levantar o veículo deve certificar-se que as rodas estão todas bloqueadas e que o veículo está seguro no local.

AVISO: utilize um macaco hidráulico para uso em superfícies duras tendo em atenção não o sobrecarregar. Siga as instruções e avisos delineados no manual de utilizador do macaco

Painel de Instrumentos

Indicadores do Painel de Instrumentos



- 1. Indicador De Mudança De Direção** - acionado consoante a posição do botão dos indicadores de direção (piscas)
- 2. Indicador De Cinto De Segurança** - se este veículo estiver equipado com cinto de segurança, o indicador será acionado sempre que o veículo estiver em marcha e o condutor não colocou o cinto de segurança
- 3. Indicador Da Luz De Farol** - quando acionada, o indicador deverá também acender.
- 4. Indicador De Nível Baixo De Óleo Dos Travões**- é acionado quando o nível está baixo
- 5. Indicador De Velocidade Engrenada Neutra**- aciona quando a velocidade engrenada está em posição neutra
- 6. Indicador De Luz De Circulação Diurna**- quando acionada, o indicador deverá também acender
- 7. Indicador Override**- aciona quando a função de override é ativada
- 8. Indicador De Velocidade Engrenada** - mostra a velocidade engrenada atual
- 9. Velocímetro**- mostra a velocidade atual
- 10. Botão ADJ**- para ajustar ou definir as funções do instrumento juntamente com o botão SEL
- 11. Indicador Do Nível De Combustível**- mostra o nível atual de combustível. "F" indica que o nível de combustível é aproximadamente 28l. Quando está na zona vermelha significa que atingiu o nível da reserva (aprox. 4l) e deve abastecer o mais rapidamente possível

- 12. Indicador De EPS** – aciona quando o sistema deteta uma falha no sistema eletrónico de direção assistida
- 13. Indicador De Falha EFI** - aciona quando o sistema deteta uma falha no sistema eletrónico de injeção de combustível
- 14. Indicador De Travão De Mão**- ativa quando o travão de mão é acionado
- 15. Luz De Alerta Do Óleo Do Motor**- acende quando existe algum problema com o sistema de óleo do motor. Nesse caso deve contactar o seu concessionário o mais depressa possível.
- 16. Indicador Da Temperatura Do Líquido De Refrigeração**- exibe a temperatura atual do líquido de refrigeração, "c" indica temperatura baixa enquanto que "h" indica temperatura alta. Ambos indicam um nível anormal de temperatura. Para aquecer, mantenha o veículo com o motor ligado durante algum tempo até a temperatura normalizar. Para arrefecer, estacione o veículo com o motor desligado e aguarde que normalize
- 17. Painel De Informações**- mostra informação acerca da velocidade média, consumo médio, voltagem da bateria e a temperatura do líquido de refrigeração
- 18. Botão SEL**- para ajustar ou definir as funções do instrumento juntamente com o botão ADJ
- 19. Indicador De Hora**- mostra a hora atual
- 20. Método De Condução** – indica o método de condução escolhido entre 2wd, 4wd, ou 4wd- lock
- 21. Controlo De Presença Do Operador: OPC**- indicador e alarme são acionados se o condutor sair do assento sem estacionar o veículo adequadamente

Diagrama De Função OPC			
Sinal	Condição		
RPM Do Motor	≤ 1800	≤ 1800	>1800
Estacionamento	Estacionado	Não Estacionado	/
Pressão no Assento	/	Sem Pressão	/
Alarme OPC	OPC Não Funciona	Indicador de OPC e Alarme Acionados	OPC Não Funciona

Ajustes no Painel de Navegação

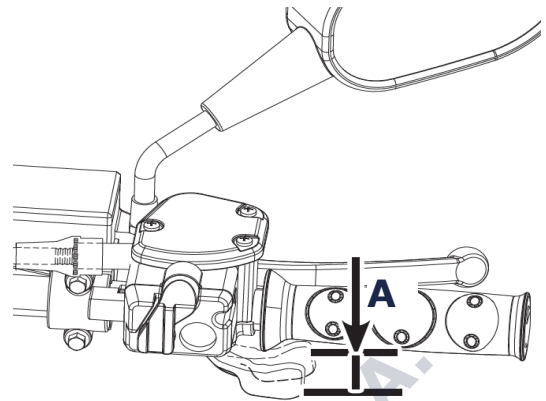
Item	Painel De Instrumentos	Botões SEL/ ADJ	Resultado
Modo	Odômetro/ Distância De Viagem Percorrida/ Rpm Do Motor/ Hora Do Motor/ Carga Da Bateria/ Luminosidade	Press <1s SEL	Odo --> Trip --> Rpm --> H --> V --> L-I-G-H--5 --> Odo
Métrica/ Norma Padrão	Velocidade/ Distância	Press >1s SEL e Alternar Através Do Modo De Hora/ Press<1s ADL	Métrica – Valor Padrão
Reiniciar Medidor De Viagem	Distância De Viagem Percorrida	Press <1s ADJ No Modo De Odômetro	Medidor De Viagem Reinicia
Ajuste De Hora/Minutos	Hora	Press >1s SEL Press<1s ADJ Press <1s SEL Depois Press<1s ADJ em Modo Hora	Entra Em Modo Hora
Luminosidade Do Painel De Instrumentos	L-I-G-H--5	Press<1s ADJ	5 Níveis De Luminosidade

Verificações Gerais

Regulador Mecânico De Velocidade

Este mecanismo limita a abertura do acelerador. Para limitar a **folga da manete** deve manipular o **parafuso (A)**, assim irá reduzir a potência máxima disponível no motor. Garanta sempre que a folga da manete se encontra entre o **limite de 3mm~5mm** e nunca ultrapassa os **12mm**. Assim que finalizar o ajuste deve certificar-se que apertou bem a porca para fixar.

NOTA: Antes de sair da fábrica, a folga da manete está limitada à abertura máxima

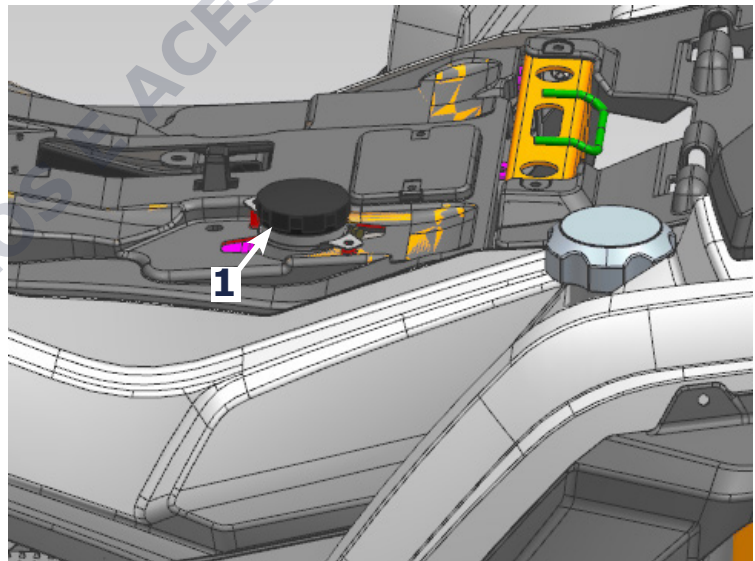


Sistema de travagem

De modo a garantir um desempenho ideal do seu veículo a sua manutenção deve ser regulada de acordo com a tabela periódica de manutenção. Deverá visitar o seu concessionário, se verificar alguma falha.

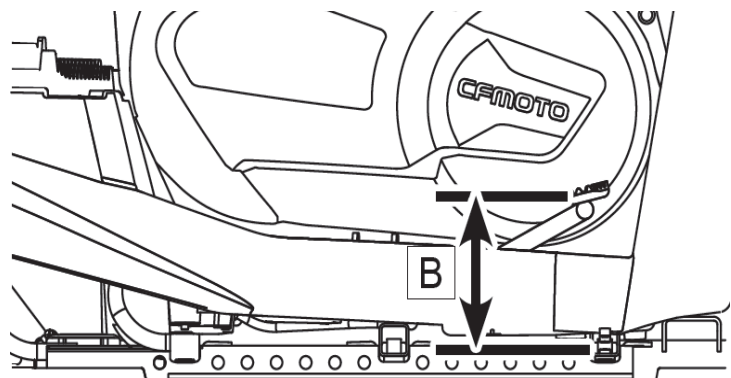
Inspeção Do Nível Do Líquido Dos Travões Frontais

Antes de iniciar marcha, verifique o nível de **fluido do cilindro principal do travão frontal (1)**. Este localiza-se no comutador direito. O nível pode ser observado através da **janela de inspeção** na lateral do cilindro. Se o nível estiver abaixo da marca inferior, deverá reencher até ao nível recomendado. Se estiver acima deverá drenar até ao nível recomendado. O óleo recomendado para este veículo é DOT4.



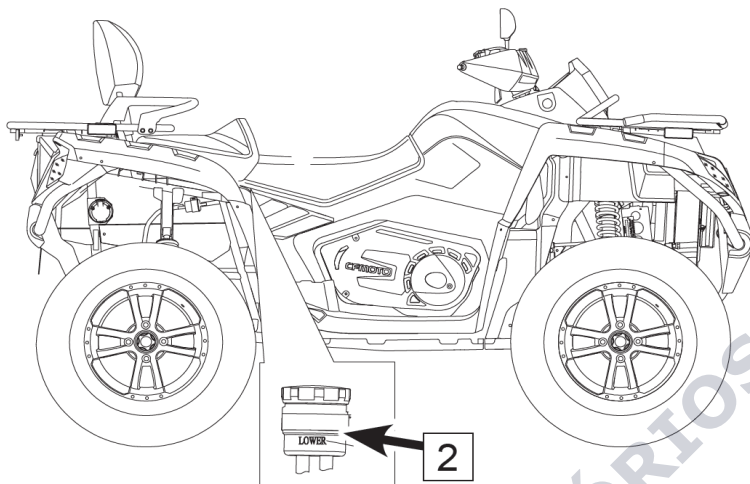
Inspeção Do Pedal De Travagem

Verifique que a **altura (B)** do pedal deve se encontrar **90mm~100mm** acima do pousa-pés. Caso necessite de ajuste deve visitar o seu concessionário.



Inspeção Do Nível Do Líquido Dos Travões Traseiros

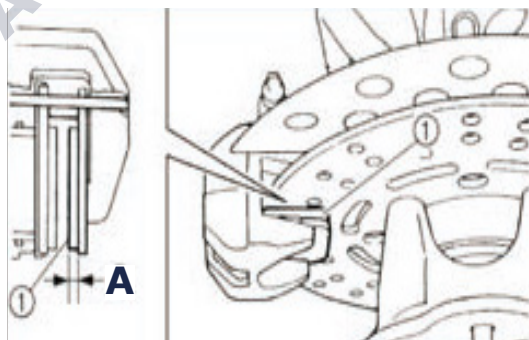
Antes de iniciar marcha, verifique o nível de **fluido do cilindro principal do travão traseiro (2)**. Este localiza-se no lado direito do chão do veículo, debaixo do painel de acesso frontal. O nível pode ser observado através da janela de inspeção na lateral do reservatório. Se o nível estiver abaixo da marca inferior, deverá reencher até ao nível recomendado. O óleo recomendado para este veículo é DOT4.



AVISO: óleo dos travões é higroscópico, ou seja, absorve humidade do ar. A humidade altera a temperatura de ebulição do óleo o que pode causar danos nos travões e acidentes graves. Após a abertura de um contentor de óleo deve de o descartar de forma segura.

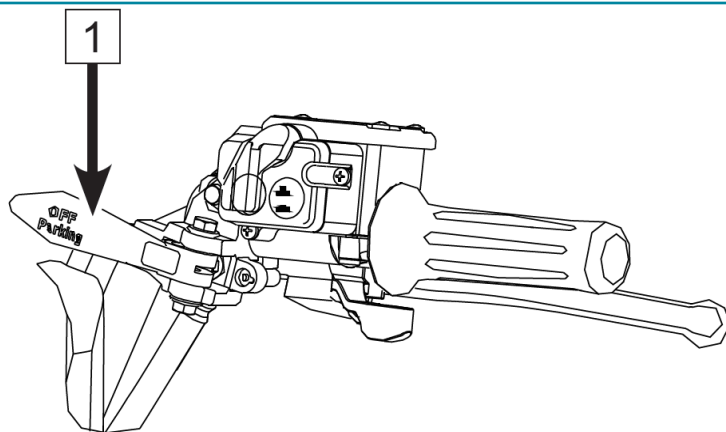
Discos Dos Travões

Observe as **pastilhas dos travões (1)**, caso as pastilhas se encontrem a uma **grossura (A)** inferior a **1.5mm** e os **discos** a uma **grossura** inferior a **4mm** deve visitar o seu concessionário o mais depressa possível para os substituir.



Travão De Mão

Está localizado no lado direito do guiador. Para acionar deverá deslocar a **alavanca (1)** para a direita. O **travão de mão** deve apenas ser utilizado em situações de estacionamento e nunca durante a operação do veículo. Quando acionado o uso do acelerador está desativado.



Sistema de Combustível

De modo a garantir um desempenho ideal do seu veículo é recomendado para o seu veículo combustível sem chumbo a E5 ou 95(ROn). Deverá visitar o seu concessionário, se verificar alguma falha.

Depósito de Combustível

O volume do depósito de combustível é de 28L Abasteça com o motor desligado e arrefecido. Evite ultrapassar os limites do depósito de combustível, na ocasião de um derrame é importante o limpar imediatamente para evitar causar danos graves.

AVISO: gasolina é um líquido extremamente inflamável e sob certas condições pode ser explosiva, não fume ou crie chamas na sua mediação. Dadas as suas características tóxicas, abasteça sempre numa zona devidamente ventilada evitando o contacto com a pele e mucosas. No caso de contacto com os olhos, lave-os imediatamente com água limpa e consultar um médico especialista. Não use gasolina com chumbo pois irá destruir o seu conversor catalítico.

Motor

De modo a garantir o bom estado do seu veículo, substitua o óleo de acordo com a tabela de manutenção periódica. O seu veículo tem uma capacidade de 2.6l e é recomendado o uso de óleo de motor como SAE 10W-40 /SAE 5W-40 /SAE 15W-40. Apesar do óleo recomendado para a maior parte de as circunstâncias ser 10W-40, a viscosidade do óleo deverá ser adaptada consoante as condições climatéricas da zona em que conduz.

AVISO: Durante a altura de temperaturas baixas deve prestar especial atenção ao nível do óleo do motor. Uma subida no nível do óleo pode indicar que este se encontra contaminado com detritos. Neste caso, deve trocar de imediato o óleo. Se o problema persistir deve visitar o seu concessionário

Inspeção do nível de óleo do motor

Antes de inspecionar o nível do óleo, o motor do veículo deve estar desligado e posicionado numa plataforma nivelada. Se o motor esteve ligado, é importante esperar 2 ou 3 minutos para que o óleo assente.

- Remova a **cobertura (1)** agarrando na parte inferior esquerda e retirando-a firmemente
- Remova a **vareta do óleo** e limpe os resíduos do óleo com um pano limpo
- Volte a inserir a vareta completamente no orifício e remova-a novamente
- Inspeccione a vareta e verifique se a indicação do nível do óleo se encontra dentro do delineado. Se necessário corrija apropriadamente
- Coloque a vareta de volta no orifício e aparafuse-a firmemente



Inspeção do Nível de Óleo da Transmissão

A manutenção deve ser feita de acordo com a tabela de manutenção periódica e apenas por um concessionário autorizado. O óleo de transmissão recomendado é SAE 75W/90 GL-5 como a escolha principal.

- Posicione o veículo numa plataforma nivelada
- Remova a **cobertura** agarrando na parte inferior esquerda e retirando-a firmemente
- Remova a **vareta do óleo(2)** e limpe os resíduos do óleo com um pano limpo
- Volte a inserir a vareta completamente no orifício e remova-a novamente
- Inspeccione a vareta e verifique se a indicação do nível do óleo se encontra dentro do delineado. Se necessário corrija apropriadamente



Óleo da caixa de velocidades

Inspeccione a caixa de velocidades e verifique se encontra alguma fuga de óleo. Caso seja necessário, deve visitar o seu concessionário o mais depressa possível. As caixas de velocidades frontal e traseira do seu veículo tem uma capacidade de 200ml e 400ml respetivamente e o óleo recomendado é SAE80W-90 GL-5 como a escolha principal.

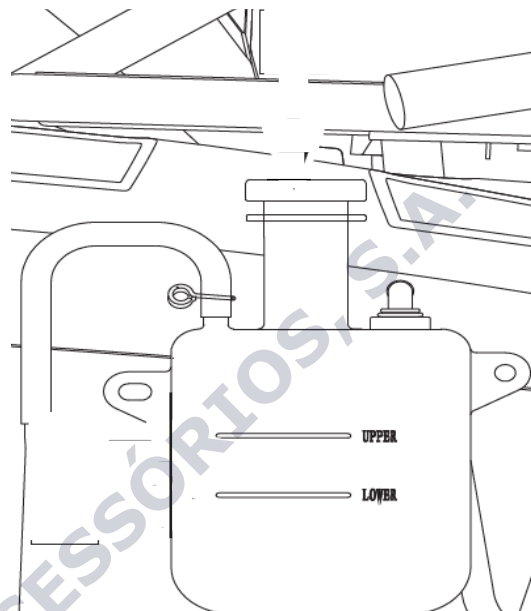


Sistema de Refrigeração

A capacidade do reservatório do líquido de refrigeração é de no mínimo 0.2l e no máximo 0.38l. Certifique-se que mantém a zona externa do radiador limpa, garantindo assim que continua a arrefecer eficazmente o motor. Não utilize água com pressão alta para evitar danificar os componentes do veículo.

Inspeção do nível do líquido de refrigeração

- Posicione o veículo numa plataforma nivelada
- O **reservatório do líquido de refrigeração** localiza-se na parte frontal esquerda do veículo.
- O nível do líquido varia com a temperatura, por essa razão, para garantir que faz uma leitura correta, certifique-se que o motor se encontra frio.
- Certifique-se que o nível do óleo se encontra dentro do delineado (3) e (4). Se necessário corrija apropriadamente removendo a tampa (2).

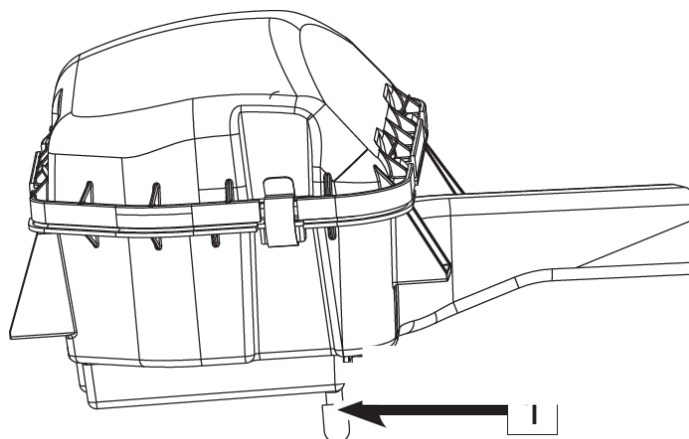


AVISO: De modo a evitar acidentes graves, não remova a tampa de proteção do reservatório do líquido de refrigeração enquanto o motor estiver quente.

Filtro De Ar

A sua manutenção deve ser regulada de acordo com a tabela periódica de manutenção, no entanto, em caso de operar o veículo frequentemente em zonas extremamente poeirentas ou húmidas, deve manter um período de manutenção mais curto. Observe a mangueira de verificação localizada na zona inferior do sistema de filtração de ar, se encontrar água ou sujidade deve recorrer ao seu concessionário para efetuar a limpeza.

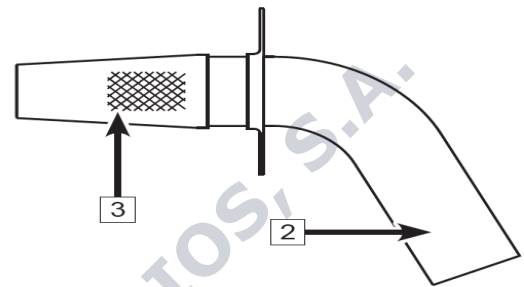
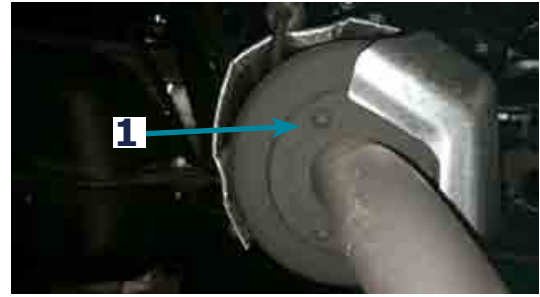
AVISO: Operar este veículo sem um filtro de ar pode resultar em danos graves no motor. Caso o seu veículo tenha estado submerso acima do nível do chão do veículo, deve cessar a operação e contactar o seu concessionário de imediato. É importante certificar que o sistema de filtro de ar se encontra livre de água, de modo a evitar graves danos no motor e sistema de filtro de ar.



Supressor De Faíscas

Mantenha uma limpeza regular do supressor de faíscas seguindo os seguintes passos:

- Remova a porca 1
- Retire o supressor de faíscas (2) da panela de escape.
- De modo a soltar os depósitos de carbono (3), toque ligeiramente algumas vezes no cano
- Com uma escova de metal remova os depósitos de carbono
- Retorne o supressor ao seu sítio inicial e confirme que apertou bem a porca (1)



AVISO: Antes de iniciar a limpeza deve certificar-se o motor está desligado e que o sistema de escape não se encontra quente

Sistema Elétrico e Sistema de Luzes

Este modelo está equipado com uma bateria de baixa necessidade de manutenção localizada debaixo do assento. Não existe a necessidade de verificação da quantidade de eletrólito na bateria ou adicionar água destilada. Contudo, de modo a garantir uma longa vida para a sua bateria, mantenha-a devidamente carregada certificando-se que se encontra nas condições ideais para iniciar o motor. Em caso de necessitar de carregá-la deve visitar o seu concessionário

Manutenção da bateria:

É necessário um carregador específico para carregar baterias de baixa necessidade de manutenção. Se não utilizar o veículo por mais de um mês ou mais, deve remover a bateria e armazená-la num sítio fresco e seco. Antes de a reinstalar deve verificar a carga. Aquando a montagem da bateria certifique-se que conecta os cabos na polaridade correta. Tendo em atenção na remoção que desconecta em último o cabo vermelho ("+" positivo) e na instalação conecta o mesmo cabo primeiro.

AVISO: durante a operação evite o contacto com a roupa e zonas mucosas, usando sempre o equipamento de proteção adequado, no caso de acidente deve lavar a zona afetada com água abundante e procurar ajuda médica o mais rapidamente possível. Qualquer faísca ou chama perto da bateria incorrerá em perigo de explosão

Vela De Ignição

A manutenção das velas de ignição deve ser feita de acordo com a tabela de manutenção periódica e apenas por um concessionário autorizado.

- **Tipo da vela de ignição:** DCPR8E (NGK)
- **Folga da vela de ignição:** 0.8 mm~0.9 mm

Pneus

Este veículo possui pneus sem câmara de ar. É importante que utilize apenas peças recomendadas e aprovadas, assim como também a instalação correta dos pneus, de modo a evitar fugas de ar. Inspeção sempre a pressão dos pneus apenas enquanto eles estão frios e ajuste-a à altitude e temperatura atmosférica.

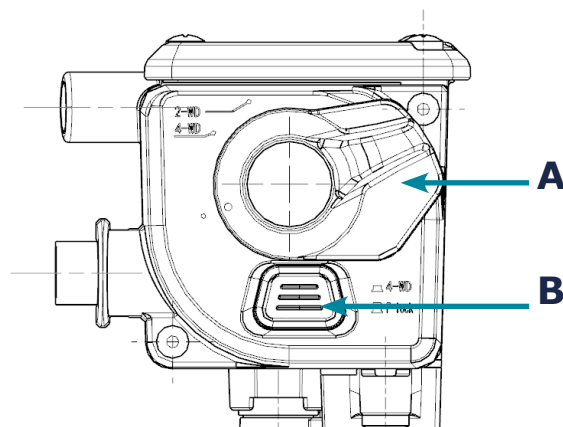
		CF800ATR-3	CF1000ATR
Tamanho do pneu	pneu frontal	26×9-14/26×9-12	27×9-12/27×9R-14
	pneu traseiro	26×11-14/26×11-12	27×11-12/27×11R-14
Pressão do pneu	pneu frontal	45 kPa	
	pneu traseiro	42 kPa	
Profundidade mínima do rasto	pneu frontal	3.0 mm	
	pneu traseiro	3.0 mm	

Sistema 2WD/4WD

De modo a adequar o melhor sistema de condução ao terreno, deverá acionar o interruptor que alterna entre o sistema de 2WD (A energia é fornecida apenas para as rodas traseiras) e 4WD (A energia é fornecida às rodas traseiras e dianteiras.).

A: Alterna entre 2WD e 4WD

B: Alterna entre 4WD e F-Lock



Operação de "F-Lock"

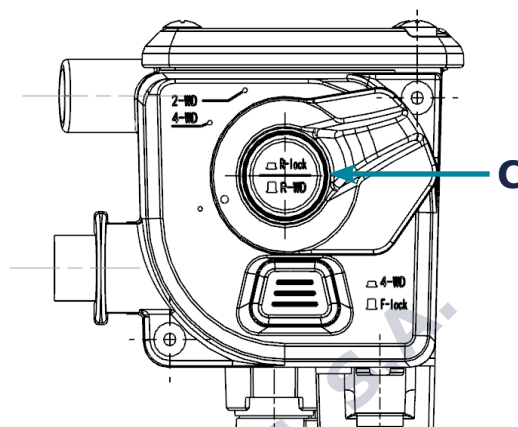
Neste modo, sendo que ambos os dois eixos dianteiros rodam juntos à mesma velocidade proporcionando às rodas frontais tração máxima, o guidador ficará mais duro sendo necessário mais força para o manobrar. Ativar este modo irá acionar o indicador no painel de instrumentos e limitará a velocidade do motor (até 30km/h) até que o bloqueio do diferencial frontal seja engatado. Para cancelar o limite de velocidade basta pressionar o botão de override no comutador esquerdo.

Sistema R-WD/R-Lock (C)

Em veículos com função R-WD/R-Lock, alterna entre o diferencial de tração das rodas traseiras e bloqueio de tração das rodas traseiras.

Operação de "R-Lock"

Neste modo, sendo que ambos os dois eixos traseiros rodam juntos à mesma velocidade proporcionando às rodas traseiras tração máxima. Em superfícies duras, o guidador ficará mais duro e haverá um gasto maior dos pneus. Ativar este modo irá acionar o indicador no painel de instrumentos e limitará a velocidade do motor até que o bloqueio do diferencial traseiro seja engatado.



Suspensão Frontal E Traseira

Deve ajustar a suspensão à altura do condutor e condições do terreno.

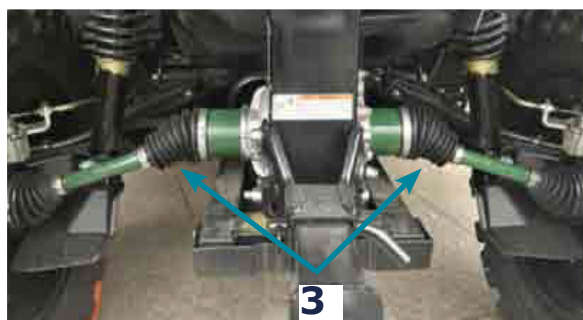
Para aumentar a **pré-carga do amortecedor**, com uma **chave de amortecedor** (1) rode o **anel de ajuste** (2) na direção **A**, para diminuir rode o anel da direção **B**



AVISO: deve manter a pré-carga dos amortecedores igual em ambos os lados do veículo

Botas De Eixo (3)

Verifique o estado das botas de eixo, caso seja necessário realizar a substituição visite o seu concessionário.



Manutenção

Uma manutenção periódica cuidadosa ajudará a manter o seu veículo nas condições mais seguras e fiáveis. É recomendado substituir sempre por peças genuínas disponíveis no seu concessionário.

Definição de uso exaustivo

Em situações excepcionais de uso anormal é aconselhável reduzir o intervalo entre manutenção em 50%. A CFMOTO define uso exaustivo nos seguintes casos:

- Condução frequente em terrenos lamacentos, molhados ou areosos
- Condução prolongada com RPM alto e/ou velocidade baixa
- Manter o motor inutilizável por longos períodos de tempo
- Viagens curtas em temperaturas atmosféricas baixas
- Veículos usados em situações comerciais ou de aluguer

Periodicidade da lubrificação

De modo a garantir a saúde do seu veículo, siga as nossas recomendações. Os itens que não estão na lista devem ser lubrificados nos intervalos normais.

- Se o uso do veículo for exaustivo deve mudar os lubrificantes mais frequentemente.
- Antes de um período de armazenamento longo, onde o veículo se encontra imobilizado, deve lubrificá-lo.

Item	Lubrificante	Método
Óleo Do Motor	SAE10W-40	Inspecione a janela de inspeção do nível do óleo
Líquido Dos Travões	DOT4	Mantenha o nível entre o delineado

Tabela Periódica de Manutenção

Chave: Tabela De Manutenção Periódica	
▲	Item de Uso Severo. Reduza o intervalo em 50% caso o veículo tenha um uso severo.
■	Dirija-se a um concessionário oficial para realizar esta manutenção.
●	Componentes relacionados com as emissões. Estas reparações tem de ser efetuadas por um concessionário oficial.

CFPT - VEÍCULOS E ACESSÓRIOS, S.A.

Manutenção Período De Uso Inicial

	Item	Horas	Km	Meses	Ferramentas
	Lubrificação Geral	20	320	-	Lubrificar todos os pontos de lubrificação, pivots, cabos, etc.
	Óleo do Motor / Filtro de Óleo / Coador de Óleo	20	320	-	Substitua o óleo e o filtro. Limpe o coador de óleo.
▲	Filtro De Ar	20	320	-	Inspecionar; Substituir se estiver sujo, não limpe.
■	Folga Das Válvulas	20	320	-	Inspecionar e ajustar se necessário.
	Óleo Da Caixa De Velocidade Frontal/Traseira	20	320	-	Verificar nível. Inspecionar fugas.
	Líquido de Refrigeração	20	320	-	Inspecionar nível. Inspecionar fugas.
▲	Pastilhas de Travão	20	320	-	Inspecionar espessura.
	Bateria	20	320	-	Verificar terminais, limpe e teste a condição da bateria se requerido.
■	Ralenti	20	320	-	Inspecionar rpms. Consulte um concessionário caso esteja fora das especificações.
■	Alinhamento de Direção / Roda	20	320	-	Inspecionar o sistema de direção. Consulte um concessionário se for necessário alinhamento da direção.
▲	Pedal do Travão e Manete do Travão	20	320	-	Inspecionar funcionamento. Ajustar se necessário.
	Caixa de Velocidades e Transmissão	20	320	-	Inspecionar fugas.
	Tubos Do Motor, Juntas E Vedações	20	320	-	Inspecionar fugas.

Manutenção Periódica

	Item	Horas	Km	Meses	Ferramentas
▲	Pastilhas de Travão	10	160	Mensal	Inspeccionar espessura.
	Bateria	20	320	-	Verificar terminais. Limpe e teste condição da bateria conforme necessário.
	Tubos de Motor, Juntas e Vedações	20	320	-	Inspeccionar fugas.
▲	Filtro de Ar	50	800	-	Inspeccione sempre antes de conduzir. Inspeccione frequentemente se tiver um uso severo.
▲	Filtro de Entrada de Ar da Caixa de Velocidades e Transmissão	50	800	-	Limpar filtro ou substituir se necessário.
▲	Lubrificação Geral	50	800	3	Lubrificar todos os pontos de lubrificação, pivots, cabos, etc.
▲	Óleo Da Caixa De Velocidade Frontal	100	1600	12	Inspeccione nível. Mude anualmente caso o intervalo de horas ou distância não for atingido.
▲	Óleo Da Caixa De Velocidade Traseira	100	1600	12	Inspeccione nível. Mude anualmente caso o intervalo de horas ou distância não for atingido.
▲	Óleo de Motor / Filtro de Óleo / Coador de Óleo	100	1600	12	Inspeccionar alterações de cor. Substitua se estiver sujo e limpe o coador. Substitua anualmente se o intervalo de horas ou distância não for atingido.
	Sistema de Refrigeração	50	800	6	Teste a força do liquido de refrigeração. Teste a pressão do sistema anualmente.
▲	Radiador	50	800	6	Inspeccione, limpe áreas exteriores. Limpe com mais frequência em caso de uso severo.
■	Sistema de Direção	50	800	6	Inspeccione. Lubrifique.
▲	Suspensão Frontal	50	800	6	Lubrificar. Verificar fixadores.
▲	Suspensão Traseira	50	800	6	Lubrificar. Verificar fixadores.
▲	Manete Das Velocidades	50	800	1	Inspeccionar, lubrificar e ajustar se necessário.
▲ ■	Corpo do Acelerador / Cabo do Acelerador	50	800	6	Inspeccionar. Limpar depósitos de carbono. Inspeccionar cabo e lubrificar frequentemente se sujeito a uso severo.

Manutenção Periódica

	Item	Horas	Km	Meses	Ferramentas
■ ▲	Correia da Caixa de Velocidades e Transmissão	100	1600	12	Inspeccionar. Substituir se necessário. Dirija-se a um concessionário para a manutenção.
■	Polias de Transmissão e Acionamento da Caixa de Velocidades	100	1600	12	Limpar e inspeccionar as polias. Substituir partes desgastadas. Consulte um concessionário para a manutenção.
	Filtro e Tubos de Combustível	100	3200	24	Inspeccionar encaminhamento e condição. Substituir filtro e tubos de alta pressão a cada 4 anos.
	Tubos do Sistema de Refrigeração	100	1600	-	Inspeccionar encaminhamento e condição.
▲	Folga da Válvula	100	3200	-	Inspeccionar e ajustarse necessário. Contacte um concessionário para a manutenção.
●	Sistema de Combustível	100	800	12	Inspeccionar depósito, tampa, bomba e relé.
	Vela de Ignição	100	3200	24	Inspeccionar; Substituir se desgastado ou com falha.
■	Suportes de Motor	100	2400	12	Inspeccionar condição.
	Tubo de Escape e Tapa Chamas	100	800	12	Inspeccionar. Limpar o tapa chamas.
▲	Fios, Fusíveis, Conectores, Relés e Cabos	100	1600	12	Inspeccionar encaminhamento por desgaste e segurança. Aplique massa lubrificante dielétrica conforme necessário e sujeito a água, lama, etc.
▲ ■	Rolamento da Roda	100	2400	12	Inspeccionar barulhos e folga. Substituir se necessário.
▲	Cinto de Segurança	100	3200	12	Inspeccionar visualmente os cintos e os fechos. Limpe o fecho com mais frequência em caso de uso severo.
	Líquido de Refrigeração	200	6400	24	Substitua a cada 2 anos se a distância de horas ou kms não for alcançada.
▲	Líquido dos Travões	200	1600	24	Inspeccionar mudanças na cor do líquido. Substitua a cada 2 anos.
	Ralenti	-	-	12	Inspeccionar as rpms próprias. Contacte um concessionário se estiver fora das especificações.
■	Alinhamento da Direção/ Roda	-	-	12	Inspeccionar sistema de direção. Contacte um concessionário para alinhar.
▲	Altura Do Pedal De Travagem	-	-	12	Inspeccionar. Substituir as pastilhas de travão se necessário ou ajuste a altura dos pedais.

Cuidados com o veículo

Limpeza

Uma limpeza regular e cuidada é uma forma de estender a vida do seu veículo e mantê-lo na melhor forma possível.

A forma mais segura de limpeza é com uma mangueira de jardim e uma mistura de sabão neutro e água num balde. Deve ter em atenção não utilizar detergentes agressivos, pois podem deteriorar os componentes de plástico do veículo.

Utilize um pano próprio para limpeza de veículos, limpando de cima para baixo. Certifique-se que o radiador do sistema de refrigeração e as botas de eixo estão devidamente limpas.

Deve enxaguar o veículo frequentemente, para evitar marcas de água deve utilizar um pano de camurça para secar.

Assim que finalizar a limpeza é importante reaplicar lubrificante em todos os componentes que o necessitem.

De modo a evaporar qualquer humidade que se encontre no sistema do motor e de escape, deve ligar o motor e deixá-lo correr durante alguns minutos.

ATENÇÃO: não é recomendado o uso de mangueira com alta pressão, pois poderá danificar os adesivos de segurança.

De modo a proteger a superfície, aplique uma cera não abrasiva para veículos.

ATENÇÃO: certos produtos químicos, como repelente de insetos, irá danificar os componentes de plástico do veículo.

Armazenamento

- Realize a manutenção necessária e garanta que o veículo está devidamente limpo
- Ligue o motor e deixe-o a correr por 5 minutos, desligue-o e de seguida troque o óleo do motor e lubrifique a corrente de transmissão
- Verifique o nível dos vários líquidos, como líquido de refrigeração, dos travões, etc
- Abasteça com combustível e aditivo de combustível apropriado
- Reduza a pressão dos pneus em 20%
- Aplique um líquido anticorrosivo em todas as partes de metal, incluindo o motor
- Após se certificar que a bateria tem a carga total, remova-a e armazene-a num sítio seco e longe da luz solar
- Proteja a moto com uma capa apropriada
- De modo a evitar humidade, mantenha as rodas em cima de tábuas de madeira

Transporte

- Desligue o motor e guarde a chave num sítio seguro
- Acione a manete das velocidades em qualquer posição exceto posição de estacionamento "P" e o travão de mão
- Deve bloquear as rodas e fixar o veículo à estrutura de transporte de modo a garantir que o veículo fica estático
- Certifique-se que a tampa do depósito do combustível está devidamente fechada

Garantia

Período de Garantia

A marca oferece uma garantia limitada sobre todos os componentes do seu veículo contra defeitos de material ou mão de obra. No momento da compra do veículo deve ser feita a ativação do período de garantia do veículo. A partir do momento em que a marca receba os dados, ativa 36 meses de garantia de utilização do veículo. A garantia, que tem início no dia de levantamento do veículo no concessionário, cobre o custo das peças e mão-de-obra da reparação ou substituição das peças com defeito. Esta garantia é transferível para outra pessoa durante o período de vigência. Para alteração dos dados de proprietário basta dirigir-se ao seu concessionário. Tal transferência não estenderá o prazo original da garantia.

Exclusões da Garantia

A garantia exclui qualquer tipo de falhas que não sejam causadas por defeitos no material ou de fabrico. Na garantia não estão cobertos componentes consumíveis, de desgaste geral, peças expostas a superfícies de fricção, tensões, condições ambientais e/ou contaminação e utilizadas para fins diferentes daqueles para os quais foram concebidas. Deve consultar o Manual de Garantia e Manutenção, onde estão descritas detalhadamente todas as condições de garantia do veículo.

Na listagem de componentes não abrangido pela garantia constam, entre outros, ou seguintes:

- Baterias
- Filtros
- Rolamentos
- Superfícies com e sem acabamento
- Componentes de travagem
- Lâmpadas
- Casquilhos
- Componentes/fluidos hidráulicos
- Componentes do corpo acelerador
- Lubrificantes
- Disjuntores/fusíveis
- Vedantes
- Embraiagem e componentes
- Componentes do banco
- Líquidos de refrigeração
- Velas
- Correntes
- Componentes da direção
- Componentes eletrónicos
- Componentes da suspensão
- Componentes do motor
- Jantes e pneus

O seguinte não está abrangido sobre qualquer tipo de garantia:

- Desgaste normal do material.
- Manutenção periódica.
- Danos causados por falta de manutenções e falta de cuidados no manuseamento e armazenamento do veículo.
 - Danos resultantes da remoção de peças, reparações e manutenções incorretas, utilização de peças não aprovadas pela marca ou manutenções em oficinas fora da rede de concessionários autorizados ou reparadores independentes.
 - Danos causados por utilização anormal ou abusiva, negligência ou operação do veículo de maneira inconsistente com o recomendado neste manual.
 - Danos causados por acidentes, imersão do veículo, fogo, roubo, vandalismo ou qualquer força maior.
 - Condução com combustíveis, óleos ou lubrificantes não indicados para este veículo
 - Oxidação ou corrosão resultantes da utilização em ambientes salinos ou de materiais corrosivo, assim como falta dos cuidados diários por parte do proprietário.
 - Danos provocados por corridas ou qualquer outra atividade de competição.
 - Danos resultantes de alterações feitas ao veículo que interfiram com o seu funcionamento, desempenho e durabilidade, ou o veículo alterado de forma a modificar a sua finalidade.

CFPT - VEÍCULO E ACESSÓRIOS S.A.



CFPT - VEÍCULOS E ACESSÓRIOS, S.A.