



# ZFORCE

CF500UTR • CF800UTR • CF1000UTR-2

Manual de Proprietário

versão 2303

# Índice

**4 • Bem Vindo**

**5 • Introdução**

**5 • Segurança**

<b>Curso De Formação Prática Sobre Segurança</b>	<b>5</b>
<b>Água</b>	<b>5</b>
<b>Colinas</b>	<b>6</b>
<b>Aviso</b>	<b>6</b>
<b>Equipamentos De Proteção</b>	<b>7</b>
<b>Acessórios</b>	<b>7</b>
<b>Verificações Diárias</b>	<b>7</b>
<b>14 • Identificação Do Veículo</b>	
<b>15 • Etiquetas De Segurança</b>	
<b>18 • Componentes E Comandos</b>	
<b>Volante</b>	<b>20</b>
<b>Alavanca De Ajuste Da Posição Do Volante</b>	<b>20</b>
<b>Pedal De Aceleração</b>	<b>20</b>
<b>Pedal De Travagem</b>	<b>20</b>
<b>Manete Das Velocidades</b>	<b>20</b>
<b>20 • Controlos E Características</b>	
<b>Ignição</b>	<b>21</b>
<b>Override</b>	<b>21</b>
<b>Interruptor Principal Das Luzes</b>	<b>22</b>
<b>Interruptor De Luzes Médios E Mínimos</b>	<b>22</b>
<b>Interruptor De Buzina</b>	<b>22</b>
<b>Luzes De Perigos</b>	<b>22</b>
<b>Interruptor Luzes De Mudança De Direção</b>	<b>22</b>
<b>Interruptor 2wd/4wd</b>	<b>23</b>
<b>Travão De Mão</b>	<b>24</b>
<b>Painel Frontal</b>	<b>24</b>
<b>Tomada Elétrica E Entrada Usb</b>	<b>24</b>
<b>Alarme</b>	<b>24</b>
<b>Sistema Cvt</b>	<b>25</b>
<b>Sistema De Travagem Do Motor (Ebs)- Apenas Motor 800cc</b>	<b>25</b>
<b>Guincho Elétrico</b>	<b>26</b>
<b>Precauções Para Evitar Acidentes Ou Danos</b>	<b>26</b>
<b>Cabo De Aço</b>	<b>26</b>
<b>Precauções Gerais De Segurança Durante A Operação</b>	<b>26</b>

<b>Métodos De Recuperação De Veículos</b>	<b>27</b>
<b>Cuidados A Ter Com O Cabo De Aço</b>	<b>28</b>
<b>Reboque</b>	<b>29</b>
<b>Distribuição Do Peso</b>	<b>30</b>
<b>Indicadores Do Painel De Instrumentos</b>	<b>31</b>
<b>31 •Painel De Instrumentos</b>	
<b>Ajustes No Painel De Navegação</b>	<b>32</b>
<b>Sistema De Travagem</b>	<b>33</b>
<b>33 •Verificações Gerais</b>	
<b>Sistema De Combustível</b>	<b>34</b>
<b>Filtro De Ar</b>	<b>36</b>
<b>Sistema De Refrigeração</b>	<b>37</b>
<b>Supressor De Faíscas</b>	<b>37</b>
<b>Sistema Elétrico E Sistema De Luzes</b>	<b>38</b>
<b>Vela De Ignição</b>	<b>38</b>
<b>Fusíveis</b>	<b>38</b>
<b>Suspensão Frontal E Traseira</b>	<b>39</b>
<b>Botas De Eixo</b>	<b>39</b>
<b>Pneus</b>	<b>39</b>
<b>40 •Manutenção</b>	
<b>Definição De Uso Exhaustivo</b>	<b>40</b>
<b>Periodicidade Da Lubrificação</b>	<b>40</b>
<b>41 •Tabela Periódica De Manutenção</b>	
<b>45 •Cuidados Com O Veículo</b>	
<b>Limpeza</b>	<b>45</b>
<b>Armazenamento</b>	<b>45</b>
<b>Transporte</b>	<b>46</b>
<b>46 •Garantia</b>	

## Bem vindo

A CFMOTO agradece-lhe a sua preferência pela nossa marca!

Neste manual encontrará informações relevantes acerca da sua segurança e de terceiros, como também informação acerca do funcionamento, inspeções e manutenções do seu veículo. É importante uma leitura atenta, para uma operação segura e de maior aproveitamento do seu veículo.

Antes de iniciar marcha, é de maior importância inspecionar o seu veículo e executar manutenção básica.

Dado o constante desenvolvimento no design e qualidade na produção dos componentes, é possível encontrar algumas diferenças na informação apresentada neste manual conforme os mercados e desenvolvimento do produto atuais.

Em caso de necessidade de assistência técnica, durante e depois do período de garantia, não hesite em contactar o seu Concessionário Oficial.

A CFMOTO reserva o direito de alterar os seus produtos, bem como o manual sempre que for necessário/ oportuno.

*A CFMOTO deseja-lhe boas viagens.  
Mas lembre-se que a segurança está sempre em primeiro lugar!*



# CFMOTO

# Introdução

A leitura integral e compreensão deste manual de proprietário é fundamental para o ajudar a familiarizar-se com todos os comandos do motociclo e conhecer as suas características, capacidades e limitações de modo a proporcionar uma condução em segurança.

A utilização e operação segura do veículo dependem das habilitações técnicas de condução e da experiência do condutor e é por isso da responsabilidade do proprietário de preservar as condições de segurança e funcionamento do motociclo. Este veículo deve ser conduzido apenas por adultos.

Antes de iniciar a marcha, é de maior importância estar a par da legislação em vigor.

## Segurança

Este veículo foi concebido apenas para uso em operações agrícola ou similares. O cumprimento e aderência total com as condições de operação, serviço e manutenção como está delineado neste manual constitui como elementos essenciais de uso pretendido. A operação, manutenção e reparação do veículo devem ser realizadas apenas por pessoas que estão familiarizadas com as suas características particulares e procedimentos de segurança relevantes. Qualquer modificação não autorizada no veículo pode isentar o fabricante de responsabilidade por quaisquer consequentes danos ou ferimentos. Deve ter em atenção que veículos agrícolas não devem ser usados em operações aonde estão em contacto direto com substâncias perigosas, como pesticidas.

### Curso De Formação Prática Sobre Segurança

Após a compra do veículo, é fornecido pelo seu concessionário material impresso e um curso de formação prática sobre segurança que cobre todos os aspetos de segurança do veículo. Se adquiriu este veículo em segunda mão, deve de solicitar a um concessionário CFMOTO oficial o curso de formação prática.

É de extrema importância seguir as recomendações de segurança delineadas neste manual assim como estar familiarizado com a legislação em vigor atual.

### Água

Evite operar o veículo através de água profunda ou de fluxo rápido. Caso seja necessário, opere o veículo a uma velocidade controlada e aplique sempre boas técnicas de estabilidade de peso.

Travões molhados podem comprometer a travagem, por essa razão, sempre que operar através de água, deve testar o sistema de travagem aplicando o travão levemente algumas vezes de modo a permitir que a fricção os seque.

## Colinas

Quando operar em colinas, siga sempre as seguintes recomendações:

- Subir colinas:
  - ◇ Verifique se as condições do terreno são apropriadas antes de operar
  - ◇ Aplique boas técnicas de estabilidade de peso
  - ◇ Mantenha uma velocidade baixa e controlada
- Descer colinas:
  - ◇ Verifique se as condições do terreno são apropriadas antes de operar
  - ◇ Aplique boas técnicas de estabilidade de peso
  - ◇ Mantenha uma velocidade baixa e controlada
  - ◇ Para evitar capotar, não deve descer em ângulo
  - ◇ Sempre que possível deve descer de forma perpendicular à base da colina
- Atravessar uma colina de lado
  - ◇ Evite atravessar uma colina de lado sempre que possível
  - ◇ Verifique se as condições do terreno são apropriadas antes de operar
  - ◇ Aplique boas técnicas de estabilidade de peso
  - ◇ Deve de praticar em terreno plano antes de tentar fazer inversão de marcha numa colina. É extremamente perigoso e só o deve fazer caso tenha a devida prática
- Procedimentos a seguir caso empanque ou perca o controlo do veículo
  - ◇ Para evitar empancar deve manter uma velocidade baixa e controlada
  - ◇ Deve seguir os procedimentos de travagem descritos neste manual
  - ◇ Desmonte o veículo de forma segura e controlada

## Aviso

- Os condutores deste veículo devem ter idade mínima de 16 anos, instrução adequada e conhecimento não só sobre os procedimentos demarcados neste manual como também finalizado o curso de formação prática.
- Não opere este veículo sobre o efeito de estupefacientes.
- Aproprie sempre a velocidade ao terreno e condições atmosféricas
- Cumpra sempre com os prazos de manutenção recomendados neste manual
- É importante que a inspeção e manutenção do veículo seja realizada sempre por um concessionário aprovado
- Deve estar sempre consciente do seu meio envolvente, tendo em especial atenção os objetos no caminho. Nunca opere sobre objetos de grandes dimensões como pedras ou troncos de árvores caídas
- Não exceda o peso de carga máximo deste veículo. Deve seguir os procedimentos deste manual para evitar acidentes
- Não transporte animais ou crianças neste veículo
- Mantenha sempre as duas mãos no guiador e os pés dentro do veículo
- Para mais informações sobre segurança, por favor contacte o seu concessionário

## Equipamentos De Proteção

O uso apropriado de equipamentos de proteção, pelo condutor e passageiro, é fundamental para evitar lesões graves em caso de acidente. Por essa razão é importante vestir equipamentos criados especificamente para o uso com este veículo, nomeadamente, capacete homologado, viseira e/ou óculos adequados, blusão, botas, calças e luvas. Nunca use roupas largas ou outros elementos que possam prender em algum componente do veículo. O motor e o sistema de escape atingem temperaturas elevadas durante e depois da viagem e podem causar queimaduras. É de frisar a necessidade de proteger as pernas, tornozelos e pés.

## Acessórios

Tendo em consideração a segurança do condutor e do público em geral, não é recomendado a utilização de acessórios não originais nem a modificação das características originais do veículo, mesmo que vendidos por um concessionário oficial. Qualquer acidente que possa ocorrer devido a alterações não permitidas feitas ao veículo será da responsabilidade do proprietário e podem invalidar a aplicabilidade da garantia.

Certos acessórios podem comprometer a estabilidade e aerodinâmica do veículo, será por isso importante ter em atenção a distribuição do peso, especialmente na zona do guiador ou na zona da forqueta.

Acessórios elétricos podem comprometer a longevidade da bateria do veículo, por essa razão é importante ter em atenção se o acessório ultrapassa a capacidade do sistema elétrico do veículo.

## Verificações diárias

Para garantir uma condução segura, bem como a longevidade dos componentes do seu veículo, verifique regularmente os seguintes componentes:

- **Inspeção da direção:** Rode o guiador até ao limite para ambos os lados, certificando-se que o curso da direção está totalmente livre e vira de forma natural.
- **Travões:** Verifique o nível do óleo, que deverá encontrar-se sempre entre o limite mínimo e o limite máximo indicado.
- **Pneus:** Verifique a pressão e a profundidade do rasto.
- **Luzes:** Verifique o bom funcionamento das luzes do veículo.
- **Nível dos lubrificantes:** Verifique o nível dos diferentes lubrificantes (óleo de motor, travões, etc).
- **Estado dos espelhos:** Verificar se os espelhos estão em conformidade.

# Especificações

CF1000UTR-2	
<b>Comprimento</b>	3140mm
<b>Largura</b>	1510mm
<b>Altura</b>	1845mm
<b>Distância Entre Eixos</b>	2040mm
<b>Distância Mínima Ao Solo</b>	310mm
<b>Raio De Giração</b>	4750mm
<b>Peso Em Ordem De Marcha</b>	620kg
<b>Modelo Do Motor</b>	2V91Y
<b>Tipo</b>	V-Twin Cylinder,4-Stroke,Liquid-Cooled,8 Valves,Sohc
<b>Diâmetro Do Cilindro</b>	91mm×74mm
<b>Cilindrada</b>	963ml
<b>Rácio De Compressão</b>	10.6 :1
<b>Sistema De Arranque</b>	Elétrico
<b>Lubrificação</b>	Pressão
<b>Velocidade Máxima</b>	60km/H
<b>Óleo Do Motor:</b>	
Tipo	Sae 10w-40
<b>Volume Do Óleo Do Motor:</b>	
Mudança De Óleo Com Filtro	2.5l
<b>Óleo De Transmissão:</b>	
Tipo	Sae 75w/90 Gl-5
Periodicidade Da Mudança De Óleo	0.6l
<b>Óleo Da Embraiagem Traseira:</b>	
Tipo	Sae 80w/90 Gl-5
Volume	0.40 L
<b>Óleo Da Embraiagem Frontal:</b>	
Tipo	Sae 80w/90 Gl-5
Volume	0.33 L
<b>Filtro De Ar</b>	Filtro De Papel
<b>Combustível</b>	95(Ron) Or E10
Capacidade Do Tanque De Combustível	27 L ± 0.5 L
Quantidade Inversa De Combustível	3.5 L
<b>Vela De Ignição:</b>	
Tipo	Dcpr8e (Ngk)
Folga	0.8mm~0.9mm



<b>Transmissão</b>	Tipo De Embraiagem		Seca, Centrífuga Automática Cvt Manual / L-H-N-R-P 2.88~0.70 43/17 = 2.529 32/28 = 1.143 29/13 = 2.231
	Transmissão		
	Velocidades		
	Rácio Cvt		
	Rácio De Velocidades	Low(Baixo)	
High(Alto)			
Reverse (Marcha-Atrás)			
<b>Chassis:</b> Estrutura			Tube De Aço
<b>Pneu:</b> Tipo Tamanho Frontal Traseiro Pressão Padrão Do Parafuso Da Roda			Sem Câmara De Ar 27X9-14 61L 27X11-14 70L 4x110mm
<b>Sistema De Travagem</b> Travão Frontal Travão Traseiro			Disco Hidraulico Operado Pelo Pedal
<b>Suspensão</b> Frontal/Traseiro Amortecedores			Duplo Braço A E Independente Braço De Arrasto E Independente
<b>Sistema De Refrigeração</b> Capacidade Do Reservatório			0.3 L
<b>Sistema Elétrico</b> Ignição Alternador			Ecu A.c Magneto
<b>Luzes</b> Luz De Mínimos Luz De Médios Luz De Posição Luzes De Travões			H3 12V, 55W x2 H7 12V, 55W x2 LED LED
<b>Bateria</b>			12V 30Ah
<b>Painel De Instrumentos</b>	<b>Indicador Mudança Neutral</b>		Verde/Diode
	<b>Indicador Marcha-Atrás</b>		Vermelho/Diode
	<b>Indicador De Park</b>		Vermelho/Diode
	<b>Indicador Mudança High</b>		Amarelo/Diode
	<b>Indicador Mudança Low</b>		Amarelo/Diode
	<b>Luz Painel Instrumentos</b>		Cor LCD
	<b>Indicador Luz Médios</b>		Azul/Diode
	<b>Indicador De Override</b>		Vermelho/Diode
	<b>Indicador 2wd/4wd</b>		LCD
	<b>Indicador Temperatura Liq. Refrigeração</b>		LCD
	<b>Indicador Nível De Combustível</b>		LCD
	<b>MIL</b>		LED

CF800UTR			
<b>Comprimento</b>	3140mm		
<b>Largura</b>	1510mm		
<b>Altura</b>	1830mm		
<b>Distância Entre Eixos</b>	2040mm		
<b>Distância Mínima Ao Solo</b>	340mm		
<b>Raio De Giração</b>	4750mm		
<b>Peso Em Ordem De Marcha</b>	595kg		
<b>Modelo Do Motor</b>	2V91W		
<b>Tipo</b>	V-Twin Cylinder,4-Stroke,Liquid-Cooled,8 Valves,Sohc		
<b>Diâmetro Do Cilindro</b>	91mm×61.5mm		
<b>Cilindrada</b>	800ml		
<b>Rácio De Compressão</b>	10.3 :1		
<b>Sistema De Arranque</b>	Elétrico		
<b>Lubrificação</b>	Pressão		
<b>Óleo Do Motor:</b>	Sae 10w-40 /Sae 5w-40 /Sae 15w-40		
Tipo			
<b>Volume Do Óleo Do Motor:</b>	3.5l		
Mudança De Óleo Com Filtro			
<b>Óleo Da Embraiagem Traseira:</b>	Sae 80w/90 GI-5		
Tipo			
Volume	0.40 L		
<b>Óleo Da Embraiagem Frontal:</b>	Sae 80w/90 GI-5		
Tipo			
Volume	0.33 L		
<b>Filtro De Ar</b>	Filtro De Papel		
<b>Combustível</b>	95(Ron) Or E10		
Capacidade Do Tanque De Combustível	27 L ± 0.5 L		
Quantidade Inversa De Combustível	2 L		
<b>Vela De Ignição:</b>	Dcpr8e (Ngk)		
Tipo			
Folga	0.8mm~0.9mm		
<b>Transmissão</b>	Tipo De Embraiagem		
	Transmissão		
	Velocidades		
	Rácio Cvt		
	Rácio De Velocidades	Low(Baixo)	43/17 = 2.529
		High(Alto)	32/28 = 1.143
Reverse (Marcha-Atrás)		29/13 = 2.230	
Seca, Centrífuga Automática Cvt			
Manual / L-H-N-R-P			
2.88~0.70			

<b>Chassis:</b> Estrutura	<p>Tubo De Aço</p>	
<b>Pneu:</b> Tipo Tamanho Frontal Traseiro Pressão Padrão Do Parafuso Da Roda	<p>Sem Câmara De Ar</p> <p>AT26×9-14 AT25×11-14</p> <p>4x110mm</p>	
<b>Sistema De Travagem</b> Travão Frontal Travão Traseiro	<p>Disco Hidraulico Operado Pelo Pedal</p>	
<b>Suspensão</b> Frontal/Traseiro Amortecedores	<p>Duplo Braço A E Independente Braço De Arrasto E Independente</p>	
<b>Sistema De Refrigeração</b> Capacidade Do Reservatório	<p>0.3 L</p>	
<b>Sistema Elétrico</b> Ignição Alternador	<p>Ecu A.c Magneto</p>	
<b>Luzes</b> Luz De Mínimos Luz De Médios Luz De Posição Luzes De Travões	<p>H1 12V, 55W × 2 H7 12V, 55W × 2 8LED LED</p>	
<b>Bateria</b>	<p>12V 30Ah</p>	
<b>Painel De Instrumentos</b>	<b>Indicador Mudança Neutral</b>	Verde/Diode
	<b>Indicador Marcha-Atrás</b>	Vermelho/Diode
	<b>Indicador De Park</b>	Vermelho/Diode
	<b>Indicador Mudança High</b>	Amarelo/Diode
	<b>Indicador Mudança Low</b>	Amarelo/Diode
	<b>Luz Painel Instrumentos</b>	Cor LCD
	<b>Indicador Luz Médios</b>	Azul/Diode
	<b>Indicador De Override</b>	Vermelho/Diode
	<b>Indicador 2wd/4wd</b>	LCD
	<b>Indicador Temperatura Liq. Refrigeração</b>	LCD
	<b>Indicador Nível De Combustível</b>	LCD
	<b>MIL</b>	LED

## CF500UTR

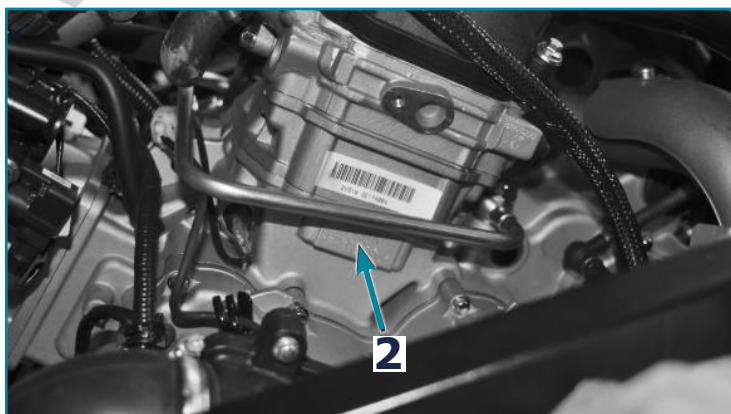
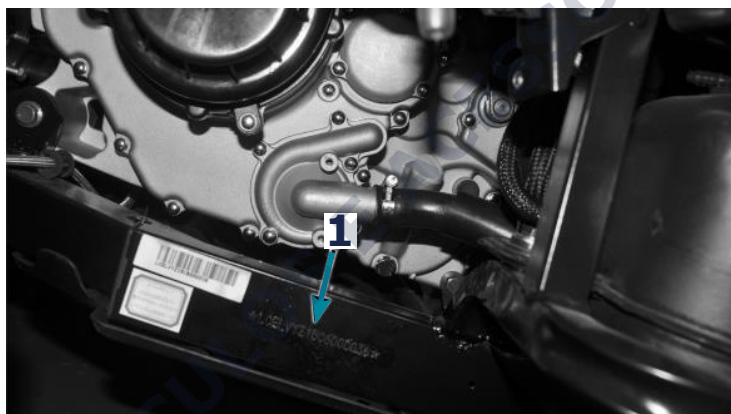
<b>Comprimento</b>	3140mm		
<b>Largura</b>	1510mm		
<b>Altura</b>	1830mm		
<b>Distância Entre Eixos</b>	2040mm		
<b>Distância Mínima Ao Solo</b>	340mm		
<b>Raio De Giração</b>	4750mm		
<b>Peso Em Ordem De Marcha</b>	580kg		
<b>Modelo Do Motor</b>	191R		
<b>Tipo</b>	V-Twin Cylinder,4-Stroke,Liquid-Cooled,8 Valves,Sohc		
<b>Diâmetro Do Cilindro</b>	91mm×76.2mm		
<b>Cilindrada</b>	495ml		
<b>Rácio De Compressão</b>	10.3 :1		
<b>Sistema De Arranque</b>	Elétrico		
<b>Lubrificação</b>	Pressão		
<b>Óleo Do Motor:</b>	Sae 10w-40 /Sae 5w-40 /Sae 15w-40		
Tipo			
<b>Volume Do Óleo Do Motor:</b>	3l		
Mudança De Óleo Com Filtro			
<b>Óleo Da Embraiagem Traseira:</b>	Sae 80w/90 Gl-5		
Tipo			
Volume	0.40 L		
<b>Óleo Da Embraiagem Frontal:</b>	Sae 80w/90 Gl-5		
Tipo			
Volume	0.33 L		
<b>Filtro De Ar</b>	Filtro De Papel		
<b>Combustível</b>	95(Ron) Or E10		
Capacidade Do Tanque De Combustível	27 L ± 0.5 L		
Quantidade Inversa De Combustível	2 L		
<b>Vela De Ignição:</b>	Dcpr8e (Ngk)		
Tipo			
Folga	0.8mm~0.9mm		
<b>Transmissão</b>	Tipo De Embraiagem		
	Transmissão		
	Velocidades		
	Rácio Cvt		
	Rácio De Velocidades	Low(Baixo)	38/15 = 2.533
		High(Alto)	27/20 = 1.350
Reverse (Marcha-Atrás)		29/14 = 2.071	
		Seca, Centrífuga Automática Cvt Manual / L-H-N-R-P 0.67~3.02	

<b>Chassis:</b> Estrutura	Tube De Aço	
<b>Pneu:</b> Tipo Tamanho Frontal Traseiro Pressão Padrão Do Parafuso Da Roda	Sem Câmara De Ar AT26×9-14 AT25×11-14 4x110mm	
<b>Sistema De Travagem</b> Travão Frontal Travão Traseiro	Disco Hidraulico Operado Pelo Pedal	
<b>Suspensão</b> Frontal/Traseiro Amortecedores	Duplo Braço A E Independente Braço De Arrasto E Independente	
<b>Sistema De Refrigeração</b> Capacidade Do Reservatório	0.3 L	
<b>Sistema Elétrico</b> Ignição Alternador	Ecu A.c Magneto	
<b>Luzes</b> Luz De Mínimos Luz De Médios Luz De Posição Luzes De Travões	H1 12V, 55W × 2 H7 12V, 55W × 2 LED LED	
<b>Bateria</b>	12V 30Ah	
<b>Painel De Instrumentos</b>	<b>Indicador Mudança Neutral</b>	Verde/Diode
	<b>Indicador Marcha-Atrás</b>	Vermelho/Diode
	<b>Indicador De Park</b>	Vermelho/Diode
	<b>Indicador Mudança High</b>	Amarelo/Diode
	<b>Indicador Mudança Low</b>	Amarelo/Diode
	<b>Luz Painel Instrumentos</b>	Cor LCD
	<b>Indicador Luz Médios</b>	Azul/Diode
	<b>Indicador De Override</b>	Vermelho/Diode
	<b>Indicador 2wd/4wd</b>	LCD
	<b>Indicador Temperatura Liq. Refrigeração</b>	LCD
	<b>Indicador Nível De Combustível</b>	LCD
	<b>MIL</b>	LED

## Identificação do veículo

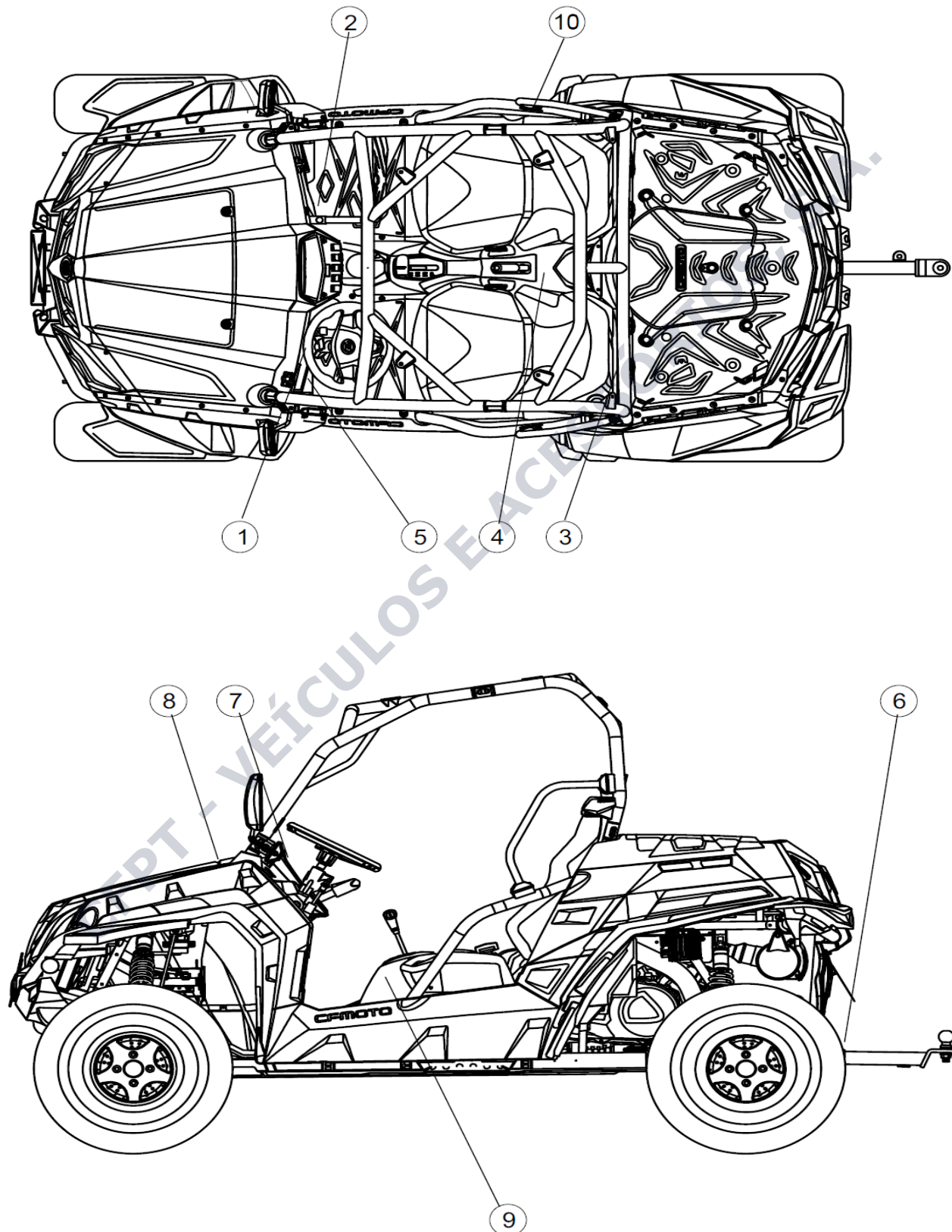
Registe o VIN, número de série do motor e da placa de identificação do veículo para manutenções futuras. Guarde a chave sobressalente num sítio seguro, em caso de perder ambas as chaves terá de substituir o sistema de fechaduras inteiro.

1. Número do quadro (VIN): \_\_\_\_\_
2. Número de série do motor: \_\_\_\_\_



## Etiquetas De Segurança

Para sua proteção foram colocadas em várias zonas do seu veículo etiquetas de segurança. É importante ler e cumprir com as indicações de segurança para evitar acidentes graves. Caso alguma etiqueta descole ou se torne ilegível deve contactar o seu concessionário para a substituir.



1

**PERIGO**

**USO INDEVIDO DESTE VEÍCULO PODE CAUSAR LESÕES GRAVES E/OU MORTE**  
 Conduzir este veículo é diferente de manobrar veículos de passageiros.  
 -Capacidade: 1 operador + 1 passageiro altura mín. 1,35m  
 -Condutores devem ter idade mín. 16 anos com licença de condução válida. Menores de idade devem ser supervisionados por um adulto.  
 -Peso em ordem de marcha: 890kg

-Carga e passageiros podem afetar condução do veículo

**Deve Sempre:**  
 -Usar cinto de segurança  
 -usar equipamento de proteção, como capacete  
 -manter portas do veículo fechadas  
 -manter o corpo corretamente sentado no veículo

**Mantenha Sempre Atenção Ao Percorso**  
 Em ocasião de capotagem deve:  
 -manter aperto firme no volante e preparar para o impacto  
 -manter o corpo dentro do veículo

**Ler Atentadamente E Seguir Instruções E Avisos No Manual De Proprietário**

5BR1-190001  
EU171



2

**PERIGO**

**USO INDEVIDO DESTE VEÍCULO PODE CAUSAR LESÕES GRAVES E/OU MORTE**



**Seja Responsável:**  
 -evitar manobras brutas e derrapagens  
 -reduza velocidade antes de uma curva  
 -deve prestar sempre atenção ao percurso planejando atentadamente consoante as condições do terreno  
 -evite conduzir horizontalmente em colinas

**Capotagem Pode Causar Lesões Graves E/Ou Morte**

**Prevenir Acidentes:**  
 -condução deve ser controlada e segura  
 -condutores devem ter idade mínima de 16 anos e licença de condução válida  
 -não conduza sob efeito de estupefacientes  
 -não conduzir em estradas públicas  
 -não exceda capacidade total de lugares sentados: 2 ocupantes

**Ler Atentadamente E Seguir Instruções E Avisos No Manual De Proprietário**

8060-190602  
US1303





3

**PERIGO**

**Para evitar lesão grave ou morte, deve ter em atenção:**  
 -Peso máximo caixa de carga: 150kg  
 -não transportar passageiros na caixa de carga  
 -lei e cumpra as regras de segurança sobre rebocar e transportar carga delineadas no manual de proprietário  
 -sempre que transportar carga deve reduzir a velocidade e manter uma distância de segurança maior. evite terrenos irregulares e colinas  
 -deve anexar devidamente a carga  
 -mantenha o peso centrado na caixa de carga, com menor altura possível

4050-190206 US1303

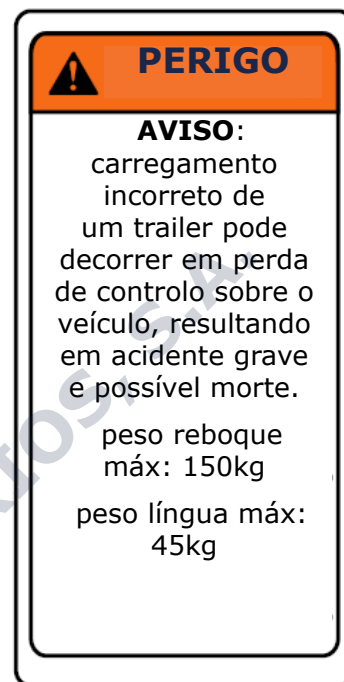




4



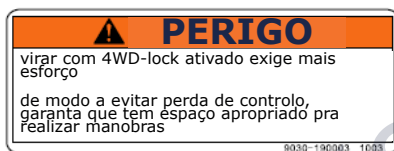
6



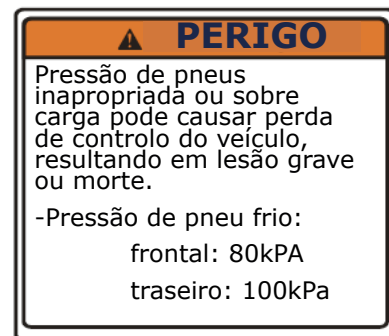
5



7



9



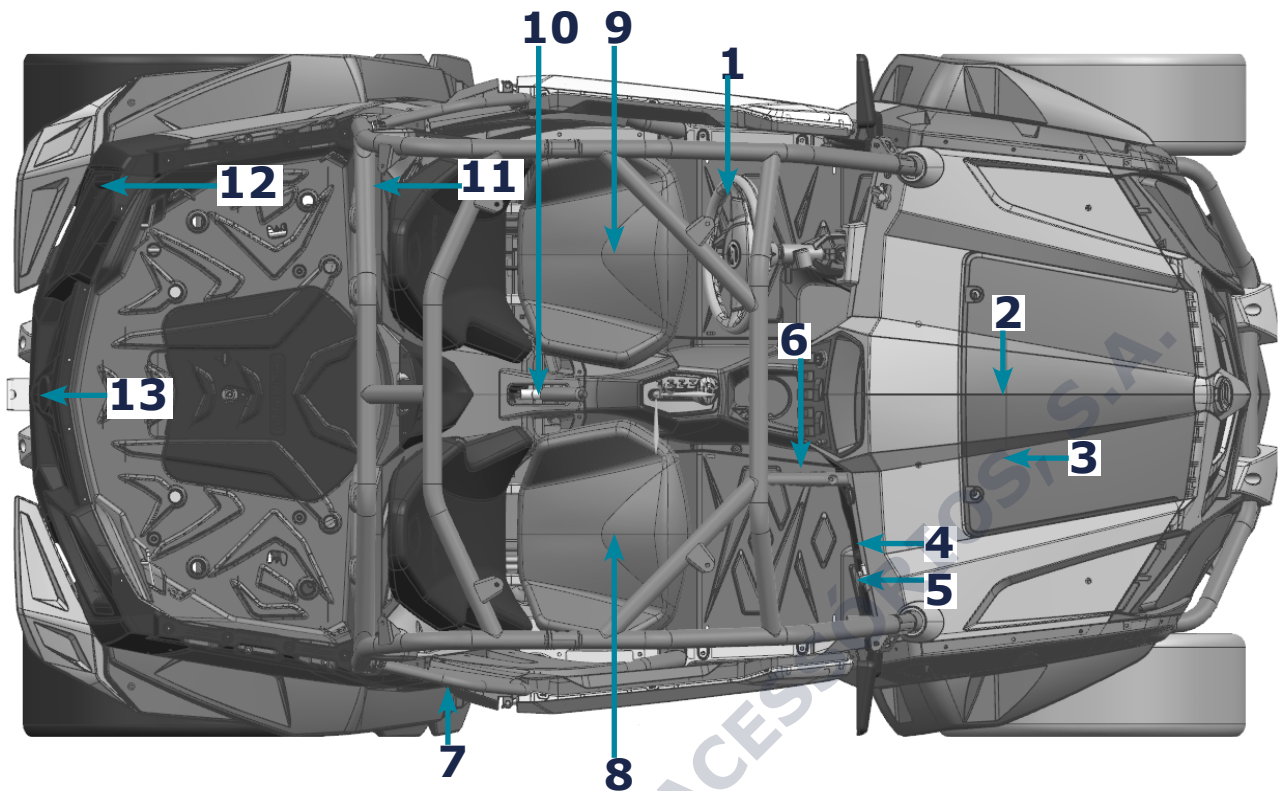
8



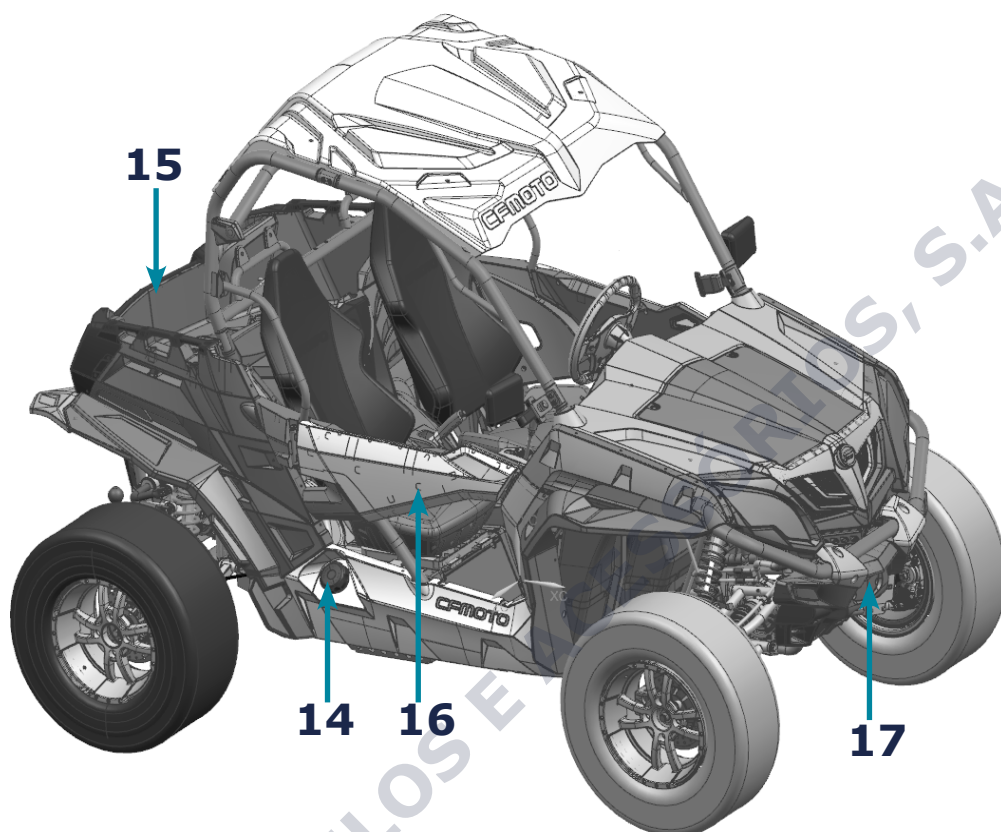
10



## Componentes e Comandos



- 1. Pousa-pés**
- 2. Compartimento Frontal De Arrumação-** capacidade de 2.5kg
- 3. Kit De Ferramentas-** equipado com ferramentas para manutenção básica
- 4. Porta-Luvas**
- 5. Tomada Elétrica Para Conectar O Guincho Elétrico-** localizado na parte inferior esquerda do volante.
- 6. Suporte Para Apoio Do Passageiro**
- 7. Proteção De Ombros**
- 8. Assento Do Condutor-** alavanca lateral permite o ajuste do banco.
- 9. Assento do Passageiro-** não ajustável
- 10. Travão De Mão-** para acionar deve de aplicar a alavanca para baixo, travando assim o veículo. Para destravar deve carregar no botão na ponta da alavanca e aplicá-la até a devolver à posição original.
- 11. Cinto De Segurança**
- 12. Ganchos De Fixação-** 4 ganchos de fixação localizados dentro da caixa de carga para ajudar anexar a carga
- 13. Engate De Reboque-** ver secção sobre reboque neste manual



**14. Tampa Do Combustível-** localizado no lado do assento do passageiro.

**15. Compartimento De Arrumação E Acesso Ao Painel Do Motor-** remover base do compartimento para aceder aos componentes que necessitam manutenção

**16. Portas Laterais**

**17. Guincho Elétrico-** o controlo do guincho elétrico está localizado no porta-luvas. Para mais informações consultar secção sobre guincho elétrico deste manual.

# Controlos e Características

## Volante (1)

Localizado em frente ao assento do condutor. É utilizado para direcionar o veículo.

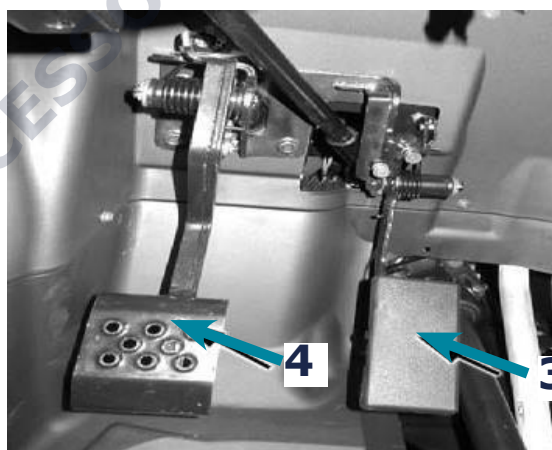
## Alavanca De Ajuste Da Posição Do Volante (2)

Aplique a alavanca até sentir que o volante solto. Para bloquear na posição desejada, deve de aplicar de novo a alavanca.



## Pedal De Aceleração (3)

Localizado à direita do pedal do travão. Se verificar que funciona de forma anormal deve visitar os seu concessionário.



## Pedal De Travagem (4)

Localizado à esquerda do pedal do acelerador. Se verificar que funciona de forma anormal deve visitar os seu concessionário.

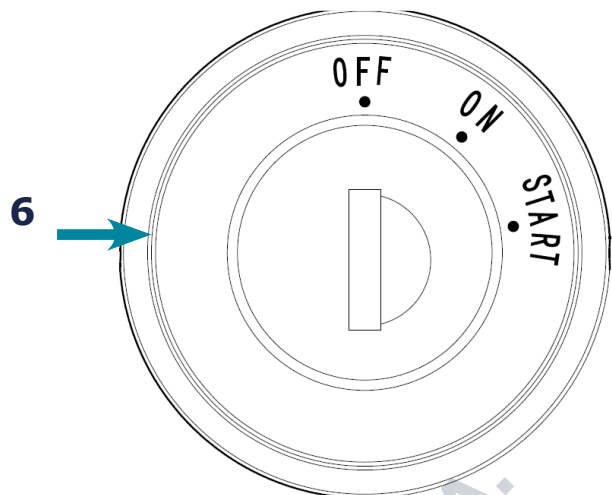
## Manete Das Velocidades (5)




Localizada no lado direito do volante. Antes de mudar a velocidade engrenada deve aplicar o pedal do travão. Este veículo tem 5 velocidades: Low (baixo), High (alto), Neutral (neutro), Reverse (marcha-atrás), Park (estacionamento).



## Ignição (6)

Localizado à direita do volante. Para ligar a fonte de energia do veículo deve girar a chave para a posição on, para iniciar o motor deve girar a chave para a posição start, por fim, para desligar deve girar a chave para a posição off.



<b>Ignição</b>	<b>OFF</b>	Desliga motor e todo o circuito elétrico exceto guincho elétrico e tomadas elétricas.
	<b>ON</b>	Todo o circuito elétrico está ativado.
	<b>INICIAR MOTOR</b>	Girar até à posição “  ” para iniciar o motor. Chave da ignição fica em posição “ON”.
<b>START/ STOP</b>		Motor está desligado
		Motor está pronto a ser ligado



**AVISO:** Não deve manter a ignição em posição de iniciar o motor por mais de 10 segundos.

## Override

Normalmente, durante operação de 4WD-Lock o motor está limitado. E caso de necessitar de mais potência do motor deve:




-soltar o acelerador, pressionar >3s no botão de override, o indicador deverá também acionar

-enquanto pressiona no botão, acione o pedal de aceleração. Solte o botão, restaurando assim a função de limitação de velocidade.



	limitação de velocidade está cancelada
	a velocidade do veículo está limitada

**ATENÇÃO:** não pressione o botão de override quando o veículo tem uma função de limitação de velocidade ativa e o acelerador está acionado.



### Interruptor Principal Das Luzes

	ativa as luzes do farol, luz de mínimos, luz de travão e painel de instrumentos
	ativa as luzes de mínimos e luz de travão
	todas as luzes estão desativadas



### Interruptor De Luzes Médios E Mínimos

	aciona médios
	aciona mínimos




### Interruptor De Buzina

	ativa a buzina
	desativa buzina





### Luzes De Perigos

	ativa luzes de perigo, aciona indicador respetivo
	desativa luzes de perigo e indicador respetivo

### Interruptor Luzes De Mudança De Direção

	aciona luz mudança de direção esquerda
	aciona luz mudança de direção direita
	desativa luz de mudança de direção

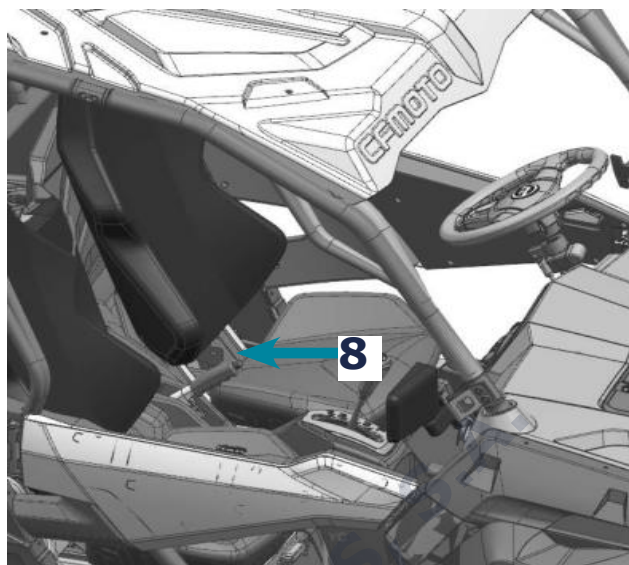
## Interruptor 2WD/4WD

	2WD- Nesta posição o poder do motor está concentrado apenas nas rodas traseiras.
	4WD- Nesta posição o poder do motor está concentrado nas rodas traseiras e frontais.
	4WD-LOCK -- Nesta posição o poder do motor está concentrado nas rodas traseiras e frontais, sendo que o diferencial frontal está bloqueado. Ao contrário do modo 4WD, as rodas giram todas à mesma velocidade. Velocidade máxima está limitada a 35kmh.
 <b>ATENÇÃO</b>	
Para evitar danos irreversíveis no veículo, é necessário cessar marcha para ativar ou desativar 2WD/4WD e 4WD-LOCK.	



## Travão De Mão (8)

Localizado à esquerda do volante. Para acionar deve de aplicar a alavanca para baixo, travando assim o veículo. Para destravar deve carregar no botão na ponta da alavanca e aplicá-la até a devolver à posição original.



## Painel Frontal

Localizado por baixo do rack frontal.

-**Para remover:** levante o painel até sentir os fechos a soltar. De seguida, pressione levemente no centro do painel e empurre-o em direção à parte traseira do veículo para libertar os 6 pinos de anexação

-**Para reinstalar:** comece na parte traseira do painel e encaixe-o no 6 pinos de anexação, pressione no centro e empurre-o na direção frontal do veículo. Finalmente pressione na parte frontal para encaixar no fechos

## Tomada Elétrica E Entrada USB

Localizados no lado esquerdo do painel frontal, irá encontrar uma tomada auxiliar e 12Vdc e uma entrada USB.

## Alarme

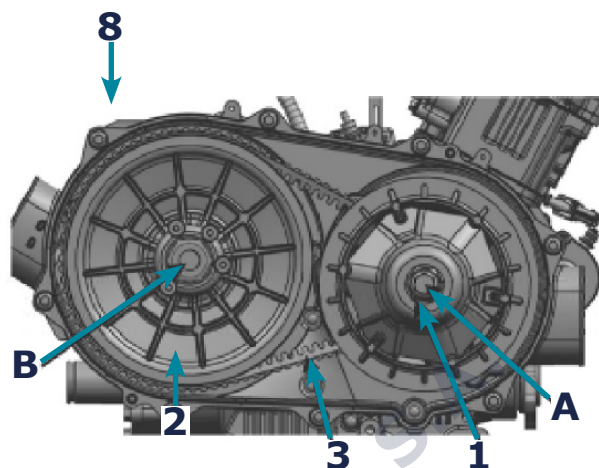
O alarme aciona nas seguintes ocasiões:

- nível muito baixo da pressão do óleo
- nível muito baixo da temperatura do liquido de refrigeração
- nível das RPM do motor  $\geq 7000$ rpm



## Sistema CVT (8)

Este veículo está equipado com um sistema de transmissão continuamente variável que utiliza uma correia e roldanas de embraiagem para automaticamente variar raios de transmissão, permitindo uma variabilidade infinita entre as velocidades mais altas e mais baixas dos veículos, sem passos ou mudanças específicas. Deve sempre verificar o bom estado dos componentes que constituem este sistema.



Este sistema é constituído por:

- Uma **embraiagem primária** (1) que é uma forma avançada de embraiagem centrífuga. Esta está montada na cambota A do motor e contém um rolamento unidirecional que cria uma função de travagem do motor, abrandando o veículo sem ter de utilizar o travão de mão ou de pé.
- Uma **embraiagem secundária** (2) está montada no eixo de entrada da transmissão B e serve duas funções: como roldana para a embraiagem primária e como sensor de torque.
- Uma **correia de transmissão** (3) que é uma correia resistente em formato V que liga o motor e as roldanas de transmissão.

## Sistema De Travagem Do Motor (EBS)- apenas motor 800cc

A embraiagem montada no interior do motor utiliza um rolamento unidirecional para criar a travagem do motor, que ocorre quando o acelerador está completamente fechado e o veículo está em velocidade.

**AVISO:** O EBS não é um substituto para o sistema de travagem do veículo, embora o aumento da vida útil das pastilhas de travão e do disco seja realizado quando o EBS auxilia o funcionamento normal do sistema de travagem.

## Guincho Elétrico

Este veículo está equipado com um guincho elétrico de 1360kg. O controlo do guincho encontra-se à esquerda do guiador. Para preservar a carga da bateria deve apenas operá-lo com o motor ligado.

### Precauções para evitar acidentes ou danos:

- Não utilize o guincho para estabilizar a carga durante o transporte, nem prenda o cabo a si mesmo
- Acione o travão de mão e a manete de velocidades na posição de estacionamento "P", certificando-se que o veículo está devidamente travado
- Não deve utilizar o acelerador enquanto está a operar o guincho
- Não submergir os componentes
- Para evitar sobreaquecimento, se utilizar este mecanismo por mais de 45 segundos deve de o deixar arrefecer por pelo menos 10 minutos antes de o voltar a usar
- De modo a garantir um uso saudável da bateria do seu veículo, deve manter o motor ligado durante a operação
- Utilize apenas cabos de reboque que não esticam

### Cabo de Aço

Em caso de falha do cabo de aço, para diminuir danos durante a operação, deve colocar um objeto para distribuir a tensão. Siga as instruções:

- Retraia o cabo até este ficar completamente esticado e sem folga.
- De seguida, coloque, a meio ponto do cabo, um objeto suave e denso, como um casaco pesado ou uma lona.
- Ao longo da operação, tendo sempre em atenção libertar a tensão, reposicione o objeto de modo a mantê-lo sempre a meio ponto do cabo.
- Não utilize o guincho para rebocar outros veículos.
- Utilize equipamento apropriado durante a operação, como luvas de proteção.
- Nunca utilize o guincho com o cabo de aço completamente esticado, deve ter sempre pelo menos 5 voltas no tambor.
- Para evitar destabilizar o veículo, não utilize o guincho em ângulo.
- Não liberte o guincho quando o cabo de aço está sobre tensão.
- Retraia o guincho até ao limite estipulado, tendo cuidado para manter o gancho fora do tambor.
- Ao retraindo o cabo de aço certifique-se que enrola de forma uniforme no tambor.

### Precauções gerais de segurança durante a operação:

- É de extrema importância seguir as recomendações de segurança delineadas neste manual
- Antes de iniciar a operação certifique-se que os componentes estão em bom estado
- Mantenha a distância de todos os componentes móveis durante a operação
- Não utilize como guindaste nem em pessoas.
- Certifique-se que a âncora que escolheu é capaz de suportar o peso tendo em atenção de não sobrecarregar os componentes.

## **Métodos De Recuperação De Veículos**

### **Autorrecuperação:**

- Solte o comprimento necessário de cabo
  - Sempre que possível, escolha um ponto de fixação que alinha o máximo possível o cabo de aço ao centro do veículo
  - Anexe o gancho a um ponto de fixação
- Atenção:* anexe sempre o gancho ao componente mais forte disponível
- Acione o guincho elétrico, primeiro deve libertar a folga do cabo e de seguida colocar um objeto para distribuir a tensão em caso de falha do cabo.
  - Juntamente com o guincho elétrico acione a velocidade engrenada baixa "I" e inicie marcha de forma lenta e controlada na direção do ponto de fixação

*Atenção:* existe um risco acrescentado ao utilizar o acelerador e o guincho elétrico ao mesmo tempo e por isso deverá ser opcional. Se não se sente confiante nas suas capacidades de controlo do veículo deve utilizar apenas a força do guincho mantendo a velocidade engrenada em neutro "n"

- Deverá suspender o guincho elétrico assim que o veículo for capaz de se impulsionar
- Retraia o cabo de aço de volta para o tambor de acordo com as instruções deste manual

### **Recuperar outro veículo:**

- Solte o comprimento necessário de cabo
  - Sempre que possível, escolha um ponto de fixação que alinha o máximo possível o cabo de aço ao centro do veículo
- Atenção:* anexe sempre o gancho ao componente mais forte disponível
- Acione o guincho elétrico, primeiro deve libertar a folga do cabo e de seguida colocar um objeto para distribuir a tensão em caso de falha do cabo.
  - Juntamente com o guincho elétrico acione a velocidade engrenada baixa "I" no veículo preso e inicie marcha de forma lenta e controlada na direção do ponto de fixação
  - Deverá suspender o guincho elétrico assim que o veículo for capaz de se impulsionar
  - Retraia o cabo de aço de volta para o tambor de acordo com as instruções deste manual

### **Cuidados a ter com o cabo de aço:**

- Inspeção sempre cuidadosamente o cabo de aço. Se observar qualquer tipo de dano ou deformação não o utilize.
- Não utilize corda de polipropileno, deve apenas usar cabos designados para uso com guincho elétrico.
- De modo a garantir um uso longo e continuado deve manter o cabo limpo e desengordurado
- Antes de usar o cabo de aço deve substituir os componentes danificados

### **Como retraindo o cabo de aço:**

Assim que terminar a operação, deve retraindo o cabo de forma uniforme no tambor. Siga as instruções seguintes caso este fique entrelaçado. Para esta tarefa, deve recrutar um ajudante.

- Utilize equipamento de proteção, como luvas e óculos ou viseira
- Solte o comprimento necessário de cabo
- Assim que possível, deve desenlaçar o cabo
- Peça ao seu assistente para esticar o cabo aplicando cerca de 45 kg de tensão sobre ele
- Acione o guincho elétrico de forma lenta e controlada enquanto o seu assistente garante a distribuição uniforme do cabo

### **Carga brusca durante a operação:**

O guincho elétrico está apto a aguentar uma carga máxima de 1360kg, quando operado por um veículo estático. É importante lembrar que não foi concebido para aguentar cargas bruscas durante operação, isto é, "puxões" fortes e repentinos.

#### **Não deve:**

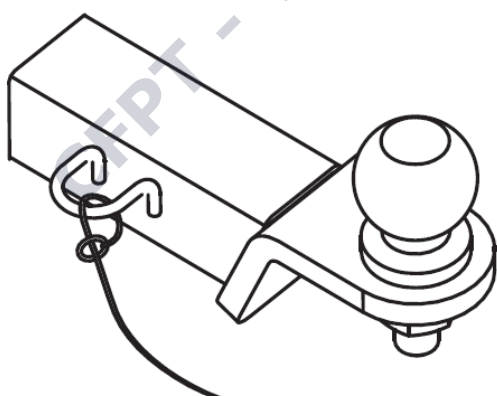
- Aumentar a folga do cabo para de seguida aplicar força brusca. Esta ação resultará apenas em danos nos componentes envolvidos na operação.
- Ligar e desligar o guincho elétrico intermitentemente. Esta ação sobrecarrega os componentes envolvidos e gera calor excessivo no motor e componentes elétricos.
- Rebocar outro veículo ou objeto. É impossível controlar a tensão e carga aplicada no cabo e sistema do guincho elétrico, mesmo a uma velocidade baixa e controlada. Existe igualmente o perigo de instabilidade do veículo e, conseqüentemente, de acidente
- Usar cabos com elasticidade. Estes são concebidos para armazenar energia, sendo por isso imprevisíveis. Em caso de falha do cabo toda esta energia é libertada, aumentando assim o nível de perigo da operação.
- Utilizar o cabo de aço para fixar o veículo a um reboque ou similar.

## Reboque

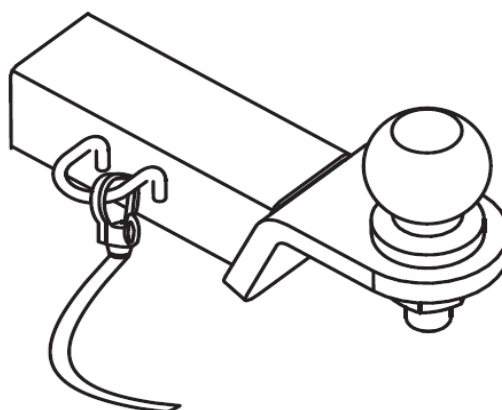
O seu veículo está equipado não só com um rack de carga frontal e traseiro, como também com um engate de reboque. Operar este veículo com um reboque aumenta consideravelmente o risco de acidente, por essa razão deve seguir as seguintes recomendações:

- Sempre que utilizar um reboque deve verificar a carga máxima da placa de identificação do veículo e nunca a ultrapassar
- Certifique-se que o sinaliza devidamente verificando sempre a legislação em vigor na zona em que se encontra
- Durante a operação mantenha a mudança engrenada em I nunca excedendo os 16kmh, adeque sempre a velocidade e as travagens ao terreno e condições atmosféricas, mantendo sempre uma distância de segurança apropriada
- Confirme que o engate do reboque é compatível com o do veículo
- O reboque está horizontal com o veículo, caso seja preciso utilize uma extensão especial
- Utiliza correntes de segurança para fixar o reboque ao veículo
- Siga as recomendações delineadas neste manual acerca da distribuição do peso
- Certifique-se que fixa corretamente a carga no reboque antes de iniciar a operação
- Cargas que estendem para além do rack podem criar instabilidade no veículo, por essa razão não é recomendado o seu transporte
- Sempre que transportar carga no rack frontal, certifique-se que não obstrui as luzes dos faróis

### Ponto De Fixação No Engate Do Reboque



Passar o cabo através do ponto de fixação e de seguida prender o cabo a si mesmo



Prender o cabo diretamente no ponto de fixação.

## Distribuição do Peso

O seu veículo foi concebido para suportar um peso máximo específico, por essa razão deve seguir ler e seguir as recomendações delineadas neste manual sobre a distribuição de peso e nunca ultrapassar o peso máximo.

- Deve utilizar cabos e ou correntes de segurança para segurar a carga, mantendo-a o mais perto do chão possível
- Distribua o peso da carga de forma equilibrada, para evitar capotar
- Quando operar em terreno acidentado, de modo a manter a estabilidade do veículo, reduza a velocidade e, se necessário, a carga
- Quando estacionar deve bloquear tanto as rodas do veículo, como as do reboque.
- Deve usar cautela ao descarregar a carga, certificando-se que mantém o veículo e o reboque equilibrados.

**Quando rebocar um atrelado deve ter em atenção os valores de capacidade máxima seguintes:**

Capacidade Máxima de Reboque				
Tipo	Tipo De Anexo	Capacidade Máxima Reboque	Capacidade Máxima Língua Reboque	Nota
CF1000UTR-2	50 mm × 50 mm bola engate	400 kg	45 kg	Inclui reboque e carga do reboque
CF800UTR	50 mm × 50 mm bola engate	400 kg	45 kg	Inclui reboque e carga do reboque
CF500UTR	50 mm × 50 mm bola engate	400 kg	45 kg	Inclui reboque e carga do reboque

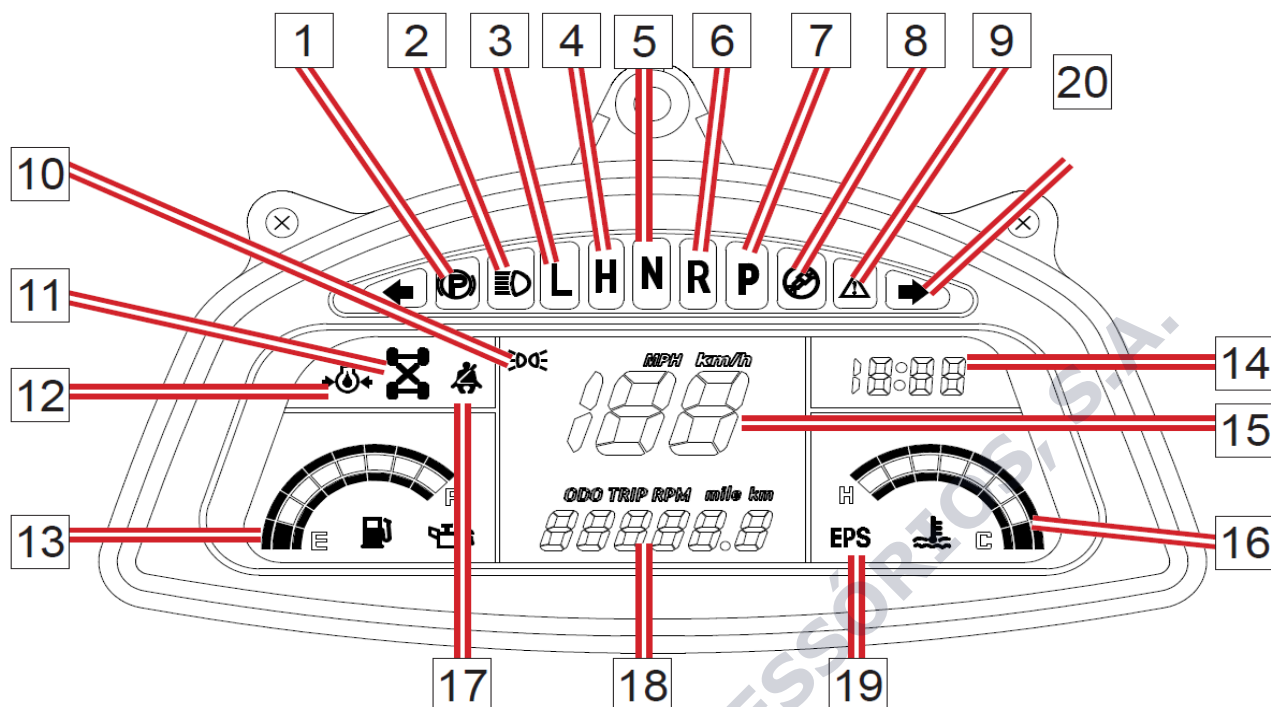
## Colocar Um Suporte Debaixo Do Veículo

Antes de levantar o veículo deve certificar-se que as rodas estão todas bloqueadas e que o veículo está seguro no local.

**AVISO:** utilize um macaco hidráulico para uso em superfícies duras tendo em atenção não o sobrecarregar. Siga as instruções e avisos delineados no manual de utilizador do macaco

# Painel de Instrumentos

## Indicadores do Painel de Instrumentos



- 1. Indicador De Travão De Mão**- ativa quando o travão de mão é acionado
- 2. Indicador Da Luz De Farol** - quando acionada, o indicador deverá também acender.
- 3. Indicador De Velocidade Engrenada Low (Baixa)**- aciona quando a velocidade engrenada está em posição Low (baixa)
- 4. Indicador De Velocidade Engrenada High (Alta)**- aciona quando a velocidade engrenada está em posição High (alta)
- 5. Indicador De Velocidade Engrenada Neutra**- aciona quando a velocidade engrenada está em posição neutra
- 6. Indicador De Velocidade Engrenada Reverse(Marcha-Atrás)**- aciona quando a velocidade engrenada está em posição Reverse (marcha-atrás)
- 7. Indicador De Velocidade Engrenada Parking (Estacionamento)**- aciona quando a velocidade engrenada está em posição Parking (estacionamento)
- 8. Indicador De Falha EFI** - aciona quando o sistema deteta uma falha no sistema eletrónico de injeção de combustível
- 9. Indicador Override**- aciona quando a função de override é ativada
- 10. Indicador De Luz De Passagem**- ativa as luzes de mínimos e luz de travão
- 11. Método De Condução** – indica o método de condução escolhido entre 2wd, 4wd, ou 4wd-LOCK
- 12. Indicador Do Nível De Combustível**- mostra o nível atual de combustível. "F" indica que o nível de combustível é aproximadamente 28l. Quando está na zona vermelha significa que indica que atingiu o nível da reserva (aprox. 4l) e deve abastecer o mais rapidamente possível
- 13. Indicador De Mudança De Direção** - acionado consoante a posição do botão dos indicadores de direção (piscas)

- 14. Indicador De Hora**- mostra a hora atual (ajuste com SEL e ADJ)
- 15. Velocímetro**- mostra a velocidade atual
- 16. Indicador Da Temperatura Do Líquido De Refrigeração**- exibe a temperatura atual do líquido de refrigeração, "c" indica temperatura baixa enquanto que "h" indica temperatura alta. Ambos indicam um nível anormal de temperatura. Para aquecer, mantenha o veículo com o motor ligado durante algum tempo até a temperatura normalizar. Para arrefecer, estacione o veículo com o motor desligado e aguarde que normalize
- 17. Indicador De Cinto De Segurança** – se este veículo estiver equipado com cinto de segurança, o indicador será acionado sempre que o veículo estiver em marcha e o condutor não colocou o cinto de segurança
- 18. Painel De Informações**- mostra informação acerca da velocidade média, consumo médio, voltagem da bateria e a temperatura do líquido de refrigeração
- 19. Indicador De EPS** – aciona quando o sistema deteta uma falha no sistema eletrónico de direção assistida
- 20. Indicador De Mudança De Direção** - acionado consoante a posição do botão dos indicadores de direção (piscas)

## Ajustes no Painel de Navegação

Item	Painel De Instrumentos	Botões SEL/ ADJ	Resultado
<b>Modo</b>	Odómetro/ Distância De Viagem Percorrida/ Rpm Do Motor/ Hora Do Motor/ Carga Da Bateria/ Luminosidade	Press <1s SEL	Odo --> Trip --> Rpm --> H --> V --> L-I-G-H--5 --> Odo
<b>Métrica/ Norma Padrão</b>	Velocidade/ Distância	Press >1s SEL e Alternar Através Do Modo De Hora/ Press<1s ADL	Métrica – Valor Padrão
<b>Reiniciar Medidor De Viagem</b>	Distância De Viagem Percorrida	Press <1s ADJ No Modo De Odómetro	Medidor De Viagem Reinicia
<b>Ajuste De Hora/Minutos</b>	Hora	Press >1s SEL Press<1s ADJ Press <1s SEL Depois Press<1s ADJ em Modo Hora	Entra Em Modo Hora
<b>Luminosidade Do Painel De Instrumentos</b>	L-I-G-H--5	Press<1s ADJ	5 Níveis De Luminosidade



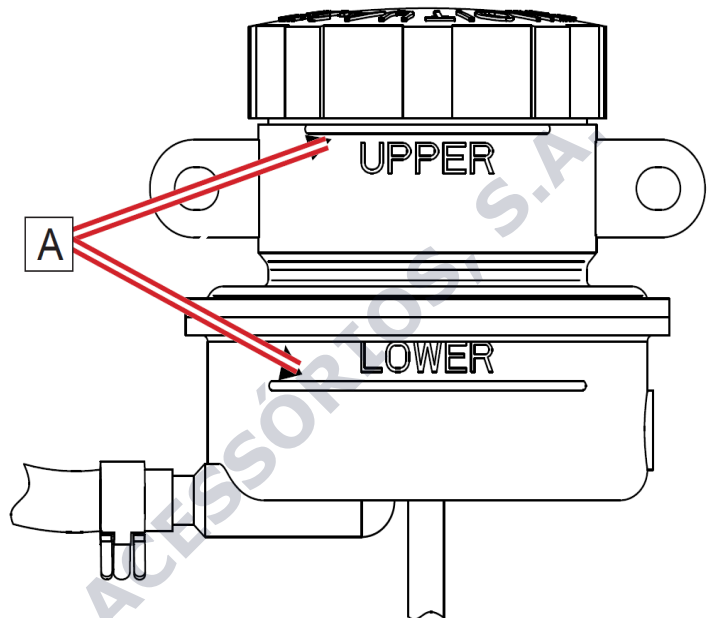
# Verificações Gerais

## Sistema de travagem

De modo a garantir um desempenho ideal do seu veículo a sua manutenção deve ser regulada de acordo com a tabela periódica de manutenção. Deverá visitar o seu concessionário, se verificar alguma falha.

### Inspeção Do Nível Do Líquido Dos Travões Frontais

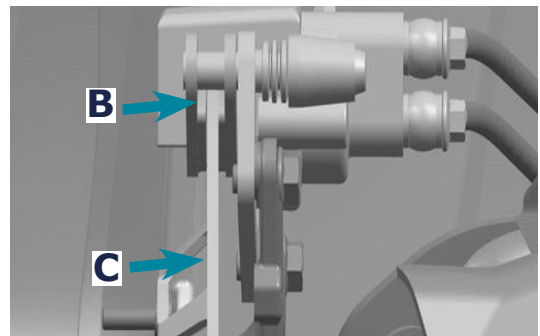
Antes de iniciar marcha, verifique o nível de **fluido do cilindro principal do travão frontal**. Este localiza-se no comutador direito. O nível pode ser observado através da **janela de inspeção** na lateral do cilindro. Se o nível estiver abaixo da marca inferior, deverá reencher até ao nível entre o delineado (A). Se estiver acima deverá drenar até ao nível recomendado. O óleo recomendado para este veículo é DOT4.



**AVISO:** óleo dos travões é higroscópico, ou seja, absorve humidade do ar. A humidade altera a temperatura de ebulição do óleo o que pode causar danos nos travões e acidentes graves. Após a abertura de um contentor de óleo deve de o descartar de forma segura.

### Pastilhas Dos Travões

Observe as **pastilhas dos travões**, caso as pastilhas se encontrem a uma **grossura (B)** inferior a **1.5mm** e os **discos** a uma **grossura (C)** inferior a **3mm** deve visitar o seu concessionário o mais depressa possível para os substituir.



## Sistema de Combustível

De modo a garantir um desempenho ideal do seu veículo é recomendado para o seu veículo combustível sem chumbo a E5 ou 95(RON). Deverá visitar o seu concessionário, se verificar alguma falha.

### Depósito de Combustível

O volume do depósito de combustível é de 28L Abasteça com o motor desligado e arrefecido. Evite ultrapassar os limites do depósito de combustível, na ocasião de um derrame é importante o limpar imediatamente para evitar causar danos graves.

**AVISO:** gasolina é um líquido extremamente inflamável e sob certas condições pode ser explosiva, não fume ou crie chamas na sua mediação. Dadas as suas características tóxicas, abasteça sempre numa zona devidamente ventilada evitando o contacto com a pele e mucosas. No caso de contacto com os olhos, lave-os imediatamente com água limpa e consultar um médico especialista. Não use gasolina com chumbo pois irá destruir o seu conversor catalítico.

### Motor

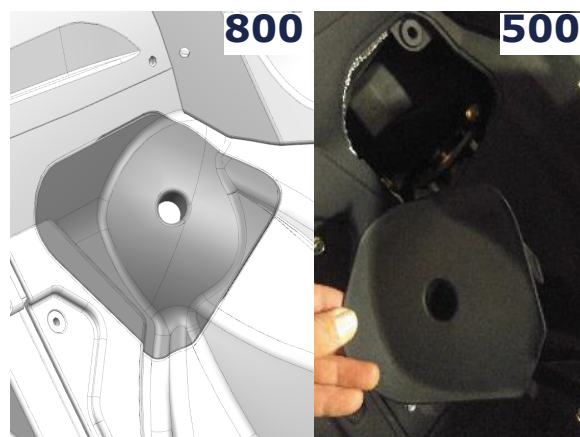
De modo a garantir o bom estado do seu veículo, substitua o óleo de acordo com a tabela de manutenção periódica. O seu veículo tem uma capacidade de 2.5l e é recomendado o uso de óleo de motor como SAE10W-40. Apesar do óleo recomendado para a maior parte de as circunstâncias ser 10W-40, a viscosidade do óleo deverá ser adaptada consoante as condições climáticas da zona em que conduz.

**AVISO:** Durante a altura de temperaturas baixas deve prestar especial atenção ao nível do óleo do motor. Uma subida no nível do óleo pode indicar que este se encontra contaminado com detritos. Neste caso, deve trocar de imediato o óleo. Se o problema persistir deve visitar o seu concessionário

#### Inspeção do nível de óleo do motor(500/800)

Antes de inspecionar o nível do óleo, o motor do veículo deve estar desligado e posicionado numa plataforma nivelada. Se o motor esteve ligado, é importante esperar 2 ou 3 minutos para que o óleo assente.

- Remova o assento de passageiro e compartimento de arrumação
- Remova a **cobertura** agarrando na parte inferior esquerda e retirando-a firmemente
- Remova a **vareta do óleo** e limpe os resíduos do óleo com um pano limpo
- Volte a inserir a vareta completamente no orifício e remova-a novamente
- Inspeccione a vareta e verifique se a indicação do nível do óleo se encontra dentro do delineado. Se necessário corrija apropriadamente



### **Inspeção do nível de óleo do motor(1000)**

Antes de inspecionar o nível do óleo, o motor do veículo deve estar desligado e posicionado numa plataforma nivelada. Se o motor esteve ligado, é importante esperar 2 ou 3 minutos para que o óleo assente.

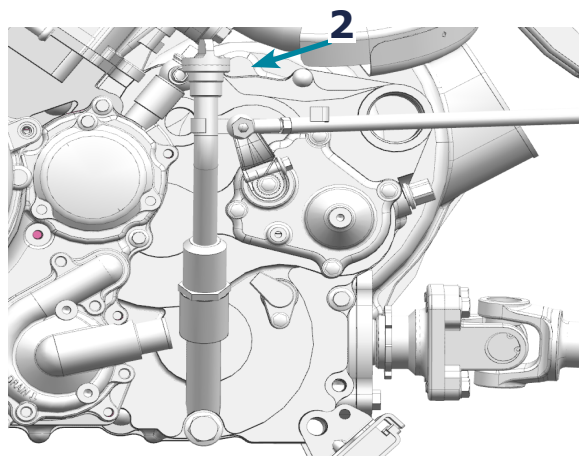
- Remova a **vareta do óleo** e limpe os resíduos do óleo com um pano limpo
- Volte a inserir a vareta completamente no orifício e remova-a novamente
- Inspeccione a vareta e verifique se a indicação do nível do óleo se encontra dentro do delineado. Se necessário corrija apropriadamente
- Coloque a vareta de volta no orifício e aparafuse-a firmemente



### **Inspeção do Nível de Óleo da Transmissão (1000)**

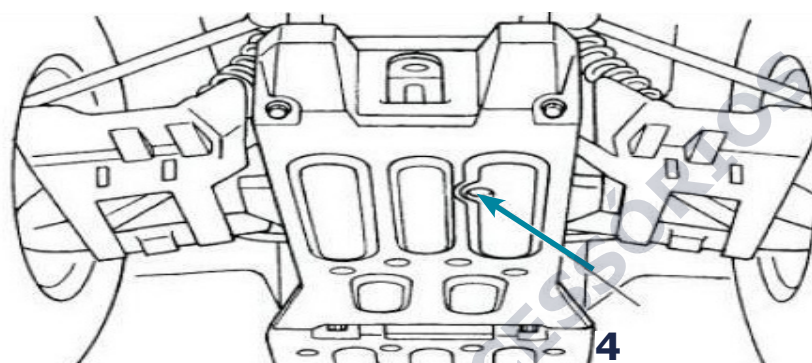
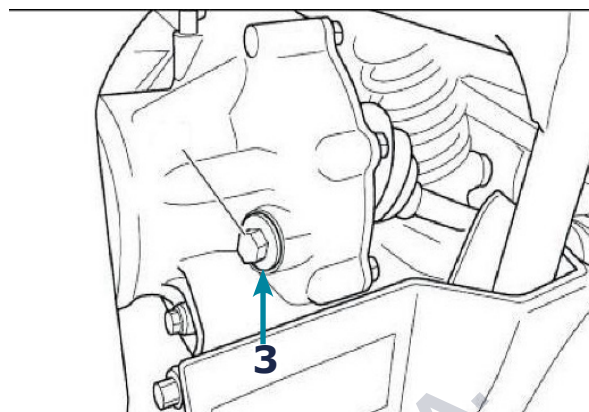
A manutenção deve ser feita de acordo com a tabela de manutenção periódica e apenas por um concessionário autorizado. O óleo de transmissão recomendado é SAE 75W/90 GL-5 como a escolha principal.

- Posicione o veículo numa plataforma nivelada
- Remova a **vareta do óleo(2)** e limpe os resíduos do óleo com um pano limpo
- Volte a inserir a vareta completamente no orifício e remova-a novamente
- Inspeccione a vareta e verifique se a indicação do nível do óleo se encontra dentro do delineado. Se necessário corrija apropriadamente
- Coloque a vareta de volta no orifício e aparafuse-a firmemente



## Óleo Da Caixa De Velocidades

Inspecione a caixa de velocidades e verifique se encontra alguma fuga de óleo. Caso seja necessário, deve visitar o seu concessionário o mais depressa possível. As caixas de velocidades frontal (3) e traseira (4) do seu veículo tem uma capacidade de 330ml e 400ml respetivamente e o óleo recomendado é SAE 80W-90 GL-5 como a escolha principal.



## Filtro De Ar

A sua manutenção deve ser regulada de acordo com a tabela periódica de manutenção, no entanto, em caso de operar o veículo frequentemente em zonas extremamente poeirentas ou húmidas, deve manter um período de manutenção mais curto. Observe a mangueira de verificação localizada na zona inferior do sistema de filtração de ar, se encontrar água ou sujidade deve recorrer ao seu concessionário para efetuar a limpeza.

**AVISO:** Operar este veículo sem um filtro de ar pode resultar em danos graves no motor. Caso o seu veículo tenha estado submerso acima do nível do chão do veículo, deve cessar a operação e contactar o seu concessionário de imediato. É importante certificar que o sistema de filtro de ar se encontra livre de água, de modo a evitar graves danos no motor e sistema de filtro de ar.

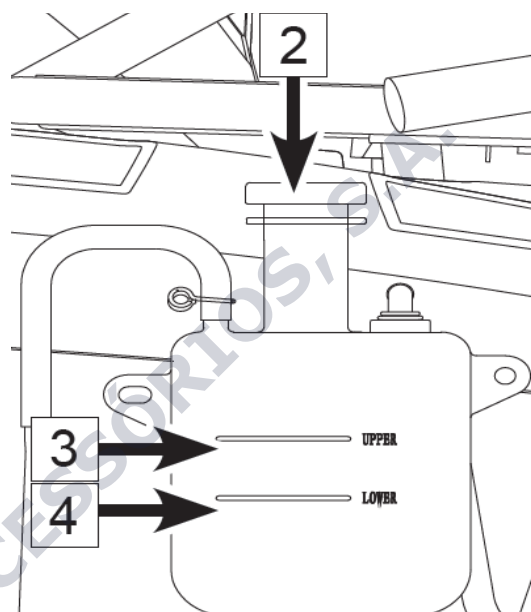


## Sistema de Refrigeração

A capacidade do reservatório do líquido de refrigeração é de 4.2 L na CF1000UTR-2, de 3.9 L na CF800UTR, de 3.5 L na CF500UTR. Certifique-se que mantém a zona externa do radiador limpa, garantindo assim que continua a arrefecer eficazmente o motor. Não utilize água com pressão alta para evitar danificar os componentes do veículo.

### Inspeção do nível do líquido de refrigeração

- Posicione o veículo numa plataforma nivelada
- O reservatório do líquido de refrigeração (1) localiza-se na parte frontal esquerda do veículo.
- O nível do líquido varia com a temperatura, por essa razão, para garantir que faz uma leitura correta, certifique-se que o motor se encontra frio.
- Certifique-se que o nível do óleo se encontra dentro do delineado (3) e (4). Se necessário corrija apropriadamente removendo a tampa (2).

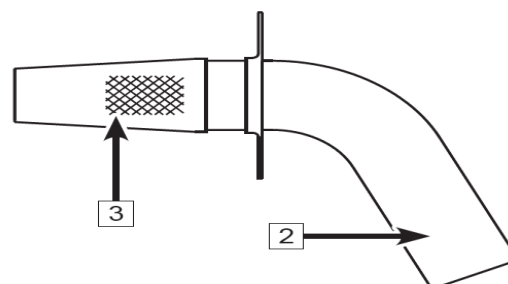
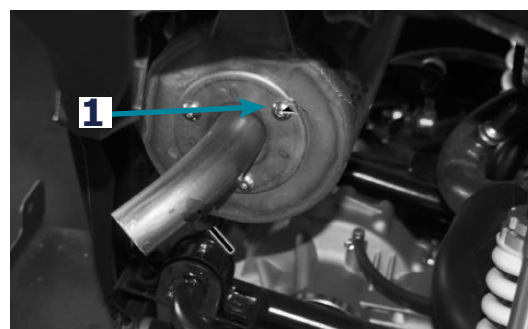


**AVISO:** De modo a evitar acidentes graves, não remova a tampa de proteção do reservatório do líquido de refrigeração enquanto o motor estiver quente.

## Supressor De Faíscas

Mantenha uma limpeza regular do supressor de faíscas seguindo os seguintes passos:

- Remova a porca (1)
- Retire o supressor de faíscas (2) da panela de escape.
- De modo a soltar os depósitos de carbono (3), toque ligeiramente algumas vezes no cano
- Com uma escova de metal remova os depósitos de carbono
- Retorne o supressor ao seu sítio inicial e confirme que apertou bem a porca (1)



**AVISO:** Antes de iniciar a limpeza deve certificar-se o motor está desligado e que o sistema de escape não se encontra quente

## Sistema Elétrico e Sistema de Luzes

Este modelo está equipado com uma bateria de baixa necessidade de manutenção localizada debaixo do assento. Não existe a necessidade de verificação da quantidade de eletrólito na bateria ou adicionar água destilada. Contudo, de modo a garantir uma longa vida para a sua bateria, mantenha-a devidamente carregada certificando-se que se encontra nas condições ideais para iniciar o motor. Em caso de necessitar de carregá-la deve visitar o seu concessionário

### Manutenção da bateria:

É necessário um carregador específico para carregar baterias de baixa necessidade de manutenção. Se não utilizar o veículo por mais de um mês ou mais, deve remover a bateria e armazená-la num sítio fresco e seco. Antes de a reinstalar deve de verificar a carga. Aquando a montagem da bateria certifique-se que conecta os cabos na polaridade correta. Tendo em atenção na remoção que desconecta em último o cabo vermelho ("+" positivo) e na instalação conecta o mesmo cabo primeiro.

**AVISO:** durante a operação evite o contacto com a roupa e zonas mucosas, usando sempre o equipamento de proteção adequado, no caso de acidente deve lavar a zona afetada com água abundante e procurar ajuda médica o mais rapidamente possível. Qualquer faísca ou chama perto da bateria incorrerá em perigo de explosão

### Vela De Ignição

A manutenção das velas de ignição deve ser feita de acordo com a tabela de manutenção periódica e apenas por um concessionário autorizado.

- **Tipo da vela de ignição:** DCPR8E (NGK)
- **Folga da vela de ignição:** 0.8 mm~0.9 mm

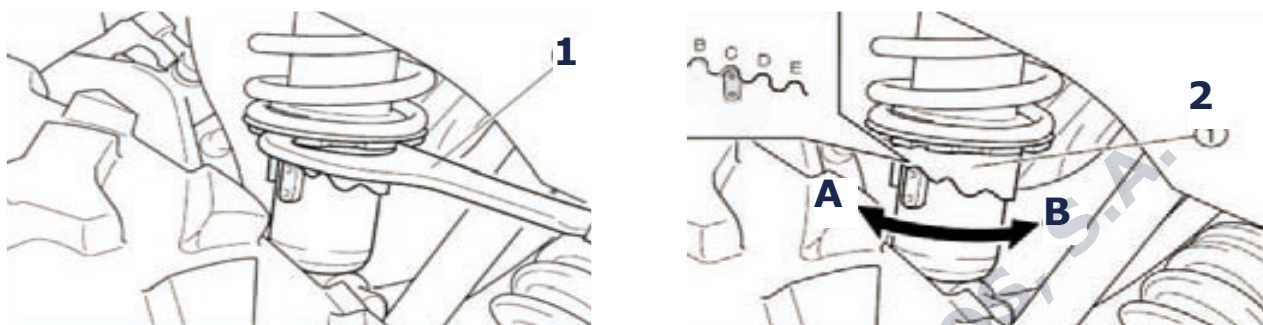
### Fusíveis

O sistema de fusíveis situa-se sob a tampa de proteção do acesso frontal. Caso rebente um fusível deve desligar o sistema elétrico do veículo e substituí-lo. Volte a ligar o sistema elétrico do veículo, no caso de o fusível voltar a rebentar deve visitar o seu concessionário.

## Suspensão Frontal E Traseira

Deve ajustar a suspensão à altura do condutor e condições do terreno.

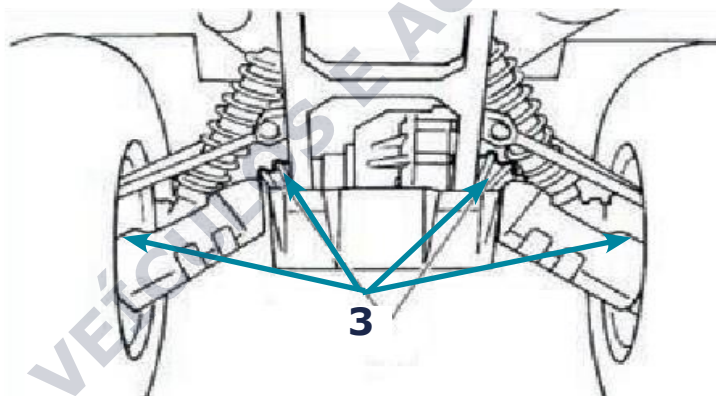
Para aumentar a **pré-carga do amortecedor**, com uma **chave de amortecedor** (1) rode o **anel de ajuste** (2) na direção **A**, para diminuir rode o anel da direção **B**



**AVISO:** deve manter a pré-carga dos amortecedores igual em ambos os lados do veículo

## Botas De Eixo (3)

Verifique o estado das botas de eixo, caso seja necessário realizar a substituição.



## Pneus

Este veículo possui pneus sem câmara de ar. É importante que utilize apenas peças recomendadas e aprovadas, assim como também a instalação correta dos pneus, de modo a evitar fugas de ar. Inspeção sempre a pressão dos pneus apenas enquanto eles estão frios e ajuste-a à altitude e temperatura atmosférica.

		CF1000UTR-2	CF500UTR/CF800UTR
<b>Tamanho Do Pneu</b>	pneu frontal	27X9-14 61L	AT26×9-14
	pneu traseiro	27X11-14 70L	AT25×11-14
<b>Pressão Do Pneu</b>	pneu frontal	70kPa	80kPa
	pneu traseiro	100kPa	100kPa
<b>Profundidade Mínima Do Rasto</b>	pneu frontal	3.0mm	
	pneu traseiro	3.0mm	

# Manutenção

Uma manutenção periódica cuidadosa ajudará a manter o seu veículo nas condições mais seguras e fiáveis. É recomendado substituir sempre por peças genuínas disponíveis no seu concessionário.

## Definição de uso exaustivo

Em situações excepcionais de uso anormal é aconselhável reduzir o intervalo entre manutenção em 50%. A CFMOTO define uso exaustivo nos seguintes casos:

- Condução frequente em terrenos lamacentos, molhados ou areosos
- Condução prolongada com RPM alto e/ou velocidade baixa
- Manter o motor inutilizável por longos períodos de tempo
- Viagens curtas em temperaturas atmosféricas baixas
- Veículos usados em situações comerciais ou de aluguer

## Periodicidade da lubrificação

De modo a garantir a saúde do seu veículo, siga as nossas recomendações. Os itens que não estão na lista devem ser lubrificados nos intervalos normais.

- Se o uso do veículo for exaustivo deve mudar os lubrificantes mais frequentemente.
- Antes de um período de armazenamento longo, onde o veículo se encontra imobilizado, deve lubrificá-lo.

Item	Lubrificante	Método
<b>Óleo Do Motor</b>	SAE10W-40	Inspecione a janela de inspeção do nível do óleo
<b>Líquido Dos Travões</b>	DOT4	Mantenha o nível entre o delineado



## Tabela Periódica de Manutenção

<b>Chave: Tabela De Manutenção Periódica</b>	
<b>I</b>	Inspecionar, ajustar, limpar, lubrificar ou substituir se necessário
<b>R</b>	Substituir
<b>T</b>	Verificar binário de aperto
●	Visitar concessionário
<b>§</b>	Item de uso severo, deve reduzir intervalo de manutenção em 50%

## Manutenção Período De Uso Inicial

	Item	Horas	Km	Anual	Ferramentas
<b>Motor</b>					
	Lubrificação Geral	20	320	I	Lubricate all grease points, pivots, cables,
	Óleo Do Motor E Filtro De Óleo	20	320	R	Change oil and filter. Clean oil strainer.
● §	Filtro De Ar	20	320	R	Inspect; replace if dirty; do not clean
●	Folga Das Válvulas	20	320	I	Inspect; replace if dirty; do not clean
	Óleo Da Caixa De Velocidade Frontal/Traseira	20	320	R	Check and adjust as necessary.
	Óleo De Transmissão	20	320	R	Inspect level
	Sistema CV, Caixa De Velocidades	20	320	R	Inspect for leaks.
	Tubos Do Motor, Juntas E Vedações	20	320	I	Inspect for leaks.
<b>Sistema De Refrigeração</b>					
●	Líquido De Refrigeração	20	320	R	Check level. Inspect for leaks.
<b>Sistema de Travagem Frontal e Traseiro</b>					
§	Pastilhas Dos Travões	20	320	I	Inspect pad thickness.
	Pedal Do Travão/Manete Do Travão	20	320	I	Inspect function. Adjust as necessary
<b>Sistema Elétrico</b>					
	Bateria	20	320	I	Check terminals, clean, test battery condition if required.
	Ralenti	20	320	I	Inspect for proper rpm. See dealer for service if out of spec or erratic.
<b>Sistema De Direção</b>					
	Alinhamento Da Direção	20	320	I	Inspect steering system. See dealer for service if wheel alignment is required.

## Manutenção Periódica

	Item	Horas	Km	Anual	Ferramentas
<b>Motor</b>					
	Óleo Do Motor E Filtro De Óleo	100	1600	R	Inspect for color change. Change if dirty and clean strainer. Change yearly if hours or distance interval is not met.
	Óleo Da Caixa De Velocidade Frontal	100	1600	R	Inspect level. Change yearly if hours or distance interval is not met..
	Óleo Da Caixa De Velocidade Traseira	100	1600	R	Inspect level. Change yearly if hours or distance interval is not met..
	Estrutura Do Motor	100	2400	I	Inspect condition.
	Manete Das Velocidades	50	800	I	Inspect, lubricate, adjust as necessary
	Tubo De Escape e Supressor De Faíscas	100	800	I	Inspect. Clean spark arrestor.
	Ralenti	--	--	I	Inspect for proper rpm. See dealer for service if out of spec or erratic.
● §	Filtro De Ar	50	800	R	Always inspect pre-ride. Inspect frequently if subjected to severe use. Replace if dirty. Do not clean
	Filtro Da Entrada De Ar Do Sistema CVT	50	800	R	Clean filter screen or filter, replace with new one if necessary.
	Correia Do Sistema CVT	100	1600	I	Inspect. Replace as necessary. See dealer for service.
	Accionamento Cvt E Roldanas Accionadas	100	1600	I	Clean and Inspect pulleys. Replace worn parts. See dealer for service
	Corpo Do Acelerador	50	800	I	Inspect. Clean carbon deposits. Inspect cable and lubricate frequently if subjected to severe use
●	Vela De Ignição	100	3200	I	Inspect; Replace if worn or fouled.
●	Folga Das Válvulas	100	3200	I	Inspect and adjust as necessary. See dealer for service
	Tubos Do Motor, Juntas E Vedações	20	320	I	Inspect for leaks.
<b>Sistema De Refrigeração</b>					
●	Líquido De Refrigeração	200	6400	R	Change coolant every 2 years if hours or distance interval is not met.
	Radiador	50	800	I	Inspect; clean external surfaces. Clean more frequently if subjected to severe use.

## Manutenção Periódica

	Item	Horas	Km	Anual	Ferramentas
<b>Sistema De Injeção</b>					
	Sistema De Combustível	100	800	I	Inspect fuel tank, cap, fuel pump and fuel pump relay.
	Filtro E Tubos De Combustível	100	3200	R	Inspect routing and condition. Replace filter and highpressure hoses every 4 years.
	Tubos Do Sistema De Refrigeração	100	1600	I	Inspect routing and condition
<b>Sistema Elétrico</b>					
	Bateria	20	320	I	Check terminals. Clean and test battery condition as necessary.
<b>Sistema de Travagem Frontal e Traseiro</b>					
§	Pastilhas Dos Travões	10	160	I	Inspect pad thickness
	Altura Do Pedal De Travagem	--	--	I	Inspect. Replace brake pads or adjust height as required.
●	Líquido Dos Travões	200	1600	R	Inspect fluid for color change. Change fluid every two years.
<b>Rodas</b>					
●	Rolamentos Da Roda	100	2400	R	Inspect for noise or looseness. Replace as necessary.
<b>Sistema De Suspensão</b>					
●	Suspensão Frontal E Amortecedores Traseiros	50	800	I	Lubricate. Check fasteners.
<b>Sistema De Direção</b>					
	Alinhamento Da Direção	--	--	I	Inspect steering system. See dealer for service whenever steering parts or wheel alignment are required.
<b>Sistema De Transmissão</b>					
	Óleo De Transmissão (Motor 1000)	200	3200	R	Inspect level. Change yearly if hours or distance interval is not met.
<b>Outros Componentes</b>					
	Cinto De Segurança	100	3200	I	Visually inspect belts and test latches. Clean latch mechanism more often if used in severe conditions. Replace as necessary.
	Lubrificação Geral	50	800	I	Lubricate all grease points, pivots, cables, etc
●	Parafusos, Porcas, Cabos E Fios	100	1600	T	Inspect and tighten.

# Cuidados com o veículo

## Limpeza

Uma limpeza regular e cuidada é uma forma de estender a vida do seu veículo e mantê-lo na melhor forma possível.

A forma mais segura de limpeza é com uma mangueira de jardim e uma mistura de sabão neutro e água num balde. Deve ter em atenção não utilizar detergentes agressivos, pois podem deteriorar os componentes de plástico do veículo.

Utilize um pano próprio para limpeza de veículos, limpando de cima para baixo. Certifique-se que o radiador do sistema de refrigeração e as botas de eixo estão devidamente limpas.

Deve enxaguar o veículo frequentemente, para evitar marcas de água deve utilizar um pano de camurça para secar.

Assim que finalizar a limpeza é importante reaplicar lubrificante em todos os componentes que o necessitem.

De modo a evaporar qualquer humidade que se encontre no sistema do motor e de escape, deve ligar o motor e deixá-lo correr durante alguns minutos.

**ATENÇÃO:** não é recomendado o uso de mangueira com alta pressão, pois poderá danificar os adesivos de segurança.

De modo a proteger a superfície, aplique uma cera não abrasiva para veículos.

**ATENÇÃO:** certos produtos químicos, como repelente de insetos, irá danificar os componentes de plástico do veículo.

## Armazenamento

- Realize a manutenção necessária e garanta que o veículo está devidamente limpo
- Ligue o motor e deixe-o a correr por 5 minutos, desligue-o e de seguida troque o óleo do motor e lubrifique a corrente de transmissão
- Verifique o nível dos vários líquidos, como líquido de refrigeração, dos travões, etc
- Abasteça com combustível e aditivo de combustível apropriado
- Reduza a pressão dos pneus em 20%
- Aplique um líquido anticorrosivo em todas as partes de metal, incluindo o motor
- Após se certificar que a bateria tem a carga total, remova-a e armazene-a num sítio seco e longe da luz solar
- Proteja a moto com uma capa apropriada
- De modo a evitar humidade, mantenha as rodas em cima de tábuas de madeira

## Transporte

- Desligue o motor e guarde a chave num sítio seguro
- Acione a manete das velocidades em qualquer posição exceto posição de estacionamento "P" e o travão de mão
- Deve bloquear as rodas e fixar o veículo à estrutura de transporte de modo a garantir que o veículo fica estático
- Certifique-se que a tampa do depósito do combustível está devidamente fechada

## Garantia

### Período de Garantia

A marca oferece uma garantia limitada sobre todos os componentes do seu veículo contra defeitos de material ou mão de obra. No momento da compra do veículo deve ser feita a ativação do período de garantia do veículo. A partir do momento em que a marca receba os dados, ativa 36 meses de garantia de utilização do veículo. A garantia, que tem início no dia de levantamento do veículo no concessionário, cobre o custo das peças e mão-de-obra da reparação ou substituição das peças com defeito. Esta garantia é transferível para outra pessoa durante o período de vigência. Para alteração dos dados de proprietário basta dirigir-se ao seu concessionário. Tal transferência não estenderá o prazo original da garantia.

### Exclusões da Garantia

A garantia exclui qualquer tipo de falhas que não sejam causadas por defeitos no material ou de fabrico. Na garantia não estão cobertos componentes consumíveis, de desgaste geral, peças expostas a superfícies de fricção, tensões, condições ambientais e/ou contaminação e utilizadas para fins diferentes daqueles para os quais foram concebidas. Deve consultar o Manual de Garantia e Manutenção, onde estão descritas detalhadamente todas as condições de garantia do veículo.

Na listagem de componentes não abrangido pela garantia constam, entre outros, ou seguintes:

- Baterias
- Filtros
- Rolamentos
- Superfícies com e sem acabamento
- Componentes de travagem
- Lâmpadas
- Casquilhos
- Componentes/fluidos hidráulicos
  - Componentes do corpo acelerador
- Lubrificantes
- Disjuntores/fusíveis
- Vedantes
- Embraiagem e componentes
- Componentes do banco
- Líquidos de refrigeração
- Velas
- Correntes
- Componentes da direção
- Componentes eletrónicos
- Componentes da suspensão
- Componentes do motor
- Jantes e pneus

**O seguinte não está abrangido sobre qualquer tipo de garantia:**

- Desgaste normal do material.
- Manutenção periódica.
- Danos causados por falta de manutenções e falta de cuidados no manuseamento e armazenamento do veículo.
- Danos resultantes da remoção de peças, reparações e manutenções incorretas, utilização de peças não aprovadas pela marca ou manutenções em oficinas fora da rede de concessionários autorizados ou reparadores independentes.
- Danos causados por utilização anormal ou abusiva, negligência ou operação do veículo de maneira inconsistente com o recomendado neste manual.
- Danos causados por acidentes, imersão do veículo, fogo, roubo, vandalismo ou qualquer força maior.
- Condução com combustíveis, óleos ou lubrificantes não indicados para este veículo
- Oxidação ou corrosão resultantes da utilização em ambientes salinos ou de materiais corrosivo, assim como falta dos cuidados diários por parte do proprietário.
- Danos provocados por corridas ou qualquer outra atividade de competição.
- Danos resultantes de alterações feitas ao veículo que interfiram com o seu funcionamento, desempenho e durabilidade, ou o veículo alterado de forma a modificar a sua finalidade.

CFPT - VEÍCULO E ACESSÓRIOS S.A.



CFPT - VEÍCULOS E ACESSÓRIOS, S.A.