



UFORCE 600

Manual de Proprietário

versão 2412

ÍNDICE

4 • Bem vindo	
5 • Introdução	
5 • Segurança	
Curso De Formação Prática Sobre Segurança	5
Água	5
Colinas	6
Aviso	6
Equipamentos De Proteção	7
Acessórios	7
Verificações diárias	7
10 • Identificação Do Veículo	
11 • Etiquetas De Segurança	
14 • Controlos e Características	
Guincho Elétrico	21
Precauções para evitar acidentes ou danos	21
Cabo de Aço	21
Precauções gerais de segurança durante a operação	21
Métodos De Recuperação De Veículos	22
Cuidados a ter com o cabo de aço	23
Carga brusca durante a operação	23
Sistema CVT	24
Reboque	25
Distribuição do Peso	26
Colocar Um Suporte Debaixo Do Veículo	26
Indicadores do Painel de Instrumentos	27
27 • Painel de Instrumentos	
Ajustes no Painel de Navegação	29
Sistema de travagem	30
30 • Verificações Gerais	
Sistema de Combustível	31
Sistema de Refrigeração	33
Filtro De Ar	33
Sistema Elétrico e Sistema de Luzes	34
Vela De Ignição	35
Pneus	35
Suspensão Frontal E Traseira	35
Cinto De Segurança	36

Botas De Eixo	36
37 •Manutenção	
Definição de uso exaustivo	37
Periodicidade da lubrificação	37
38 •Tabela Periódica de Manutenção	
42 •Cuidados com o veículo	
Limpeza	42
Armazenamento	42
Transporte	43
43 •Garantia	

CFPT - VEÍCULOS E ACESSÓRIOS, S.A.

Bem vindo

A CFMOTO agradece-lhe a sua preferência pela nossa marca!

Neste manual encontrará informações relevantes acerca da sua segurança e de terceiros, como também informação acerca do funcionamento, inspeções e manutenções do seu veículo. É importante uma leitura atenta, para uma operação segura e de maior aproveitamento do seu veículo.

Antes de iniciar marcha, é de maior importância inspecionar o seu veículo e executar manutenção básica.

Dado o constante desenvolvimento no design e qualidade na produção dos componentes, é possível encontrar algumas diferenças na informação apresentada neste manual conforme os mercados e desenvolvimento do produto atuais.

Em caso de necessidade de assistência técnica, durante e depois do período de garantia, não hesite em contactar o seu Concessionário Oficial.

A CFMOTO reserva o direito de alterar os seus produtos, bem como o manual sempre que for necessário/ oportuno.

*A CFMOTO deseja-lhe boas viagens.
Mas lembre-se que a segurança está sempre em primeiro lugar!*



CFMOTO

Introdução

A leitura integral e compreensão deste manual de proprietário é fundamental para o ajudar a familiarizar-se com todos os comandos do motociclo e conhecer as suas características, capacidades e limitações de modo a proporcionar uma condução em segurança.

A utilização e operação segura do veículo dependem das habilitações técnicas de condução e da experiência do condutor e é por isso da responsabilidade do proprietário de preservar as condições de segurança e funcionamento do motociclo. Este veículo deve ser conduzido apenas por adultos.

Antes de iniciar a marcha, é de maior importância estar a par da legislação em vigor.

Segurança

Este veículo foi concebido apenas para uso em operações agrícola ou similares. O cumprimento e aderência total com as condições de operação, serviço e manutenção como está delineado neste manual constitui como elementos essenciais de uso pretendido. A operação, manutenção e reparação do veículo devem ser realizadas apenas por pessoas que estão familiarizadas com as suas características particulares e procedimentos de segurança relevantes. Qualquer modificação não autorizada no veículo pode isentar o fabricante de responsabilidade por quaisquer consequentes danos ou ferimentos. Deve ter em atenção que veículos agrícolas não devem ser usados em operações aonde estão em contacto direto com substâncias perigosas, como pesticidas.

Curso De Formação Prática Sobre Segurança

Após a compra do veículo, é fornecido pelo seu concessionário material impresso e um curso de formação prática sobre segurança que cobre todos os aspetos de segurança do veículo. Se adquiriu este veículo em segunda mão, deve de solicitar a um concessionário CFMOTO oficial o curso de formação prática.

É de extrema importância seguir as recomendações de segurança delineadas neste manual assim como estar familiarizado com a legislação em vigor atual.

Água

Evite operar o veículo através de água profunda ou de fluxo rápido. Caso seja necessário, opere o veículo a uma velocidade controlada e aplique sempre boas técnicas de estabilidade de peso.

Travões molhados podem comprometer a travagem, por essa razão, sempre que operar através de água, deve testar o sistema de travagem aplicando o travão levemente algumas vezes de modo a permitir que a fricção os seque.

Colinas

Quando operar em colinas, siga sempre as seguintes recomendações:

- Subir colinas:
 - ◇ Verifique se as condições do terreno são apropriadas antes de operar
 - ◇ Aplique boas técnicas de estabilidade de peso
 - ◇ Mantenha uma velocidade baixa e controlada
- Descer colinas:
 - ◇ Verifique se as condições do terreno são apropriadas antes de operar
 - ◇ Aplique boas técnicas de estabilidade de peso
 - ◇ Mantenha uma velocidade baixa e controlada
 - ◇ Para evitar capotar, não deve descer em ângulo
 - ◇ Sempre que possível deve descer de forma perpendicular à base da colina
- Atravessar uma colina de lado
 - ◇ Evite atravessar uma colina de lado sempre que possível
 - ◇ Verifique se as condições do terreno são apropriadas antes de operar
 - ◇ Aplique boas técnicas de estabilidade de peso
 - ◇ Deve de praticar em terreno plano antes de tentar fazer inversão de marcha numa colina. É extremamente perigoso e só o deve fazer caso tenha a devida prática
- Procedimentos a seguir caso empanque ou perca o controlo do veículo
 - ◇ Para evitar empancar deve manter uma velocidade baixa e controlada
 - ◇ Deve seguir os procedimentos de travagem descritos neste manual
 - ◇ Desmonte o veículo de forma segura e controlada

Aviso

- Os condutores deste veículo devem ter idade mínima de 16 anos, instrução adequada e conhecimento não só sobre os procedimentos demarcados neste manual como também finalizado o curso de formação prática.
- Não opere este veículo sobre o efeito de estupefacientes.
- Aproprie sempre a velocidade ao terreno e condições atmosféricas
- Cumpra sempre com os prazos de manutenção recomendados neste manual
- É importante que a inspeção e manutenção do veículo seja realizada sempre por um concessionário aprovado
- Deve estar sempre consciente do seu meio envolvente, tendo em especial atenção os objetos no caminho. Nunca opere sobre objetos de grandes dimensões como pedras ou troncos de árvores caídas
- Não exceda o peso de carga máximo deste veículo. Deve seguir os procedimentos deste manual para evitar acidentes
- Não transporte animais ou crianças neste veículo
- Mantenha sempre as duas mãos no guiador e os pés dentro do veículo
- Para mais informações sobre segurança, por favor contacte o seu concessionário

Equipamentos De Proteção

O uso apropriado de equipamentos de proteção, pelo condutor e passageiro, é fundamental para evitar lesões graves em caso de acidente. Por essa razão é importante vestir equipamentos criados especificamente para o uso com este veículo, nomeadamente, capacete homologado, viseira e/ou óculos adequados, blusão, botas, calças e luvas. Nunca use roupas largas ou outros elementos que possam prender em algum componente do veículo. O motor e o sistema de escape atingem temperaturas elevadas durante e depois da viagem e podem causar queimaduras. É de frisar a necessidade de proteger as pernas, tornozelos e pés.

Acessórios

Tendo em consideração a segurança do condutor e do público em geral, não é recomendado a utilização de acessórios não originais nem a modificação das características originais do veículo, mesmo que vendidos por um concessionário oficial. Qualquer acidente que possa ocorrer devido a alterações não permitidas feitas ao veículo será da responsabilidade do proprietário e podem invalidar a aplicabilidade da garantia.

Certos acessórios podem comprometer a estabilidade e aerodinâmica do veículo, será por isso importante ter em atenção a distribuição do peso, especialmente na zona do guiador ou na zona da forqueta.

Acessórios elétricos podem comprometer a longevidade da bateria do veículo, por essa razão é importante ter em atenção se o acessório ultrapassa a capacidade do sistema elétrico do veículo.

Verificações diárias

Para garantir uma condução segura, bem como a longevidade dos componentes do seu veículo, verifique regularmente os seguintes componentes:

- **Inspeção da direção:** Rode o guiador até ao limite para ambos os lados, certificando-se que o curso da direção está totalmente livre e vira de forma natural.
- **Travões:** Verifique o nível do óleo, que deverá encontrar-se sempre entre o limite mínimo e o limite máximo indicado.
- **Pneus:** Verifique a pressão e a profundidade do rasto.
- **Luzes:** Verifique o bom funcionamento das luzes do veículo.
- **Nível dos lubrificantes:** Verifique o nível dos diferentes lubrificantes (óleo de motor, travões, etc).
- **Estado dos espelhos:** Verificar se os espelhos estão em conformidade.

Especificações

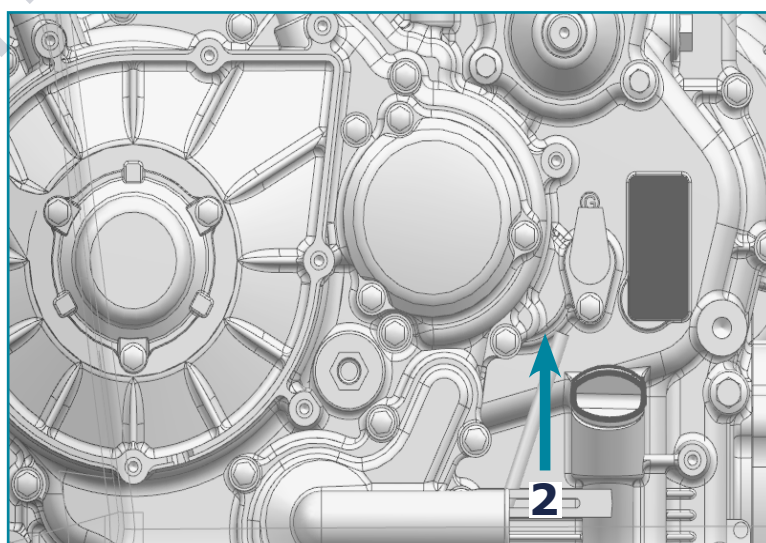
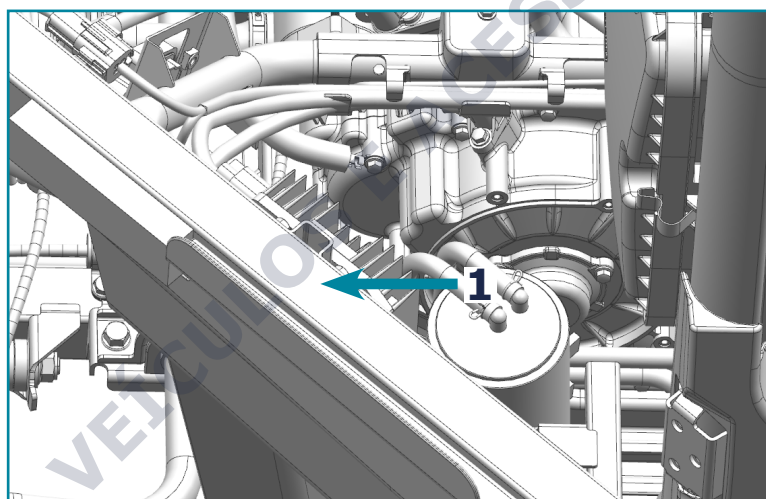
CF600UTR	
Comprimento	2920 mm
Largura	1470 mm
Altura	1850 mm
Distância Entre Eixos	1950 mm
Distância Mínima Ao Solo	270mm
Raio De Giração	475mm
Peso Em Ordem De Marcha	695kg
Capacidade de Peso da Caixa de Carga Traseira	250kg
Carga Máxima Permitida	483kg
Capacidades De Reboque Recomendadas: Capacidade Máxima Do Engate Peso Do Reboque	40kg 400kg
Modelo E Tipo Do Motor	191S
Tipo	Single Cylinder,4-Stroke,Liquid-Cooled, 4 Valves,SOHC
Diâmetro Do Cilindro	91mm×89.2mm
Cilindrada	580cc
Rácio De Compressão	10.68:1
Sistema De Arranque	Elétrico
Tipo De Lubrificação	Pressão
Óleo Do Motor: Tipo Volume Do Óleo Do Motor: Volume Total Filtro De Óleo	Sae 10w-40SJ 2.8l 2.4l
Líquido de Refrigeração: Tipo Capacidade Total	Seguro Para Motor De Alumínio 3.6L
Óleo Da Embraiagem Frontal: Tipo Volume	Sae 80w/90 GI-5 250mL
Óleo Da Embraiagem Traseira: Tipo Volume	Sae 80w/90 GI-5 400mL
Filtro De Ar	Esponja E Filtro De Papel

Tipo De Combustível		95(Ron) Or E10	
Capacidade Do Tanque De Combustível		35L	
Quantidade De Reserva		5L	
Vela De Ignição:		Dcpr8e (Ngk)	
Tipo		0.8mm~0.9mm	
Folga			
Transmissão	Transmissão		CVT + Gearbox
	Velocidades		Manual / L—H—N—R—P
	Rácio CVT		0.67~3.02
	Rácio De Velocidades	Low	2.533
		High	1.35
Reverse		2.071	
Chassis:		Tubo De Aço	
Pneu:		Sem Câmara De Ar	
Tipo		25×8.00-12 60G	
Tamanho Frontal		25×10.00-12 70G	
Traseiro		4x110mm	
Padrão Do Parafuso Da Roda			
Pressão Do Pneu		70 kPa	
Frontal		100 kPa	
Traseiro			
Sistema De Travagem		Disco Duplo Operado Pelo Pedal	
Pedal Travão		Disco Duplo Operado Pela Mão	
Tipo		DOT4	
Operação			
Travão De Mão			
Tipo			
Operação			
Tipo do Líquido Dos Travões			
Suspensão		Duplo Braço A E Independente	
Frontal		Braço De Arrasto E Independente	
Traseiro			
Amortecedores		Mola Helicoidal	
Frontal		Mola Helicoidal	
Traseiro			
Curso Máximo		200 Mm	
Frontal		200 Mm	
Traseiro			
Sistema Elétrico		Eletrónico	
Ignição		Rectified A/C 600 Watt @ 5000 rpm	
Carregar		12 Vdc / 30 Amp Hr	
Bateria			
Sistema De Luzes		LED	

Identificação Do Veículo

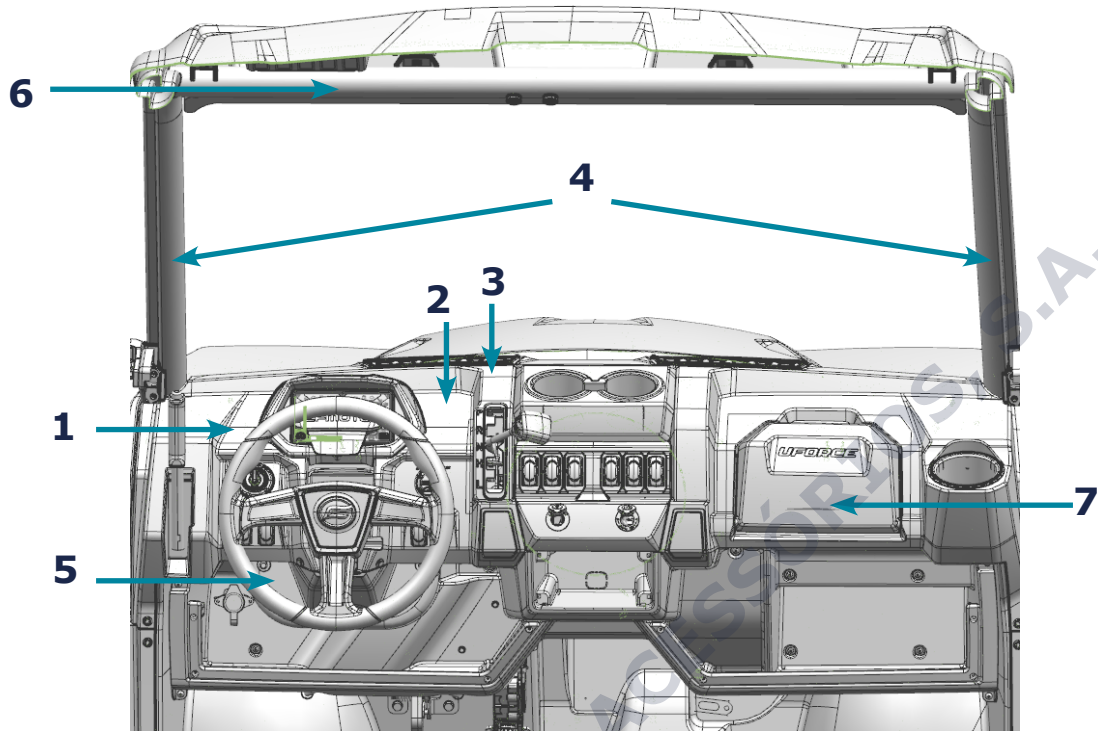
Registe o VIN, número de série do motor e da placa de identificação do veículo para manutenções futuras. Guarde a chave sobressalente num sítio seguro, em caso de perder ambas as chaves terá de substituir o sistema de fechaduras inteiro.

1. Número do quadro (VIN): _____
2. Número de série do motor: _____

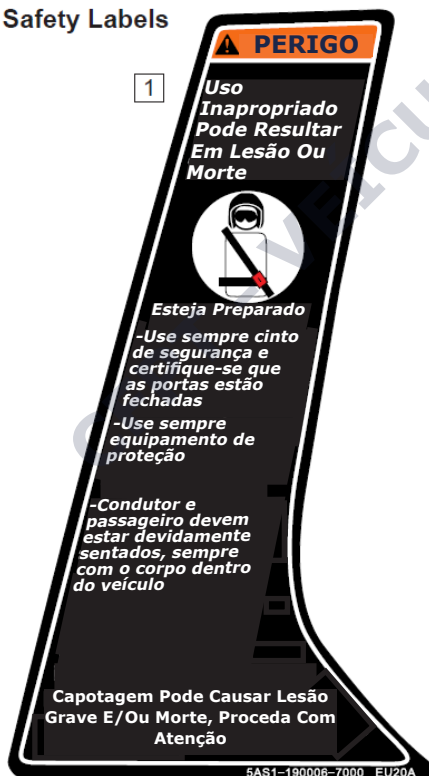


Etiquetas De Segurança

Para sua proteção foram colocadas em várias zonas do seu veículo etiquetas de segurança. É importante ler e cumprir com as indicações de segurança para evitar acidentes graves. Caso alguma etiqueta descole ou se torne ilegível deve contactar o seu concessionário para a substituir.



Safety Labels



3

PERIGO

P
R
N
H
L

Evite danos na transmissão. Deve mudar a velocidade apenas quando o veículo está parado.

APLICAR O TRAVÃO PARA INICIAR

-Aplique o travão de mão sempre que o veículo não está em marcha.

-Para usar função 2WD/4WD e Diff Lock deve parar o veículo e aplicar o travão

-Se o peso total em marcha for superior a 265kg deve aplicar a velocidade mais baixa (Low)

-Peso total inclui, peso do operador, passageiro, carga, acessórios e reboque

5AS0-190013-6000 US209

4

PERIGO



-Esteja preparado para a possibilidade de capotagem

-Se o veículo caputar deve manter todos os componentes do seu corpo dentro do veículo.

-Utilize sempre cinto de segurança. **NUNCA** tente evitar capotar com o corpo. **SEMPRE** usar componentes de apoio

5AS0-190021-6000 US209

PERIGO



-Esteja preparado para a possibilidade de capotagem

-Se o veículo caputar deve manter todos os componentes do seu corpo dentro do veículo.

-Utilize sempre cinto de segurança. **NUNCA** tente evitar capotar com o corpo. **SEMPRE** usar componentes de apoio

5AS0-190022-6000 US209

5

WINCH CONTROL HANDLE OUTLET



5HY0-190021 US182

6

CFMOTO Powersports, Inc. certifica que este veículo está em conformidade com a atual norma Americana Nacional para as normas de segurança ANSI/ROHVA da Comissão de Segurança dos Produtos de Consumo dos EUA.

5HY0-190009-1 US189

7

PERIGO

USO APROPRIADO DO VEÍCULO

Faça a sua parte para evitar lesões:

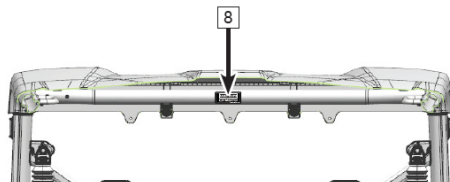
- Não permita condução imprudente
- Certifique-se que o condutor tem carta de condução válida
- Não permite condução sobre efeito de estupefacientes
- Não permita condução em estradas públicas
- Não exceda capacidade total de lugares sentados: 2 ocupantes
- Não permita passageiros com menos de 12 anos.
- Todos os passageiros devem sentar apropriadamente no veículo.

LEIA O MANUAL DE PROPRIETÁRIO E ETIQUETAS DE SEGURANÇA. SIGA TODAS AS INSTRUÇÕES E AVISOS.

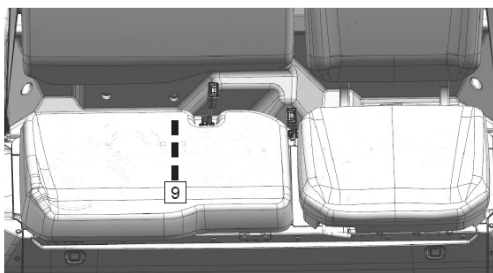
Pressão de pneus inapropriada ou ultrapassar capacidade de carga máxima pode causar perda de controlo.

-Pressão em pneus frios:
Frontal: 70kPa
Traseira: 100kPa

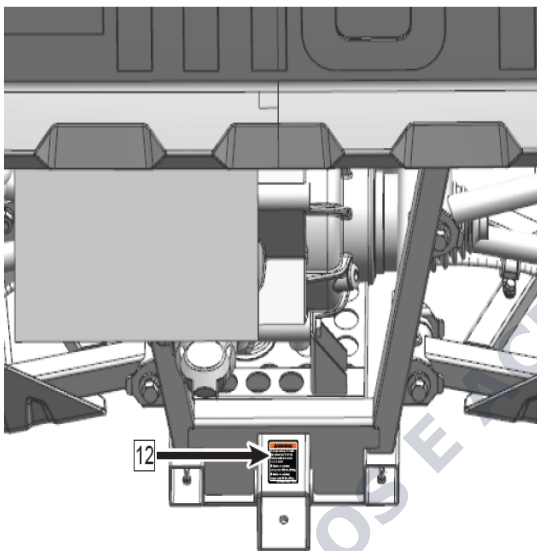
5AS1-190008-7000 EU20C



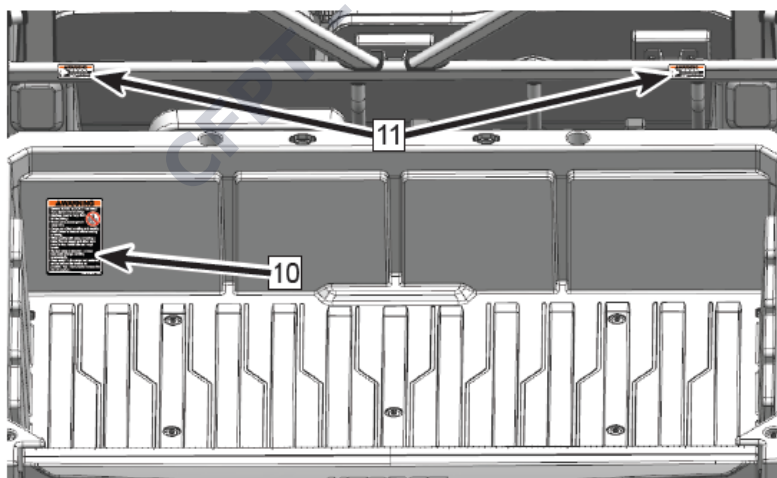
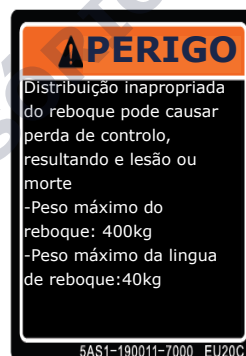
8



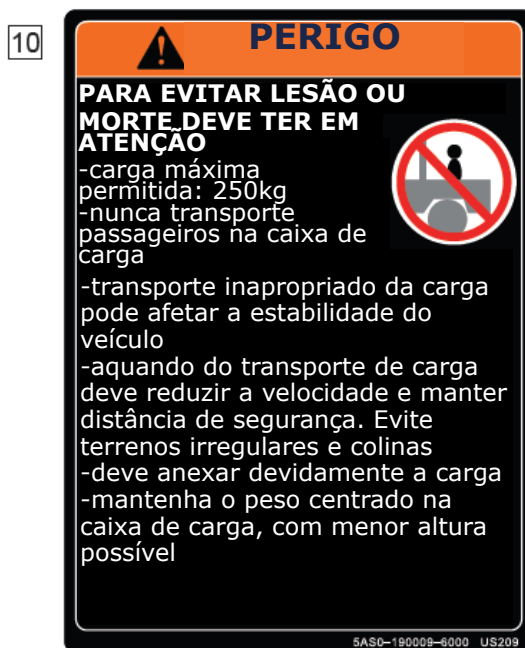
9



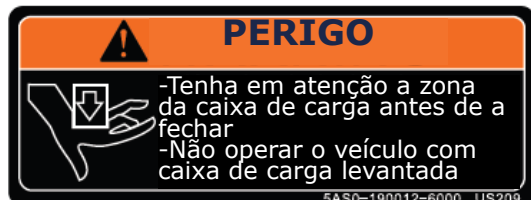
12



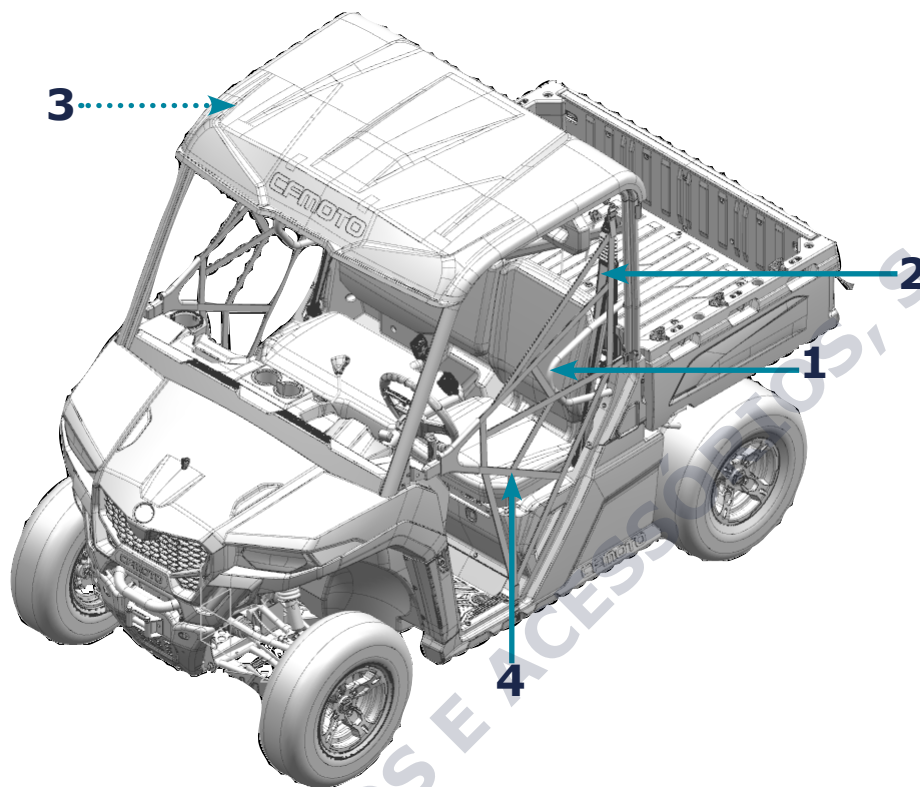
11



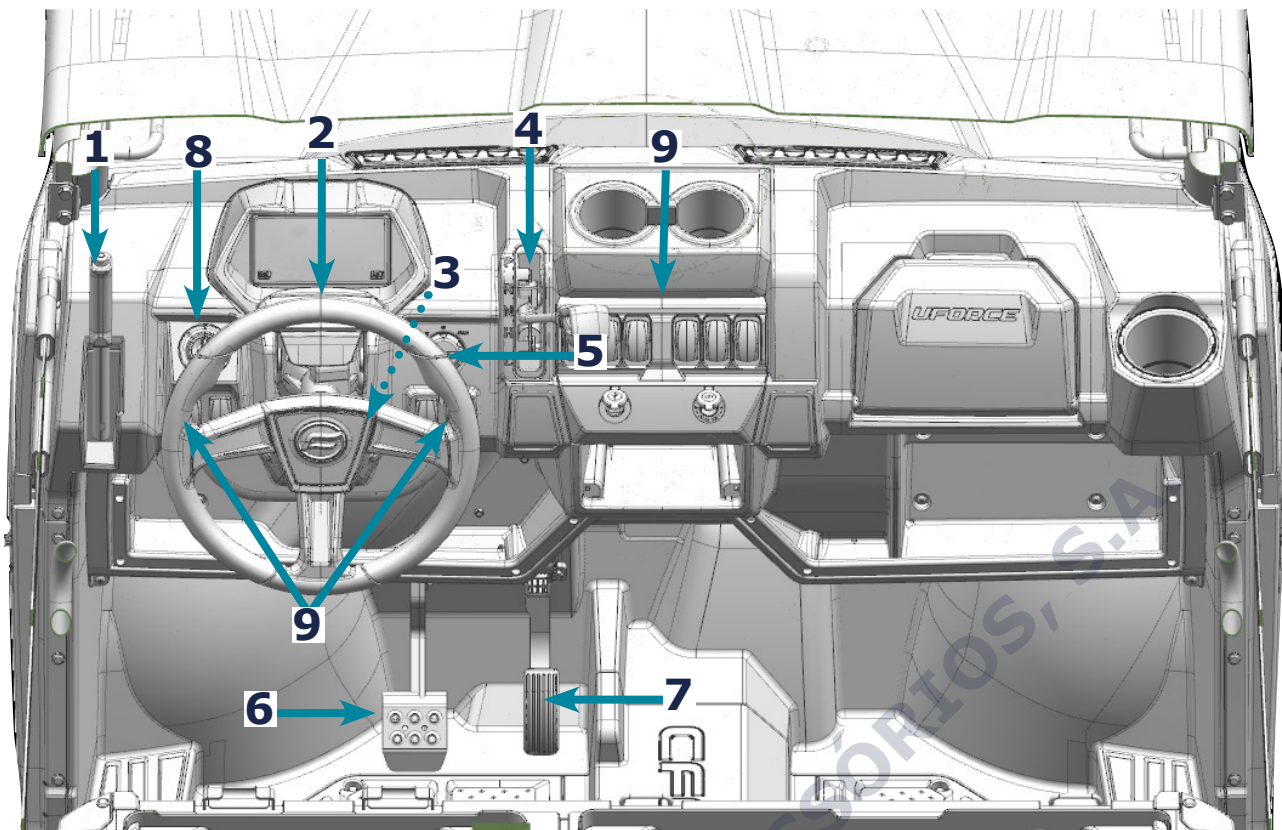
10



Controlos e Características



- 1. ROPS Sistema de Proteção em Capotagem** - estrutura de proteção de ocupantes do veículo em caso de capotagem
- 2. Cinto de segurança** - em caso de colisão o cinto de segurança serve para proteger os ocupantes do veículo
- 3. Suporte de segurança**- localizados nas laterais do veículo servem de suporte para os ocupantes do veículo
- 4. Portas laterais** (se incluído) - portas de proteção dos ocupantes do veículo. Durante a marcha deve de as manter sempre devidamente fechadas.



- 1. Travão De Mão-** localizado à esquerda do volante. Para acionar deve de aplicar a alavanca para baixo, travando assim o veículo. Para destravar deve carregar no botão na ponta da alavanca e aplicá-la até a devolver à posição original.
- 2. Volante-** localizado em frente ao assento do condutor. É utilizado para direcionar o veículo.
- 3. Alavanca De Ajuste Da Posição Do Volante-** aplique a alavanca até sentir que o volante solto. Para bloquear na posição desejada, deve de aplicar de novo a alavanca.
- 4. Manete Das Velocidades-** localizada no lado direito do volante. Antes de mudar a velocidade engrenada deve aplicar o pedal do travão. Este veículo tem 5 velocidades: low (baixo), high (alto), neutral (neutro), reverse (marcha-atrás), park (estacionamento).
- 5. Ignição-** localizado à direita do volante. Para ligar a fonte de energia do veículo deve girar a chave para a posição on, para iniciar o motor deve girar a chave para a posição start, por fim, para desligar deve girar a chave para a posição off.
- 6. Pedal Do Travão-** localizado à esquerda do pedal do acelerador. Se verificar que funciona de forma anormal deve visitar os seu concessionário.

7. Pedal de Aceleração Eletrônico- localizado à direita do pedal do travão. Se verificar que funciona de forma anormal deve visitar os seu concessionário. Funções:

a.**Função De Proteção De Início-** o veículo inicia diretamente em velocidade engrenada neutral e park. É necessário aplicar o pedal do travão para iniciar o motor quando a velocidade engrenada é low ou high.

b.**Função De Limite Da Velocidade De Marcha Atrás-** limita a velocidade de marcha atrás até 25kmh




c.**Função 4WD-LOCK-** neste modo o limite máximo do veículo é de 35kmh. Para desativar deve pressionar o botão de override.

d.**Ralenti-** quando a velocidade engrenada é neutral, o rpm do motor está limitado até 5000rpm

e.**Prioridade De Travagem-** aplicar o acelerador e pedal do travão simultaneamente retorna o pedal de aceleração eletrónico ao modo ralenti.

f.**Função De Limitação Do Binário-** quando é detetado um erro no sistema de aceleração eletrónico, o binário do motor será limitado e o veículo entra em modo ralenti.

8. Interruptor 2WD/4WD




	2WD- Nesta posição o poder do motor está concentrado apenas nas rodas traseiras.
	4WD- Nesta posição o poder do motor está concentrado nas rodas traseiras e frontais.
	4WD-LOCK -- Nesta posição o poder do motor está concentrado nas rodas traseiras e frontais, sendo que o diferencial frontal está bloqueado. Ao contrário do modo 4WD, as rodas giram todas à mesma velocidade. Velocidade máxima está limitada a 35kmh.





ATENÇÃO

Para evitar danos irreversíveis no veículo, é necessário cessar marcha para ativar ou desativar 2WD/4WD e 4WD-LOCK.



9. Interruptor Principal Das Luzes-

	ativa as luzes do farol, luz de mínimos, luz de travão e painel de instrumentos
	ativa as luzes de mínimos e luz de travão
	todas as luzes estão desativadas



Interruptor START/STOP-

	desliga todos os sistemas
	liga todos os sistemas



Interruptor De Luzes Médios E Mínimos-

	aciona médios
	aciona mínimos

Interruptor De Buzina-

	ativa a buzina
	desativa buzina



Luzes De Perigos-

	ativa luzes de perigo, aciona indicador respetivo
	desativa luzes de perigo e indicador respetivo

Override- normalmente, durante operação de 4WD-Lock o motor está limitado. E caso de necessitar de mais potência do motor deve:

-soltar o acelerador, pressionar >3s no botão de override, o indicador deverá também acionar

-enquanto pressiona no botão, acione o pedal de aceleração. Solte o botão, restaurando assim a função de limitação de velocidade.




	limitação de velocidade está cancelada
	a velocidade do veículo está limitada

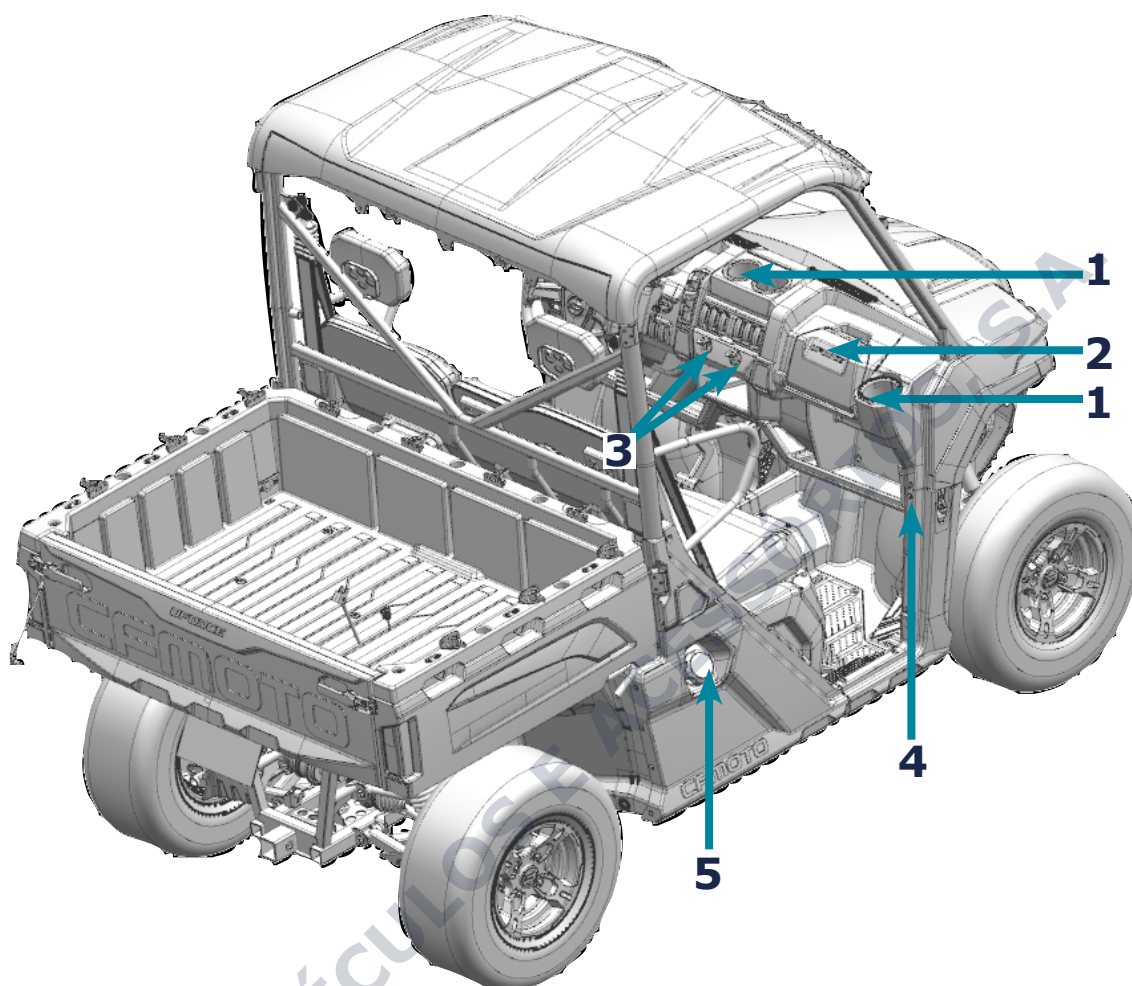
ATENÇÃO: não pressione o botão de override quando o veículo tem uma função de limitação de velocidade ativa e o acelerador está acionado.

Interruptor De Modo-

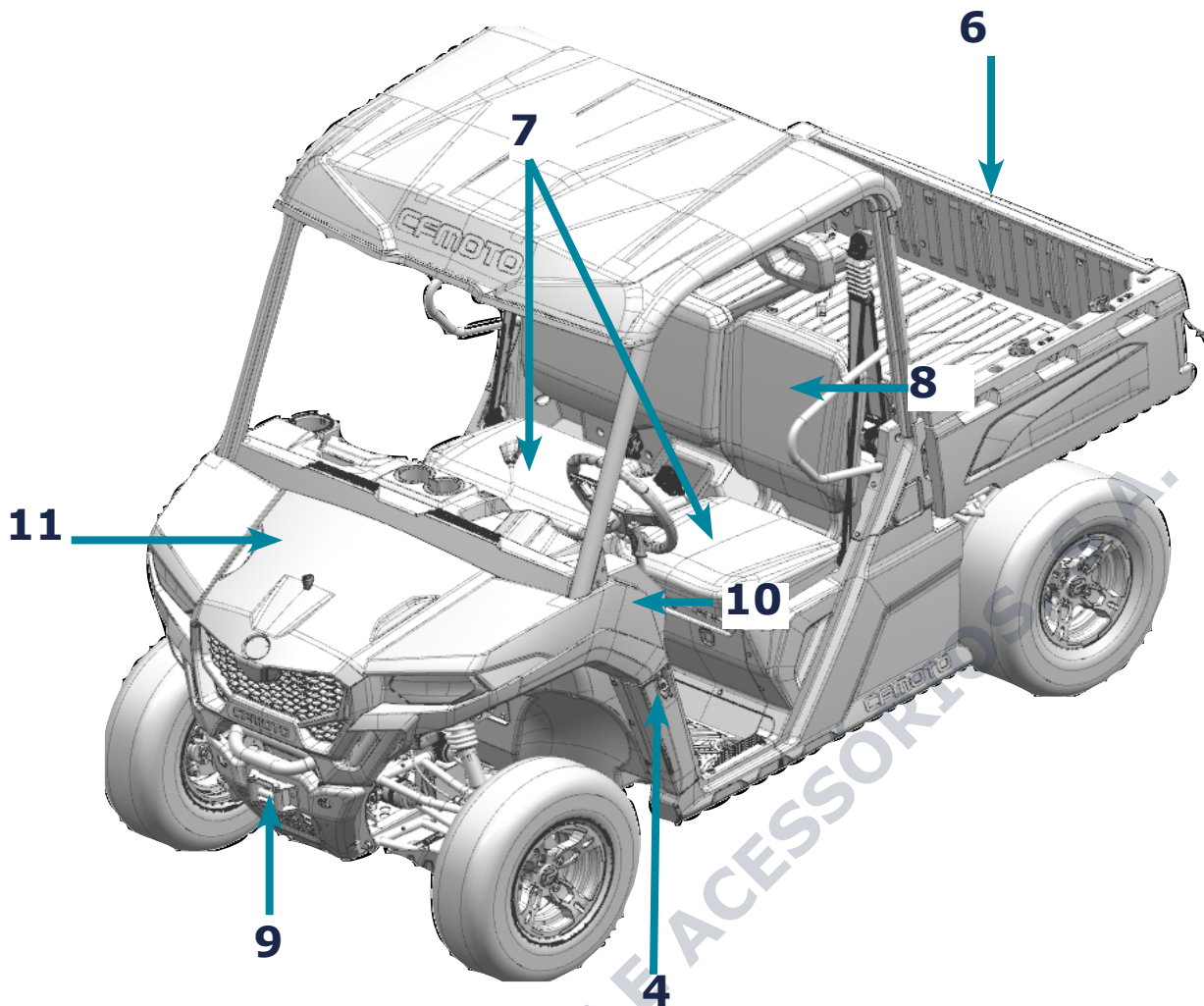
NORMAL	o veículo terá uma resposta mais suave no início de marcha. mais adequado para percursos menos agressivos como trilhos com pouca elevação, terra batida, etc.
WORK	o veículo terá uma resposta de aceleração mais rápida. mais adequado para transportar cargas, percursos mais agressivos e situações que necessitem de mais potência do motor.

Interruptor Luzes De Mudança De Direção-

	aciona luz mudança de direção esquerda
	aciona luz mudança de direção direita
	desativa luz de mudança de direção



- 1. Suporte Para Copos**
- 2. Porta-Luvas**
- 3. Tomada Elétrica E Entrada Usb**
- 4. Fecho Esquerdo/Direito Do Capô-** desapertando ambos os fechos poderá levantar o capô.
- 5. Tampa Do Combustível-** localizado no lado do assento do passageiro.



6. Caixa Vasculante- ângulo máximo 45°

7. Assento/ Compartimento De Arrumação- alavanca lateral permite o ajuste do banco. Por baixo dos bancos irá encontrar, dois compartimentos de arrumação. Para remover deve desapertar os pinos laterais e, de seguida, levantar os bancos da estrutura.

8. ECU E Conector De Diagnóstico De Falhas- Localizados por detrás dos assentos. Ao remover os bancos irá aceder os conectores de diagnóstico ECU e EFI.

9. Guincho Elétrico- normalmente armazenado no compartimento de arrumação frontal

10. Tomada Elétrica Para Conectar O Guincho Elétrico- localizado na parte inferior esquerda do volante.

11. T-BOX- conecta o condutor ao veículo através do uso da aplicação CFMOTO RIED APP.

Guincho Elétrico

Este veículo está equipado com um guincho elétrico de 1360kg. O controlo do guincho encontra-se à esquerda do guiador. Para preservar a carga da bateria deve apenas operá-lo com o motor ligado.

Precauções para evitar acidentes ou danos:

- Não utilize o guincho para estabilizar a carga durante o transporte, nem prenda o cabo a si mesmo
- Acione o travão de mão e a manete de velocidades na posição de estacionamento "P", certificando-se que o veículo está devidamente travado
- Não deve utilizar o acelerador enquanto está a operar o guincho
- Não submergir os componentes
- Para evitar sobreaquecimento, se utilizar este mecanismo por mais de 45 segundos deve de o deixar arrefecer por pelo menos 10 minutos antes de o voltar a usar
- De modo a garantir um uso saudável da bateria do seu veículo, deve manter o motor ligado durante a operação
- Utilize apenas cabos de reboque que não esticam

Cabo de Aço

Em caso de falha do cabo de aço, para diminuir danos durante a operação, deve colocar um objeto para distribuir a tensão. Siga as instruções:

- Retraia o cabo até este ficar completamente esticado e sem folga.
- De seguida, coloque, a meio ponto do cabo, um objeto suave e denso, como um casaco pesado ou uma lona.
- Ao longo da operação, tendo sempre em atenção libertar a tensão, reposicione o objeto de modo a mantê-lo sempre a meio ponto do cabo.
- Não utilize o guincho para rebocar outros veículos.
- Utilize equipamento apropriado durante a operação, como luvas de proteção.
- Nunca utilize o guincho com o cabo de aço completamente esticado, deve ter sempre pelo menos 5 voltas no tambor.
- Para evitar destabilizar o veículo, não utilize o guincho em ângulo.
- Não liberte o guincho quando o cabo de aço está sobre tensão.
- Retraia o guincho até ao limite estipulado, tendo cuidado para manter o gancho fora do tambor.
- Ao retraindo o cabo de aço certifique-se que enrola de forma uniforme no tambor.

Precauções gerais de segurança durante a operação:

- É de extrema importância seguir as recomendações de segurança delineadas neste manual
- Antes de iniciar a operação certifique-se que os componentes estão em bom estado
- Mantenha a distância de todos os componentes móveis durante a operação
- Não utilize como guindaste nem em pessoas.
- Certifique-se que a âncora que escolheu é capaz de suportar o peso tendo em atenção de não sobrecarregar os componentes.

Métodos De Recuperação De Veículos

Autorrecuperação:

- Solte o comprimento necessário de cabo
- Sempre que possível, escolha um ponto de fixação que alinha o máximo possível o cabo de aço ao centro do veículo
- Anexe o gancho a um ponto de fixação

Atenção: anexe sempre o gancho ao componente mais forte disponível

- Acione o guincho elétrico, primeiro deve libertar a folga do cabo e de seguida colocar um objeto para distribuir a tensão em caso de falha do cabo.
- Juntamente com o guincho elétrico acione a velocidade engrenada baixa "I" e inicie marcha de forma lenta e controlada na direção do ponto de fixação

Atenção: existe um risco acrescentado ao utilizar o acelerador e o guincho elétrico ao mesmo tempo e por isso deverá ser opcional. Se não se sente confiante nas suas capacidades de controlo do veículo deve utilizar apenas a força do guincho mantendo a velocidade engrenada em neutro "n"

- Deverá suspender o guincho elétrico assim que o veículo for capaz de se impulsionar
- Retraia o cabo de aço de volta para o tambor de acordo com as instruções deste manual

Recuperar outro veículo:

- Solte o comprimento necessário de cabo
- Sempre que possível, escolha um ponto de fixação que alinha o máximo possível o cabo de aço ao centro do veículo

Atenção: anexe sempre o gancho ao componente mais forte disponível

- Acione o guincho elétrico, primeiro deve libertar a folga do cabo e de seguida colocar um objeto para distribuir a tensão em caso de falha do cabo.
- Juntamente com o guincho elétrico acione a velocidade engrenada baixa "I" no veículo preso e inicie marcha de forma lenta e controlada na direção do ponto de fixação
- Deverá suspender o guincho elétrico assim que o veículo for capaz de se impulsionar
- Retraia o cabo de aço de volta para o tambor de acordo com as instruções deste manual

Cuidados a ter com o cabo de aço:

- Inspeção sempre cuidadosamente o cabo de aço. Se observar qualquer tipo de dano ou deformação não o utilize.
- Não utilize corda de polipropileno, deve apenas usar cabos designados para uso com guincho elétrico.
- De modo a garantir um uso longo e continuado deve manter o cabo limpo e desengordurado
- Antes de usar o cabo de aço deve substituir os componentes danificados

Como retraindo o cabo de aço:

Assim que terminar a operação, deve retraindo o cabo de forma uniforme no tambor. Siga as instruções seguintes caso este fique entrelaçado. Para esta tarefa, deve recrutar um ajudante.

- Utilize equipamento de proteção, como luvas e óculos ou viseira
- Solte o comprimento necessário de cabo
- Assim que possível, deve desenlaçar o cabo
- Peça ao seu assistente para esticar o cabo aplicando cerca de 45 kg de tensão sobre ele
- Acione o guincho elétrico de forma lenta e controlada enquanto o seu assistente garante a distribuição uniforme do cabo

Carga brusca durante a operação:

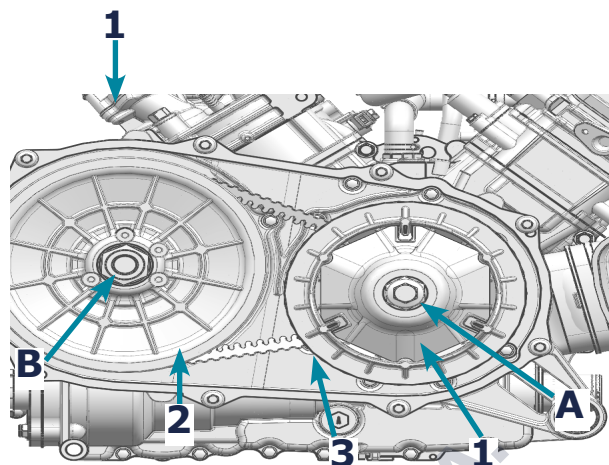
O guincho elétrico está apto a aguentar uma carga máxima de 1360kg, quando operado por um veículo estático. É importante lembrar que não foi concebido para aguentar cargas bruscas durante operação, isto é, "puxões" fortes e repentinos.

Não deve:

- Aumentar a folga do cabo para de seguida aplicar força brusca. Esta ação resultará apenas em danos nos componentes envolvidos na operação.
- Ligar e desligar o guincho elétrico intermitentemente. Esta ação sobrecarrega os componentes envolvidos e gera calor excessivo no motor e componentes elétricos.
- Rebochar outro veículo ou objeto. É impossível controlar a tensão e carga aplicada no cabo e sistema do guincho elétrico, mesmo a uma velocidade baixa e controlada. Existe igualmente o perigo de instabilidade do veículo e, consequentemente, de acidente
- Usar cabos com elasticidade. Estes são concebidos para armazenar energia, sendo por isso imprevisíveis. Em caso de falha do cabo toda esta energia é libertada, aumentando assim o nível de perigo da operação.
- Utilizar o cabo de aço para fixar o veículo a um reboque ou similar.

Sistema CVT (1)

Este veículo está equipado com um sistema de transmissão continuamente variável que utiliza uma correia e roldanas de embraiagem para automaticamente variar rácios de transmissão, permitindo uma variabilidade infinita entre as velocidades mais altas e mais baixas dos veículos, sem passos ou mudanças específicas. Deve sempre verificar o bom estado dos componentes que constituem este sistema.



Este sistema é constituído por:

- Uma **embraiagem primária** (1) que é uma forma avançada de embraiagem centrífuga. Esta está montada na cambota A do motor e contém um rolamento unidirecional que cria uma função de travagem do motor, abrandando o veículo sem ter de utilizar o travão de mão ou de pé.
- Uma **embraiagem secundária** (2) está montada no eixo de entrada da transmissão B e serve duas funções: como roldana para a embraiagem primária e como sensor de torque.
- Uma **correia de transmissão** (3) que é uma correia resistente em formato V que liga o motor e as roldanas de transmissão.

Mangueira de verificação de saída de ar CVT

Se observar pó ou água nesta saída deve esvaziar a mangueira e limpar o sistema. Caso o seu veículo tenha estado submerso acima do nível do chão do veículo, deve contactar o seu concessionário de imediato.

Drenar cobertura do sistema CVT

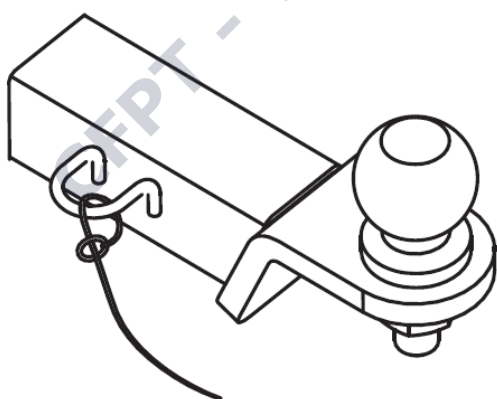
Caso o seu veículo tenha estado submerso ao ponto de entrar água dentro da cobertura do sistema CVT, deve remover o parafuso de drenagem 2 e voltar a colocá-lo assim que terminar. Deve contactar o seu concessionário para verificar se a água causou algum dano no sistema.

Reboque

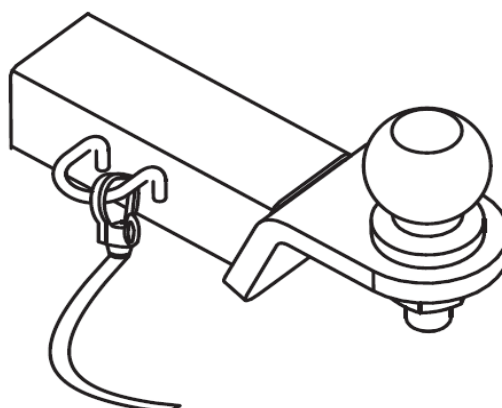
O seu veículo está equipado não só com um rack de carga frontal e traseiro, como também com um engate de reboque. Operar este veículo com um reboque aumenta consideravelmente o risco de acidente, por essa razão deve seguir as seguintes recomendações:

- Sempre que utilizar um reboque deve verificar a carga máxima da placa de identificação do veículo e nunca a ultrapassar
- Certifique-se que o sinaliza devidamente verificando sempre a legislação em vigor na zona em que se encontra
- Durante a operação mantenha a mudança engrenada em I nunca excedendo os 16kmh, adeque sempre a velocidade e as travagens ao terreno e condições atmosféricas, mantendo sempre uma distância de segurança apropriada
- Confirme que o engate do reboque é compatível com o do veículo
- O reboque está horizontal com o veículo, caso seja preciso utilize uma extensão especial
- Utiliza correntes de segurança para fixar o reboque ao veículo
- Siga as recomendações delineadas neste manual acerca da distribuição do peso
- Certifique-se que fixa corretamente a carga no reboque antes de iniciar a operação
- Cargas que estendem para além do rack podem criar instabilidade no veículo, por essa razão não é recomendado o seu transporte
- Sempre que transportar carga no rack frontal, certifique-se que não obstrui as luzes dos faróis

Ponto De Fixação No Engate Do Reboque



Passar o cabo através do ponto de fixação e de seguida prender o cabo a si mesmo



Prender o cabo diretamente no ponto de fixação.

Distribuição do Peso

O seu veículo foi concebido para suportar um peso máximo específico, por essa razão deve seguir ler e seguir as recomendações delineadas neste manual sobre a distribuição de peso e nunca ultrapassar o peso máximo: 680kg.

- Deve utilizar cabos e ou correntes de segurança para segurar a carga, mantendo-a o mais perto do chão possível
- Distribua o peso da carga de forma equilibrada, para evitar capotar
- Quando operar em terreno acidentado, de modo a manter a estabilidade do veículo, reduza a velocidade e, se necessário, a carga
- Quando estacionar deve bloquear tanto as rodas do veículo, como as do reboque.
- Deve usar cautela ao descarregar a carga, certificando-se que mantém o veículo e o reboque equilibrados.

Quando rebocar um atrelado deve ter em atenção os valores de capacidade máxima seguintes:

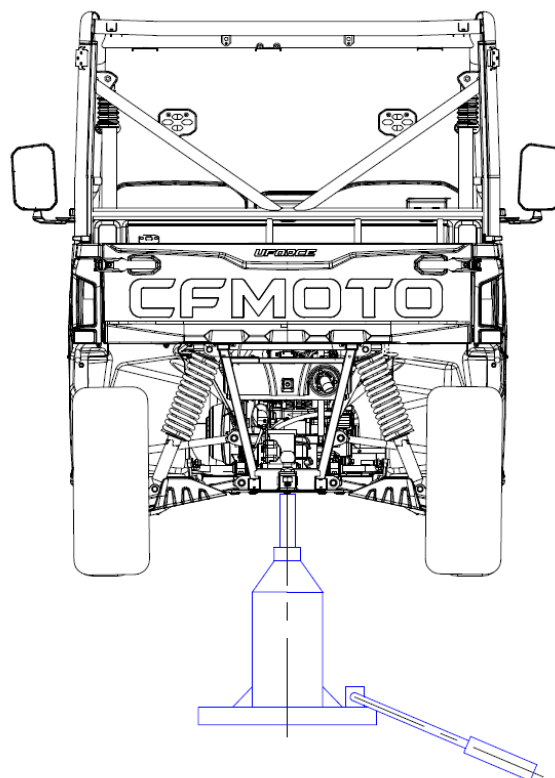
PESO MÁXIMO RECOMENDADO				
Operador E Passageiro	Peso Máximo Caixa De Carga	Armazenamento De Acessórios	Peso Do Reboque	Peso Total Do Veículo
330.7 lb. (150 kg)	220.5 lb. (100 kg)	11 lb. (5 kg)	88.2 lb. (40 kg)	1500lb. (680kg)

PESO MÁXIMO RECOMENDADO			
Tipo De Fixação	Peso Do Reboque	Peso Do Engate Do Reboque	NOTA
2 in. (51 mm × 51 mm) bolade engate	1500 lb. (680.4 kg)	150 lb. (68kg)	inclui reboque e peso da carga

Colocar Um Suporte Debaixo Do Veículo

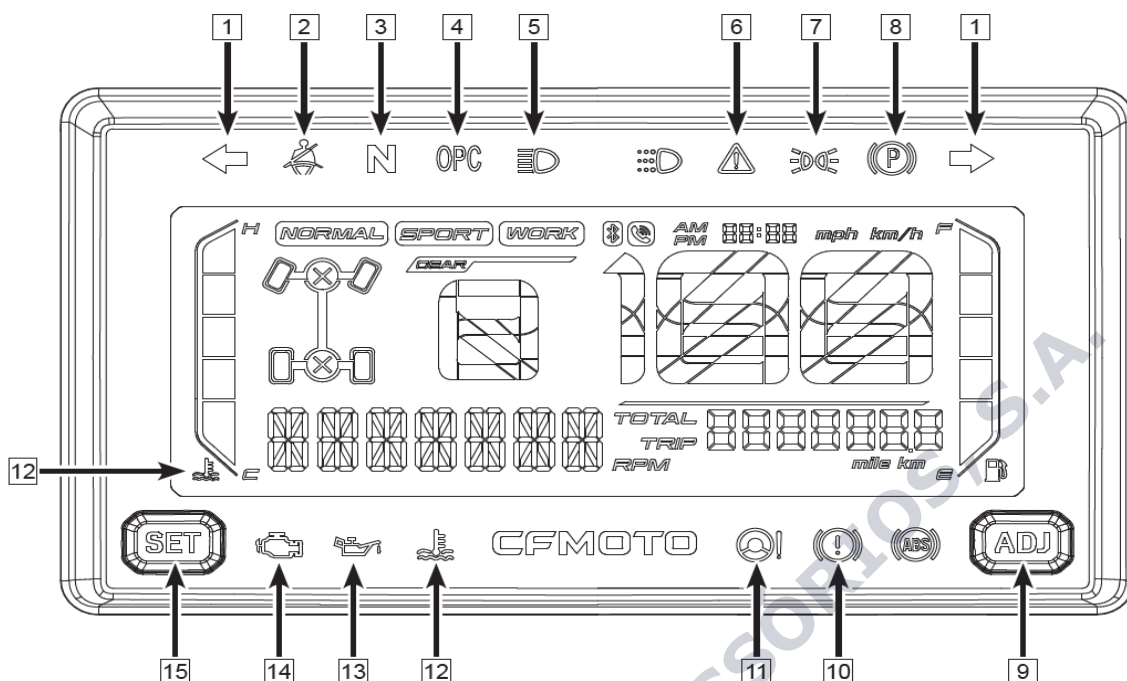
Antes de levantar o veículo deve certificar-se que as rodas estão todas bloqueadas e que o veículo está seguro no local.

AVISO: utilize um macaco hidráulico para uso em superfícies duras tendo em atenção não o sobrecarregar. Siga as instruções e avisos delineados no manual de utilizador do macaco



Painel de Instrumentos

Indicadores do Painel de Instrumentos



1. Indicador De Mudança De Direção - acionado consoante a posição do botão dos indicadores de direção (piscas)

2. Indicador De Cinto De Segurança - se este veículo estiver equipado com cinto de segurança, o indicador será acionado sempre que o veículo estiver em marcha e o condutor não colocou o cinto de segurança

3. Indicador De Velocidade Engrenada Neutra- aciona quando a velocidade engrenada está em posição neutra

4. Indicador De OPC- aciona o indicador e o alarme quando o condutor abandona o assento sem ativar o travão de mão

5. Indicador Da Luz De Farol - quando acionada, o indicador deverá também acender.

6. Indicador Override- aciona quando a função de override é ativada

7. Indicador De Luz De Passagem- ativa as luzes de mínimos e luz de travão

8. Indicador De Travão De Mão- ativa quando o travão de mão é acionado

9. Botão ADJ- para ajustar ou definir as funções do instrumento juntamente com o botão SEL

10. Indicador De Nível Baixo De Óleo Dos Travões- é acionado quando o nível do óleo está baixo

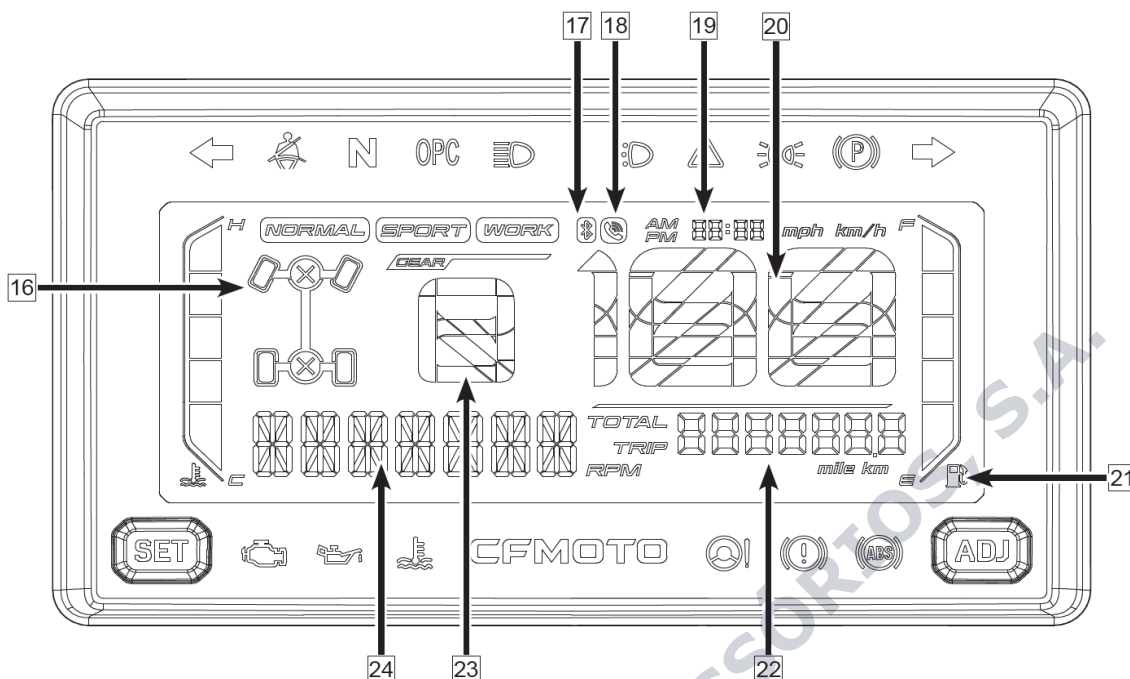
11. Indicador De EPS - aciona quando o sistema deteta uma falha no sistema eletrónico de direção assistida

12. Indicador Da Temperatura Do Líquido De Refrigeração- exibe a temperatura atual do líquido de refrigeração, "c" indica temperatura baixa enquanto que "h" indica temperatura alta. Ambos indicam um nível anormal de temperatura. Para aquecer, mantenha o veículo com o motor ligado durante algum tempo até a temperatura normalizar. Para arrefecer, estacione o veículo com o motor desligado e aguarde que normalize

13. Luz De Alerta Do Óleo Do Motor- acende quando existe algum problema com o sistema de óleo do motor. Nesse caso deve contactar o seu concessionário o mais depressa possível.

14. Indicador De Falha EFI - aciona quando o sistema deteta uma falha no sistema eletrónico de injeção de combustível

15. Botão SEL- para ajustar ou definir as funções do instrumento juntamente com o botão ADJ



16. Método De Condução – indica o método de condução escolhido entre 2wd, 4wd, ou 4wd- lock

17. Bluetooth- É acionada a luz do Bluetooth sempre que conectar o telemóvel. Permite realizar chamadas assim que emparelhar ao painel de instrumentos. Pressionar botão SEL para atender e ADJ para cancelar. Para conectar basta ligar o painel de instrumentos e ativar o bluetooth do seu dispositivo.

18. Indicador De Chamada- aciona intermitentemente quando recebe uma chamada

19. Indicador De Hora- mostra a hora atual (ajuste com SEL e ADJ)

20. Velocímetro- mostra a velocidade atual (ajuste com SEL e ADJ)

21. Painel De Informações- mostra informação acerca da velocidade média, consumo médio, voltagem da bateria e a temperatura do líquido de refrigeração

22. Indicador RPM Do Motor- indica RPM atual

Ajustes no Painel de Navegação

Item	Painel De Instrumentos	Botões SEL/ADJ	Operação
Odômetro	Distância Total	PRESS <1s SEL	Muda Para Trip
Trip (Viagem)	Distância Da Viagem	PRESS <1s SEL	Muda Para Hora Do Motor
Trip (Viagem)	Distância Da Viagem	PRESS >1s ADJ	Medidor De Viagem Reinicia
Hora Do Motor	H (Hora)	PRESS <1s SEL	Muda Para Falha Efi
Falha Efi	Falha Efi	PRESS <1s SEL	Muda Para Voltagem
Voltagem	U	PRESS <1s SEL	Luminosidade Do Painel De Instrumentos
Luminosidade Do Painel De Instrumentos	Nível De Luminosidade	PRESS <1s SEL	Odômetro
		PRESS <1s ADJ	5 Níveis De Luminosidade
Menu Principal	Menu Principal	PRESS >1s SEL	Definição De Hora
		PRESS <1s ADJ	Menu Principal
Definições De Hora Formato De Hora Unidade De Medida	Definição Hora	PRESS <1s SEL	Definição De Hora
		PRESS <1s ADJ	Aumenta +1
		PRESS >1s ADJ	Aumenta 1-24
	Definição Minuto	PRESS <1s SEL	Unidade De Medida De Hora
		PRESS <1s ADJ	Aumenta +1
		PRESS >1s ADJ	Aumenta 00-59
	12/24 Formato De Hora	PRESS <1s SEL	Unidade De Medida De Velocidade
		PRESS <1s ADJ	Formato 12/24
	Definições De Unidade	PRESS <1s SEL	Volta Menu Principal
		PRESS <1s ADJ	Unidade De Medida De Velocidade

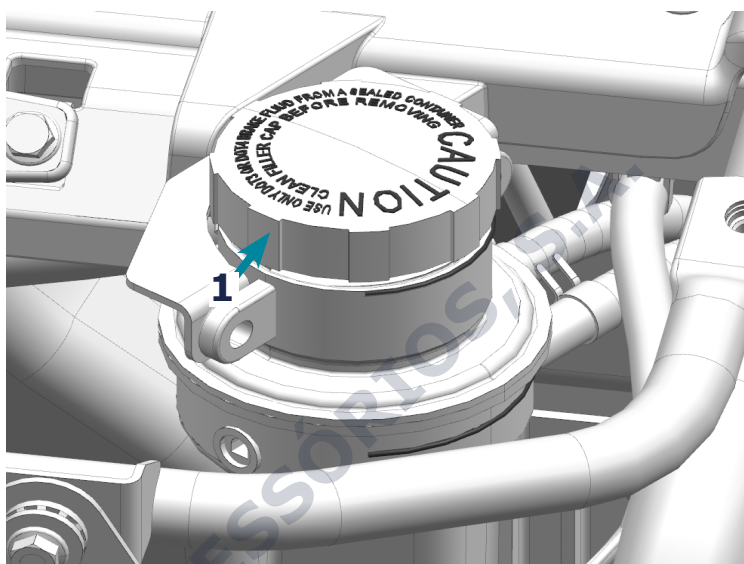
Verificações Gerais

Sistema de travagem

De modo a garantir um desempenho ideal do seu veículo a sua manutenção deve ser regulada de acordo com a tabela periódica de manutenção. Deverá visitar o seu concessionário, se verificar alguma falha.

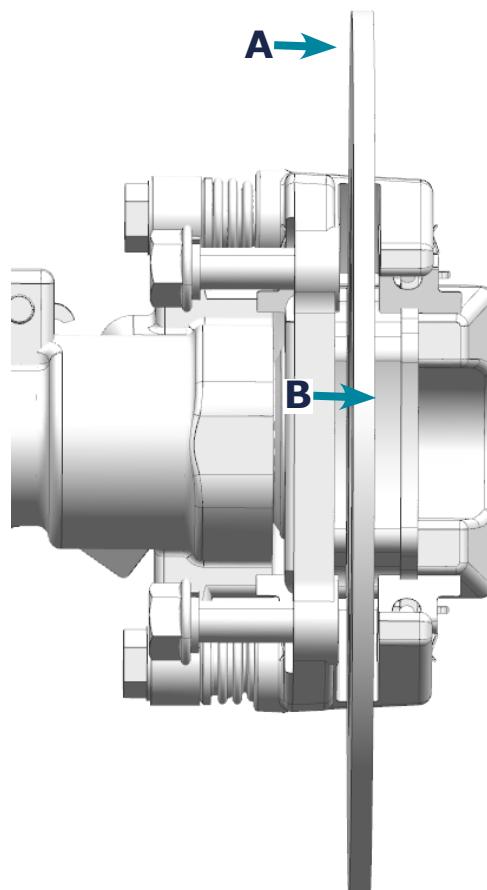
Inspeção Do Nível Do Líquido Dos Travões Frontais

Antes de iniciar marcha, verifique o nível de **fluido do cilindro principal do travão frontal (1)**. Este localiza-se no comutador direito. O nível pode ser observado através da **janela de inspeção** na lateral do cilindro. Se o nível estiver abaixo da marca inferior, deverá reencher até ao nível recomendado. Se estiver acima deverá drenar até ao nível recomendado. O óleo recomendado para este veículo é DOT4.



Pastilhas Dos Travões

Observe as **pastilhas dos travões (2)**, caso as pastilhas se encontrem a uma **grossura (B)** inferior a **2mm** e os **discos** a uma **grossura (A)** inferior a **4mm** deve visitar o seu concessionário o mais depressa possível para os substituir.



Sistema de Combustível

De modo a garantir um desempenho ideal do seu veículo é recomendado para o seu veículo combustível sem chumbo a E5 ou 95(ROn). Deverá visitar o seu concessionário, se verificar alguma falha.

Depósito de Combustível

O volume do depósito de combustível é de 35L Abasteça com o motor desligado e arrefecido. Evite ultrapassar os limites do depósito de combustível, na ocasião de um derrame é importante o limpar imediatamente para evitar causar danos graves.

AVISO: gasolina é um líquido extremamente inflamável e sob certas condições pode ser explosiva, não fume ou crie chamas na sua mediação. Dadas as suas características tóxicas, abasteça sempre numa zona devidamente ventilada evitando o contacto com a pele e mucosas. No caso de contacto com os olhos, lave-os imediatamente com água limpa e consultar um médico especialista. Não use gasolina com chumbo pois irá destruir o seu conversor catalítico.

Motor

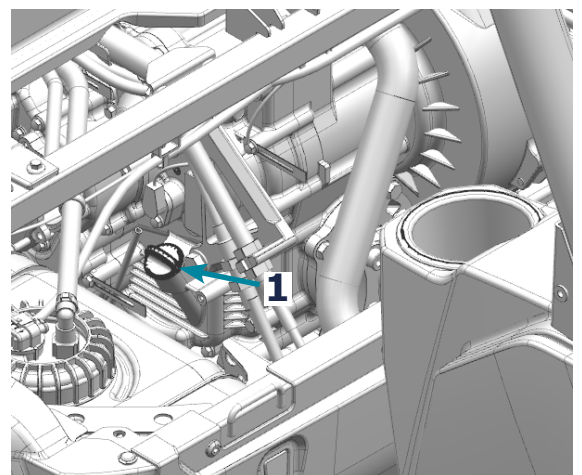
De modo a garantir o bom estado do seu veículo, substitua o óleo de acordo com a tabela de manutenção periódica. O seu veículo tem uma capacidade de **2.8L** e é recomendado o uso de óleo de motor como SAE 5W-40 SJ / SAE 10W-40 SJ / SAE 15W-40 SJ . A viscosidade do óleo deverá ser adaptada consoante as condições climáticas da zona em que conduz.

AVISO: Durante a altura de temperaturas baixas deve prestar especial atenção ao nível do óleo do motor. Uma subida no nível do óleo pode indicar que este se encontra contaminado com detritos. Neste caso, deve trocar de imediato o óleo. Se o problema persistir deve visitar o seu concessionário

Inspeção do nível de óleo do motor

Antes de inspecionar o nível do óleo, o motor do veículo deve estar desligado e posicionado numa plataforma nivelada. Se o motor esteve ligado, é importante esperar 2 ou 3 minutos para que o óleo assente.

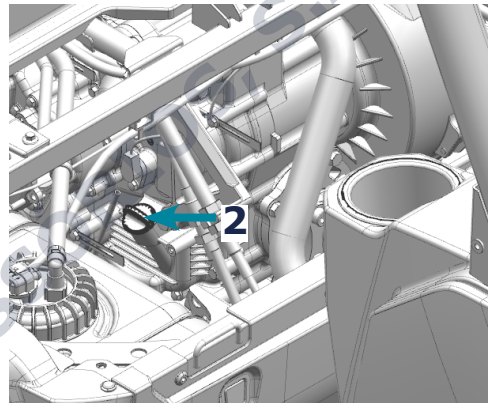
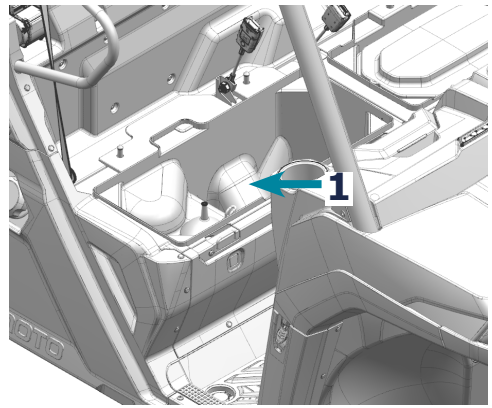
- Remova o assento de passageiro e compartimento de arrumação
- Remova a **cobertura** agarrando na parte inferior esquerda e retirando-a firmemente
- Remova a **vareta do óleo (1)** e limpe os resíduos do óleo com um pano limpo
- Volte a inserir a vareta completamente no orifício e remova-a novamente
- Inspeccione a vareta e verifique se a indicação do nível do óleo se encontra dentro do delineado. Se necessário corrija apropriadamente
- Coloque a vareta de volta no orifício e aparafuse-a firmemente



Inspeção do Nível de Óleo da Transmissão

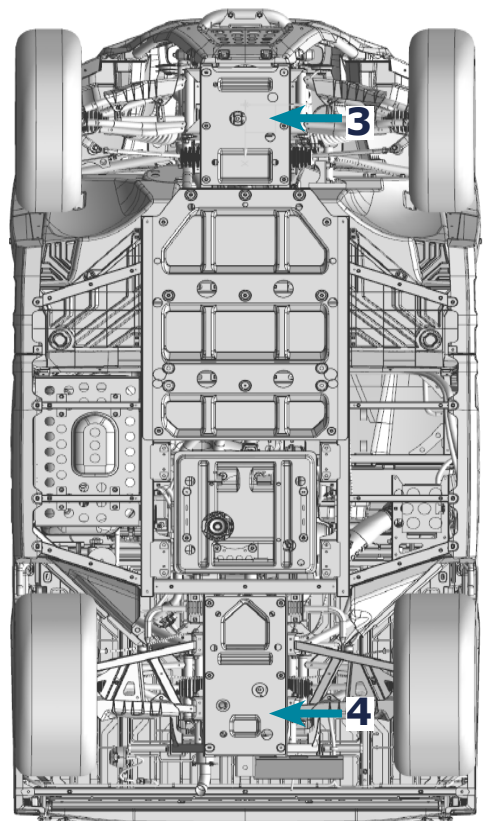
A manutenção deve ser feita de acordo com a tabela de manutenção periódica e apenas por um concessionário autorizado. O óleo de transmissão recomendado é SAE 75W/90 GL-5 como a escolha principal.

- Posicione o veículo numa plataforma nivelada
- Remova o assento do passageiro e compartimento de arrumação
- Remova a **vareta do óleo(2)** e limpe os resíduos do óleo com um pano limpo
- Volte a inserir a vareta completamente no orifício e remova-a novamente
- Inspeccione a vareta e verifique se a indicação do nível do óleo se encontra dentro do delineado. Se necessário corrija apropriadamente
- Coloque a vareta de volta no orifício e aparafuse-a firmemente



Óleo da caixa de velocidades

Inspeccione a **caixa de velocidades frontal (3) e traseira (4)**. Verifique se encontra alguma fuga de óleo. Caso seja necessário, deve visitar o seu concessionário o mais depressa possível. As caixas de velocidades frontal e traseira do seu veículo tem uma capacidade de **250ml e 400ml** respetivamente e o óleo recomendado é SAE80W-90 GL-5 como a escolha principal.

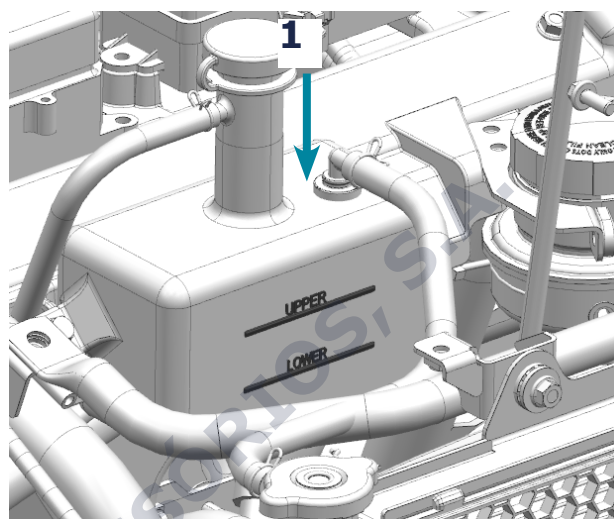


Sistema de Refrigeração

A capacidade do reservatório do líquido de refrigeração é de 0.3L~0.59L. Certifique-se que mantém a zona externa do radiador limpa, garantindo assim que continua a arrefecer eficazmente o motor. Não utilize água com pressão alta para evitar danificar os componentes do veículo.

Inspeção do nível do líquido de refrigeração

- Posicione o veículo numa plataforma nivelada
- Desengate os fechos esquerdo e direito do capô para aceder ao reservatório
- O reservatório do líquido de refrigeração(1) localiza-se na parte frontal esquerda do veículo.
- O nível do líquido varia com a temperatura, por essa razão, para garantir que faz uma leitura correta, certifique-se que o motor se encontra frio.
- Certifique-se que o nível do óleo se encontra dentro do delineado. Se necessário corrija apropriadamente removendo a tampa.

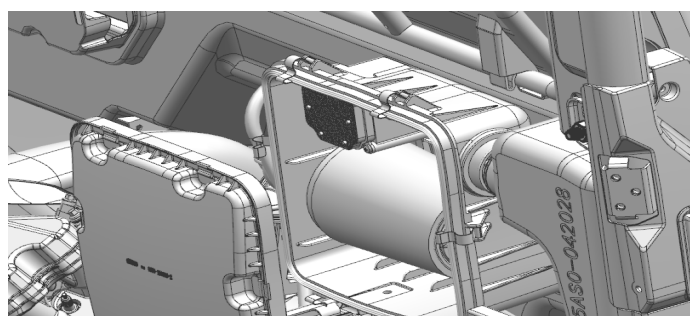


AVISO: De modo a evitar acidentes graves, não remova a tampa de proteção do reservatório do líquido de refrigeração enquanto o motor estiver quente.

Filtro De Ar

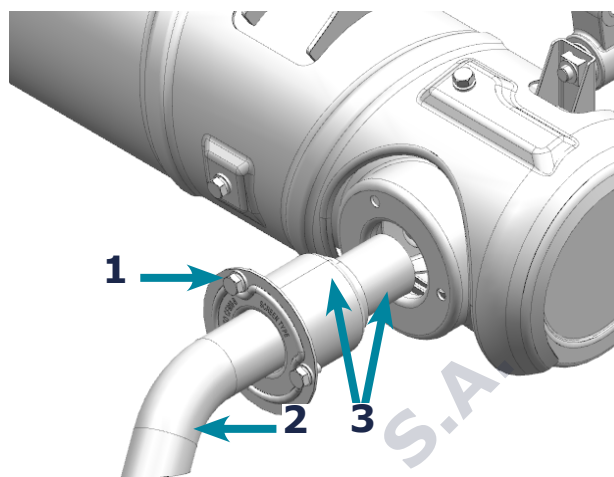
A sua manutenção deve ser regulada de acordo com a tabela periódica de manutenção, no entanto, em caso de operar o veículo frequentemente em zonas extremamente poeirentas ou húmidas, deve manter um período de manutenção mais curto. Observe a mangueira de verificação localizada na zona inferior do sistema de filtração de ar, se encontrar água ou sujidade deve recorrer ao seu concessionário para efetuar a limpeza.

AVISO: Operar este veículo sem um filtro de ar pode resultar em danos graves no motor. Caso o seu veículo tenha estado submerso acima do nível do chão do veículo, deve cessar a operação e contactar o seu concessionário de imediato. É importante certificar que o sistema de filtro de ar se encontra livre de água, de modo a evitar graves danos no motor e sistema de filtro de ar.



Mantenha uma limpeza regular do supressor de faíscas seguindo os seguintes passos:

- Remova a porca 1
- Retire o supressor de faíscas (2) da panela de escape.
- De modo a soltar os depósitos de carbono (3), toque ligeiramente algumas vezes no cano
- Com uma escova de metal remova os depósitos de carbono
- Retorne o supressor ao seu sítio inicial e confirme que apertou bem a porca (1)



AVISO: Antes de iniciar a limpeza deve certificar-se o motor está desligado e que o sistema de escape não se encontra quente

Sistema Elétrico e Sistema de Luzes

Este modelo está equipado com uma bateria 12 volt / 30 Amp-hour de baixa necessidade de manutenção localizada debaixo do assento. Não existe a necessidade de verificação da quantidade de eletrólito na bateria ou adicionar água destilada. Contudo, de modo a garantir uma longa vida para a sua bateria, mantenha-a devidamente carregada certificando-se que se encontra nas condições ideais para iniciar o motor. Em caso de necessitar de carregá-la deve visitar o seu concessionário

Manutenção da bateria:

É necessário um carregador específico para carregar baterias de baixa necessidade de manutenção. Se não utilizar o veículo por mais de um mês ou mais, deve remover a bateria e armazená-la num sítio fresco e seco. Antes de a reinstalar deve de verificar a carga. Aquando a montagem da bateria certifique-se que conecta os cabos na polaridade correta. Tendo em atenção na remoção que desconecta em último o cabo vermelho ("+" positivo) e na instalação conecta o mesmo cabo primeiro.

AVISO: durante a operação evite o contacto com a roupa e zonas mucosas, usando sempre o equipamento de proteção adequado, no caso de acidente deve lavar a zona afetada com água abundante e procurar ajuda médica o mais rapidamente possível. Qualquer faísca ou chama perto da bateria incorrerá em perigo de explosão

Fusível principal

Um fusível principal de 40 Amp e um fusível EPS de 40 Amp (1) estão localizados ao lado da bateria. Se o fusível queimar, deve desligar o sistema de eletricidade do veículo e instalar um fusível novo. Se, após ligar de novo o sistema de eletricidade, o fusível queimar imediatamente, contacte o seu concessionário.

Vela De Ignição

A manutenção das velas de ignição deve ser feita de acordo com a tabela de manutenção periódica e apenas por um concessionário autorizado.

- **Tipo da vela de ignição:** DCPR8E (NGK)
- **Folga da vela de ignição:** 0.8 mm~0.9 mm

Pneus

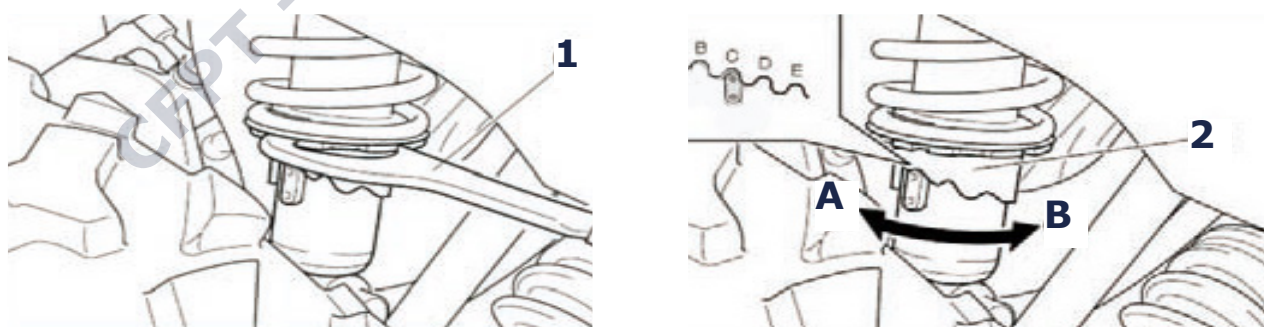
Este veículo possui pneus sem câmara de ar. É importante que utilize apenas peças recomendadas e aprovadas, assim como também a instalação correta dos pneus, de modo a evitar fugas de ar. Inspeção sempre a pressão dos pneus apenas enquanto eles estão frios e ajuste-a à altitude e temperatura atmosférica.

Tamanho do pneu	pneu frontal	25×8.00-12 60G
	pneu traseiro	25×10.00-12 70G
Pressão do pneu	pneu frontal	70 kPa
	pneu traseiro	100 kPa
Profundidade mínima do rasto	pneu frontal	3.0 mm
	pneu traseiro	3.0 mm

Suspensão Frontal E Traseira

Deve ajustar a suspensão à altura do condutor e condições do terreno.

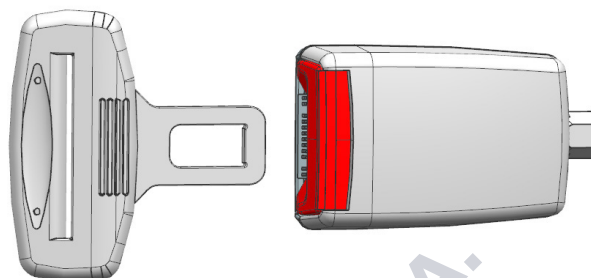
Para aumentar a **pré-carga do amortecedor**, com uma **chave de amortecedor** (1) rode o **anel de ajuste** (2) na direção **A**, para diminuir rode o anel da direção **B**



AVISO: deve manter a pré-carga dos amortecedores igual em ambos os lados do veículo

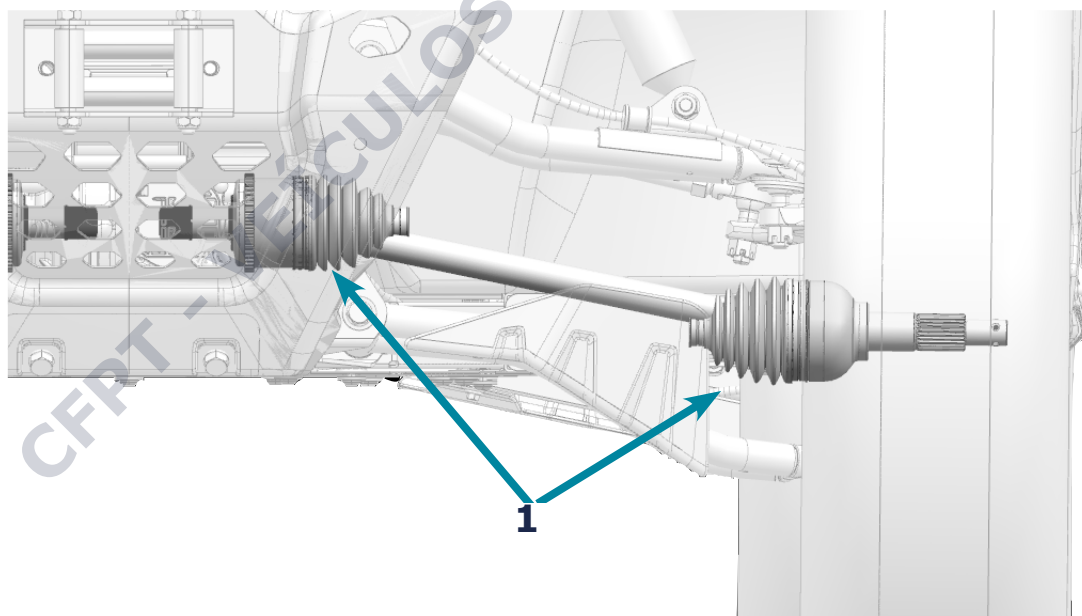
Cinto De Segurança

Este veículo está equipado com cintos de segurança para o condutor e passageiro. Por favor, certifique-se de que todos os cintos de segurança estão apertados em segurança antes de operar o veículo.



Botas De Eixo (1)

Verifique o estado das botas de eixo, caso seja necessário realizar a substituição visite o seu concessionário.



Manutenção

Uma manutenção periódica cuidadosa ajudará a manter o seu veículo nas condições mais seguras e fiáveis. É recomendado substituir sempre por peças genuínas disponíveis no seu concessionário.

Definição de uso exaustivo

Em situações excepcionais de uso anormal é aconselhável reduzir o intervalo entre manutenção em 50%. A CFMOTO define uso exaustivo nos seguintes casos:

- Condução frequente em terrenos lamacentos, molhados ou areosos
- Condução prolongada com RPM alto e/ou velocidade baixa
- Manter o motor inutilizável por longos períodos de tempo
- Viagens curtas em temperaturas atmosféricas baixas
- Veículos usados em situações comerciais ou de aluguer

Periodicidade da lubrificação

De modo a garantir a saúde do seu veículo, siga as nossas recomendações. Os itens que não estão na lista devem ser lubrificados nos intervalos normais.

- Se o uso do veículo for exaustivo deve mudar os lubrificantes mais frequentemente.
- Antes de um período de armazenamento longo, onde o veículo se encontra imobilizado, deve lubrificá-lo.

Item	Lubrificante	Método
Óleo Do Motor	SAE10W-40	Inspecione a janela de inspeção do nível do óleo
Líquido Dos Travões	DOT4	Mantenha o nível entre o delineado

Tabela Periódica de Manutenção

Chave: Tabela De Manutenção Periódica	
▲	Item de Uso Severo. Reduza o intervalo em 50% caso o veículo tenha um uso severo.
■	Dirija-se a um concessionário oficial para realizar esta manutenção.
●	Componentes relacionados com as emissões. Estas reparações tem de ser efetuadas por um concessionário oficial.

Manutenção Período De Uso Inicial

	Item	Horas	Km	Meses	Ferramentas
	Lubrificação Geral	20	320	-	Lubrificar todos os pontos de lubrificação, pivots, cabos, etc.
	Óleo do Motor / Filtro de Óleo / Coador de Óleo	20	320	-	Substitua o óleo e o filtro. Limpe o coador de óleo.
▲	Filtro De Ar	20	320	-	Inspecionar; Substituir se estiver sujo, não limpe.
■	Folga Das Válvulas	20	320	-	Inspecionar e ajustar se necessário.
	Óleo Da Caixa De Velocidade Frontal/Traseira	20	320	-	Verificar nível. Inspecionar fugas.
	Líquido de Refrigeração	20	320	-	Inspecionar nível. Inspecionar fugas.
▲	Pastilhas de Travão	20	320	-	Inspecionar espessura.
	Bateria	20	320	-	Verificar terminais, limpe e teste a condição da bateria se requerido.
■	Ralenti	20	320	-	Inspecionar rpms. Consulte um concessionário caso esteja fora das especificações.
■	Alinhamento de Direção / Roda	20	320	-	Inspecionar o sistema de direção. Consulte um concessionário se for necessário alinhamento da direção.
▲	Pedal do Travão e Manete do Travão	20	320	-	Inspecionar funcionamento. Ajustar se necessário.
	Caixa de Velocidades e Transmissão	20	320	-	Inspecionar fugas.

Manutenção Periódica

	Item	Horas	Km	Meses	Ferramentas
▲	Pastilhas de Travão	10	160	Mensal	Inspecionar espessura.
	Bateria	20	320	-	Verificar terminais. Limpe e teste condição da bateria conforme necessário.
	Tubos de Motor, Juntas e Vedações	20	320	-	Inspecionar fugas.
▲	Filtro de Ar	50	800	-	Inspecione sempre antes de conduzir. Inspecione frequentemente se tiver um uso severo.
▲	Filtro de Entrada de Ar da Caixa de Velocidades e Transmissão	50	800	-	Limpar filtro ou substituir se necessário.
▲	Lubrificação Geral	50	800	3	Lubrificar todos os pontos de lubrificação, pivots, cabos, etc.
▲	Óleo Da Caixa De Velocidade Frontal	100	1600	12	Inspecione nível. Mude anualmente caso o intervalo de horas ou distância não for atingido.
▲	Óleo Da Caixa De Velocidade Traseira	100	1600	12	Inspecione nível. Mude anualmente caso o intervalo de horas ou distância não for atingido.
▲	Óleo de Motor / Filtro de Óleo / Coador de Óleo	100	1600	12	Inspecionar alterações de cor. Substitua se estiver sujo e limpe o coador. Substitua anualmente se o intervalo de horas ou distância não for atingido.
	Sistema de Refrigeração	50	800	6	Teste a força do liquido de refrigeração. Teste a pressão do sistema anualmente.
▲	Radiador	50	800	6	Inspecione, limpe áreas exteriores. Limpe com mais frequência em caso de uso severo.
■	Sistema de Direção	50	800	6	Inspecione. Lubrifique.
▲	Suspensão Frontal	50	800	6	Lubrificar. Verificar fixadores.
▲	Suspensão Traseira	50	800	6	Lubrificar. Verificar fixadores.
▲	Manete Das Velocidades	50	800	1	Inspecionar, lubrificar e ajustar se necessário.
▲ ■	Corpo do Acelerador / Cabo do Acelerador	50	800	6	Inspecionar. Limpar depósitos de carbono. Inspecionar cabo e lubrificar frequentemente se sujeito a uso severo.

Manutenção Periódica

	Item	Horas	Km	Meses	Ferramentas
■ ▲	Correia da Caixa de Velocidades e Transmissão	100	1600	12	Inspeccionar. Substituir se necessário. Dirija-se a um concessionário para a manutenção.
■	Polias de Transmissão e Acionamento da Caixa de Velocidades	100	1600	12	Limpar e inspeccionar as polias. Substituir partes desgastadas. Consulte um concessionário para a manutenção.
	Filtro e Tubos de Combustível	100	3200	24	Inspeccionar encaminhamento e condição. Substituir filtro e tubos de alta pressão a cada 4 anos.
	Tubos do Sistema de Refrigeração	100	1600	-	Inspeccionar encaminhamento e condição.
▲	Folga da Válvula	100	3200	-	Inspeccionar e ajustar se necessário. Contacte um concessionário para a manutenção.
●	Sistema de Combustível	100	800	12	Inspeccionar depósito, tampa, bomba e relé.
	Vela de Ignição	100	3200	24	Inspeccionar; Substituir se desgastado ou com falha.
■	Suportes de Motor	100	2400	12	Inspeccionar condição.
	Tubo de Escape e Tapa Chamas	100	800	12	Inspeccionar. Limpar o tapa chamas.
■	Anel Vedante de Grafite no Tubo de Escape	100	3200	24	Inspeccionar; Substituir se desgastado ou com falhas.
▲	Fios, Fusíveis, Conectores, Relés e Cabos	100	1600	12	Inspeccionar encaminhamento por desgaste e segurança. Aplique massa lubrificante dielétrica conforme necessário e sujeito a água, lama, etc.
▲ ■	Rolamento da Roda	100	2400	12	Inspeccionar barulhos e folga. Substituir se necessário.
▲	Cinto de Segurança	100	3200	12	Inspeccionar visualmente os cintos e os fechos. Limpe o fecho com mais frequência em caso de uso severo.
	Líquido de Refrigeração	200	6400	24	Substitua a cada 2 anos se a distância de horas ou kms não for alcançada.
▲	Líquido dos Travões	200	1600	24	Inspeccionar mudanças na cor do líquido. Substitua a cada 2 anos.
	Ralenti	-	-	12	Inspeccionar as rpm's próprias. Contacte um concessionário se estiver fora das especificações.
■	Alinhamento da Direção/Roda	-	-	12	Inspeccionar sistema de direção. Contacte um concessionário para alinhar.
▲	Altura Do Pedal De Travagem	-	-	12	Inspeccionar. Substituir as pastilhas de travão se necessário ou ajuste a altura dos pedais.

Cuidados com o veículo

Limpeza

Uma limpeza regular e cuidada é uma forma de estender a vida do seu veículo e mantê-lo na melhor forma possível.

A forma mais segura de limpeza é com uma mangueira de jardim e uma mistura de sabão neutro e água num balde. Deve ter em atenção não utilizar detergentes agressivos, pois podem deteriorar os componentes de plástico do veículo.

Utilize um pano próprio para limpeza de veículos, limpando de cima para baixo. Certifique-se que o radiador do sistema de refrigeração e as botas de eixo estão devidamente limpas.

Deve enxaguar o veículo frequentemente, para evitar marcas de água deve utilizar um pano de camurça para secar.

Assim que finalizar a limpeza é importante reaplicar lubrificante em todos os componentes que o necessitem.

De modo a evaporar qualquer humidade que se encontre no sistema do motor e de escape, deve ligar o motor e deixá-lo correr durante alguns minutos.

ATENÇÃO: não é recomendado o uso de mangueira com alta pressão, pois poderá danificar os adesivos de segurança.

De modo a proteger a superfície, aplique uma cera não abrasiva para veículos.

ATENÇÃO: certos produtos químicos, como repelente de insetos, irá danificar os componentes de plástico do veículo.

Armazenamento

- Realize a manutenção necessária e garanta que o veículo está devidamente limpo
- Ligue o motor e deixe-o a correr por 5 minutos, desligue-o e de seguida troque o óleo do motor e lubrifique a corrente de transmissão
- Verifique o nível dos vários líquidos, como líquido de refrigeração, dos travões, etc
- Abasteça com combustível e aditivo de combustível apropriado
- Reduza a pressão dos pneus em 20%
- Aplique um líquido anticorrosivo em todas as partes de metal, incluindo o motor
- Após se certificar que a bateria tem a carga total, remova-a e armazene-a num sítio seco e longe da luz solar
- Proteja a moto com uma capa apropriada
- De modo a evitar humidade, mantenha as rodas em cima de tábuas de madeira

Transporte

- Desligue o motor e guarde a chave num sítio seguro
- Acione a manete das velocidades em qualquer posição exceto posição de estacionamento "P" e o travão de mão
- Deve bloquear as rodas e fixar o veículo à estrutura de transporte de modo a garantir que o veículo fica estático
- Certifique-se que a tampa do depósito do combustível está devidamente fechada

Garantia

Período de Garantia

A marca oferece uma garantia limitada sobre todos os componentes do seu veículo contra defeitos de material ou mão de obra. No momento da compra do veículo deve ser feita a ativação do período de garantia do veículo. A partir do momento em que a marca receba os dados, ativa 36 meses de garantia de utilização do veículo. A garantia, que tem início no dia de levantamento do veículo no concessionário, cobre o custo das peças e mão-de-obra da reparação ou substituição das peças com defeito. Esta garantia é transferível para outra pessoa durante o período de vigência. Para alteração dos dados de proprietário basta dirigir-se ao seu concessionário. Tal transferência não estenderá o prazo original da garantia.

Exclusões da Garantia

A garantia exclui qualquer tipo de falhas que não sejam causadas por defeitos no material ou de fabrico. Na garantia não estão cobertos componentes consumíveis, de desgaste geral, peças expostas a superfícies de fricção, tensões, condições ambientais e/ou contaminação e utilizadas para fins diferentes daqueles para os quais foram concebidas. Deve consultar o Manual de Garantia e Manutenção, onde estão descritas detalhadamente todas as condições de garantia do veículo.

Na listagem de componentes não abrangido pela garantia constam, entre outros, ou seguintes:

- Baterias
- Filtros
- Rolamentos
- Superfícies com e sem acabamento
- Componentes de travagem
- Lâmpadas
- Casquilhos
- Componentes/fluidos hidráulicos
- Componentes do corpo acelerador
- Lubrificantes
- Disjuntores/fusíveis
- Vedantes
- Embraiagem e componentes
- Componentes do banco
- Líquidos de refrigeração
- Velas
- Correntes
- Componentes da direção
- Componentes eletrónicos
- Componentes da suspensão
- Componentes do motor
- Jantes e pneus

O seguinte não está abrangido sobre qualquer tipo de garantia:

- Desgaste normal do material.
- Manutenção periódica.
- Danos causados por falta de manutenções e falta de cuidados no manuseamento e armazenamento do veículo.
 - Danos resultantes da remoção de peças, reparações e manutenções incorretas, utilização de peças não aprovadas pela marca ou manutenções em oficinas fora da rede de concessionários autorizados ou reparadores independentes.
 - Danos causados por utilização anormal ou abusiva, negligência ou operação do veículo de maneira inconsistente com o recomendado neste manual.
 - Danos causados por acidentes, imersão do veículo, fogo, roubo, vandalismo ou qualquer força maior.
 - Condução com combustíveis, óleos ou lubrificantes não indicados para este veículo
 - Oxidação ou corrosão resultantes da utilização em ambientes salinos ou de materiais corrosivo, assim como falta dos cuidados diários por parte do proprietário.
 - Danos provocados por corridas ou qualquer outra atividade de competição.
 - Danos resultantes de alterações feitas ao veículo que interfiram com o seu funcionamento, desempenho e durabilidade, ou o veículo alterado de forma a modificar a sua finalidade.

CFPT - VEÍCULO E ACESSÓRIOS S.A.



CFPT - VEÍCULOS E ACESSÓRIOS, S.A.