



# 800 MT

**Touring • Sport • Explore**  
**Manual de Proprietário**

versão 2308

# ÍNDICE

## 4●Bem vindo

## 5●Introdução

## 5●Segurança

Técnicas de condução segura	5
Equipamentos de proteção	5
Acessórios	6
Cuidados adicionais para operações de velocidade alta	6
Verificações diárias	6
Período de uso inicial	7
<b>7●Especificações</b>	
<b>9●Identificação do veículo</b>	
<b>10●Componentes e Comandos</b>	
<b>11●Controlos e Características</b>	
Comutador Esquerdo (Touring/Sport)	11
Comutador Direito (Touring/Sport)	12
Comutador Esquerdo (Explore)	13
Comutador Direito (Explore)	14
Fechos	15
Tampão do Depósito de Combustível	15
Fecho do Assento	15
Botão De Ajuste Do Para-Brisas	15
Pedal das Mudanças	16
Apoio do Passageiro	16
Pousa Pés	16
Descanso Central	16
Tomada Elétrica Para Acessórios	17
Sistema Keyless Start	17
Indicadores Do Painel de Instrumentos TFT	18
Painel de Instrumentos TFT	20

<b>Painel Sistema De Cruise Control (CCS)</b>	<b>22</b>
<b>Personalizar Painel de Instrumentos</b>	<b>23</b>
<b>Indicadores Painel de Instrumentos MMI (800MT EXP)</b>	<b>30</b>
<b>Painel de Instrumentos MMI (800 MT EXPLORE)</b>	<b>32</b>
<b>Conexão Capacete Condutor e Passageiro</b>	<b>34</b>
<b>Conexão Telemóvel</b>	<b>35</b>
<b>Sistema Radar</b>	<b>39</b>
<b>Manete de Embraiagem</b>	<b>41</b>
<b>Manete de Aceleração Eletrónica</b>	<b>41</b>
<b>Sistema de Travagem</b>	<b>42</b>
<b>Sistema de Combustível</b>	<b>44</b>
<b>Sistema de Refrigeração</b>	<b>45</b>
<b>ABS ou Sistema de Travagem Anti Bloqueio</b>	<b>46</b>
<b>Kit de Ferramentas</b>	<b>46</b>
<b>Pneus e Corrente de Transmissão</b>	<b>47</b>
<b>Sistema Elétrico e Sistema de Luzes</b>	<b>48</b>
<b>Conversor catalítico</b>	<b>49</b>
<b>Vela de Ignição</b>	<b>49</b>
<b>Filtro De Ar</b>	<b>49</b>
<b>Sistema de Suspensão</b>	<b>50</b>
<b>52●Manutenção</b>	
<b>Definição de uso exaustivo</b>	<b>52</b>
<b>Periodicidade da lubrificação</b>	<b>52</b>
<b>53●Tabela Periódica de Manutenção</b>	
<b>56●Cuidados com o veículo</b>	
<b>Limpeza</b>	<b>56</b>
<b>Armazenamento</b>	<b>58</b>
<b>59●Garantia</b>	

## Bem vindo

A CFMOTO agradece-lhe a sua preferência pela nossa marca!

Neste manual encontrará informações relevantes acerca da sua segurança e de terceiros, como também informação acerca do funcionamento, inspeções e manutenções do seu veículo. É importante uma leitura atenta, para uma operação segura e de maior aproveitamento do seu veículo.

Antes de iniciar marcha, é de maior importância inspecionar o seu veículo e executar manutenção básica.

Dado o constante desenvolvimento no design e qualidade na produção dos componentes, é possível encontrar algumas diferenças na informação apresentada neste manual conforme os mercados e desenvolvimento do produto atuais.

Em caso de necessidade de assistência técnica, durante e depois do período de garantia, não hesite em contactar o seu Concessionário Oficial.

A CFMOTO reserva o direito de alterar os seus produtos, bem como o manual sempre que for necessário/ oportuno.

*A CFMOTO deseja-lhe boas viagens.  
Mas lembre-se que a segurança está sempre em primeiro lugar!*



# CFMOTO

# Introdução

A leitura integral e compreensão deste manual de proprietário é fundamental para o ajudar a familiarizar-se com todos os comandos do motociclo e conhecer as suas características, capacidades e limitações de modo a proporcionar uma condução em segurança.

A utilização e operação segura do veículo dependem das habilitações técnicas de condução e da experiência do condutor e é por isso da responsabilidade do proprietário de preservar as condições de segurança e funcionamento do motociclo. Este veículo deve ser conduzido apenas por adultos.

Antes de iniciar a marcha, é de maior importância estar a par da legislação em vigor.

## Segurança

### Técnicas de condução segura

Para garantir uma condução segura deve seguir as seguintes recomendações:

- Usar equipamento de segurança apropriado e aprovado, como capacete, casaco, luvas, etc
- Mantenha-se atento ao ambiente que o rodeia e não utilize apenas os espelhos para julgar distâncias, pois estas podem variar da realidade.
- Faça subidas com uma velocidade engrenada baixa para evitar sobrecarregar o motor. Em descidas deve libertar o acelerador e usar ambos os travões para auxiliar a travagem.
- Sempre que travar, utilize ambos os travões ao mesmo tempo, de modo a evitar perder o controlo sobre o veículo
- Em condições de pavimento molhado, evite controlar a velocidade com os travões, assim como também movimentos bruscos. Para manter uma velocidade de segurança é preferível fazê-lo com o motor.
- Não reduza para uma velocidade engrenada baixa enquanto estiver em RPM alto.

### Equipamentos de proteção

O uso apropriado de equipamentos de proteção, pelo condutor e passageiro, é fundamental para evitar lesões graves em caso de acidente. Por essa razão é importante vestir equipamentos criados especificamente para o uso com este veículo, nomeadamente, capacete homologado, viseira e/ou óculos adequados, blusão, botas, calças e luvas.

Nunca use roupas largas ou outros elementos que possam prender em algum componente do veículo. O motor e o sistema de escape atingem temperaturas elevadas durante e depois da viagem e podem causar queimaduras. É de frisar a necessidade de proteger as pernas, tornozelos e pés.

## Acessórios

Tendo em consideração a segurança do condutor e do público em geral, não é recomendado a modificação das características originais do veículo, nem a utilização de acessórios não originais, mesmo que vendidos por um concessionário oficial. Qualquer acidente que possa ocorrer devido a alterações não permitidas feitas ao veículo será da responsabilidade do proprietário e podem invalidar a aplicabilidade da garantia.

## Cuidados adicionais para operações de velocidade alta

- **Travões:** mantenha uma manutenção frequente, substituindo os componentes deste sistema quando necessário
- **Componentes móveis:** verifique frequentemente se os componentes móveis, como o guidador e rodas, estão soltos.
- **Pneus:** verifique frequentemente a pressão e o alinhamento
- **Combustível:** garanta um nível de combustível suficiente sempre que iniciar marcha
- **Óleo do motor:** observe a janela de inspeção do nível do óleo e verifique que o nível se encontra na quantidade correta
- **Líquido de refrigeração:** observe o reservatório do nível do líquido de refrigeração e verifique que o nível se encontra na quantidade certa
- **Equipamento elétrico:** verifique que todos os componentes elétricos funcionam devidamente
- **Fixadores:** verifique que todas as porcas e parafusos estão devidamente apertados e em boa condição

## Verificações diárias

Para garantir uma condução segura, bem como a longevidade dos componentes do seu veículo, verifique regularmente os seguintes componentes:

- **Inspeção da direção:** Rode o guidador até ao limite para ambos os lados, certificando-se que o curso da direção está totalmente livre e vira de forma natural.
- **Travões:** Verifique o nível do óleo, que deverá encontrar-se sempre entre o limite mínimo e o limite máximo indicado.
- **Pneus:** Verifique a pressão e a profundidade do rasto.
- **Luzes:** Verifique o bom funcionamento das luzes do veículo.
- **Nível dos lubrificantes:** Verifique o nível dos diferentes lubrificantes (óleo de motor, travões, etc).
- **Estado dos espelhos:** Verificar se os espelhos estão em conformidade.

## Período de uso inicial

O período de uso inicial abrange os primeiros 1000km. Nesta altura deve ter os seguintes cuidados:

- Deixe o motor aquecer durante 2~3 minutos em ralenti antes de atingir velocidades muito altas.
- Velocidades máximas sugeridas:

Odómetro Total	RPM Máximo
< 1000km	6500 rpm
>1000km	9800 r/min

## Especificações

800MT		
	Touring/Sport	Explore
<b>Desempenho</b>		
Potência máxima	70 Kw / 9000 rpm	67 Kw / 9250 rpm
Binário máximo	77 N•m / 7500 rpm	75 N•m / 8000 rpm
Raio de giração	5.4m	
Velocidade máxima estipulada	195 km/h	
<b>Dimensões do veículo</b>		
Comprimento	2234 mm	
Largura	853mm	
Altura	1277mm (sem pára-brisas)	1475
Distância entre eixos	1531mm	
Altura do assento	825mm	
Distância mínima ao solo	190mm	
Peso em ordem de marcha	231kg	
<b>Motor</b>		
Tipo	bicilíndrico, motor de 4 tempos, refrigeração líquida	
Cilindrada	799mL	
Diâmetro do cilindro	88mm x 65.7mm	
Rácio de compressão	12.7 : 1	
Sistema de arranque	elétrico	
S. Abastecimento de combustível	EFI	
S. Controlo da ignição	ECU	
Sistema de lubrificação	circuito fechado	
Tipo de óleo do motor	SAE 10W-40 JASO T903 MA2	
Capacidade do depósito do líquido de refrigeração	1300 mL + 180 mL	
Ralenti	1600 r/min ± 150 r/min	

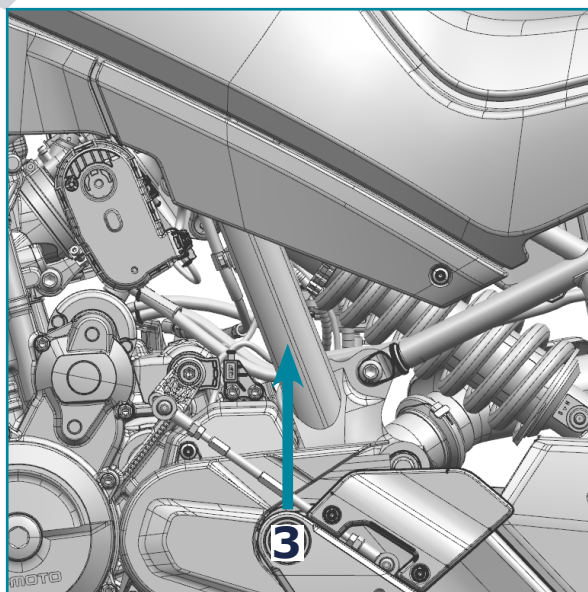
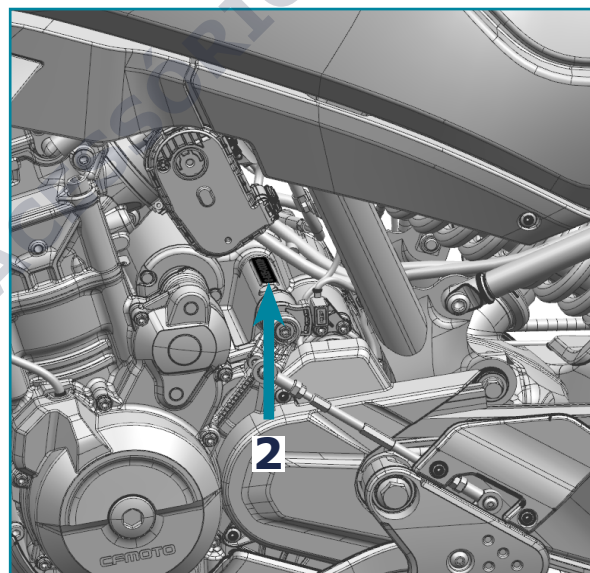
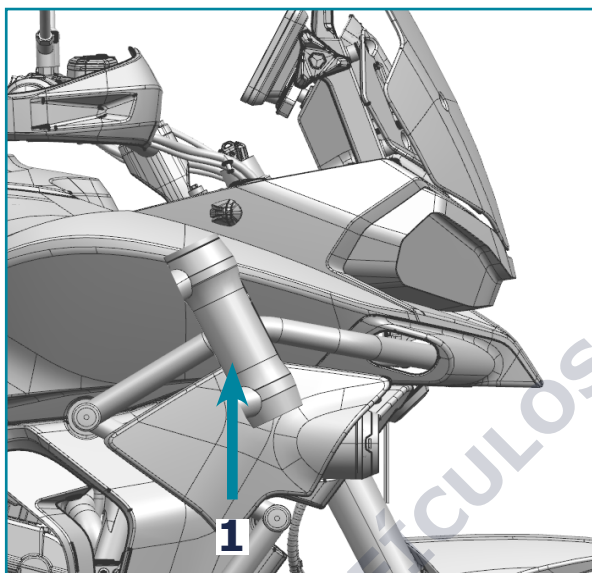
<b>Transmissão</b>		
Tipo de transmissão	6 velocidades, mudanças manuais	
Tipo de embraiagem	húmida, disco múltiplo, manual	
Sistema de propulsão	corrente de transmissão	
Rácio de redução primária	1.923	
Rácio de redução final	2.813	
Rácio de engrenagem	1º	2.846
	2º	2.000
	3º	1.550
	4º	1.273
	5º	1.083
	6º	0.957
<b>Chassi</b>		
Tamanho do pneu	frontal	110/80 R19
	traseiro	150/70 R17
Tamanho da jante	frontal	MT2.5×19
	traseiro	MT4.25×17
Capacidade depósito combustível	19.2L	
Consumo de combustível	5.6 L/100km	
<b>Componentes elétricos</b>		
Bateria	12 V / 11.2 Ah	
Luz farol	LED	
Luz de mudança de direção (piscas)	LED	
Luz travões	LED	
Luz de nevoeiro	LED	



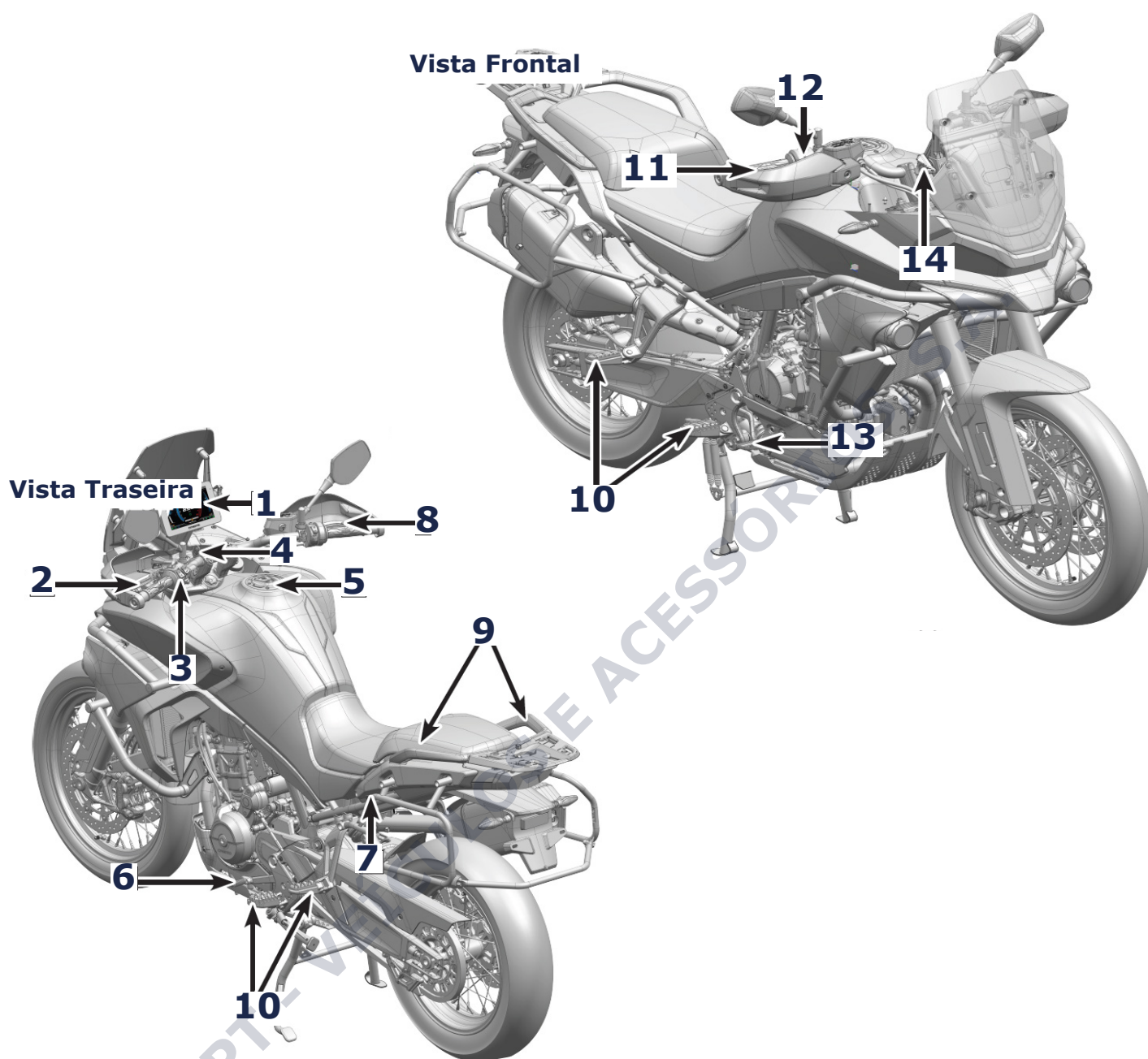
# Identificação do veículo

Registe o VIN, número de série do motor e da placa de identificação do veículo para manutenções futuras. Guarde a chave sobressalente num sítio seguro, em caso de perder ambas as chaves terá de substituir o sistema de fechaduras inteiro.

1. Número do quadro (VIN): \_\_\_\_\_
2. Número de série do motor: \_\_\_\_\_
3. Placa de identificação de veículo: \_\_\_\_\_



# Componentes e Comandos



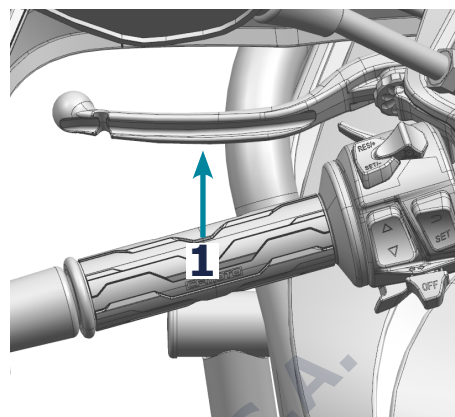
1. Painel De Instrumentos
2. Manete Da Embraiagem
3. Comutador Esquerdo
4. Ignição
5. Tampão Do Depósito De Combustível
6. Pedal Das Mudanças
7. Fecho Do Assento
8. Manete De Travão
9. Apoio De Braço Do Passageiro
10. Pousa-Pés
11. Punho Do Acelerador Elétrico
12. Comutador Direito
13. Pedal Do Travão Traseiro
14. Botão de ajuste do para-brisas







# Controlos e Características

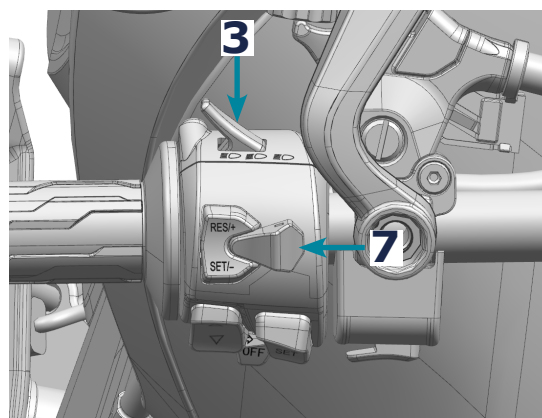
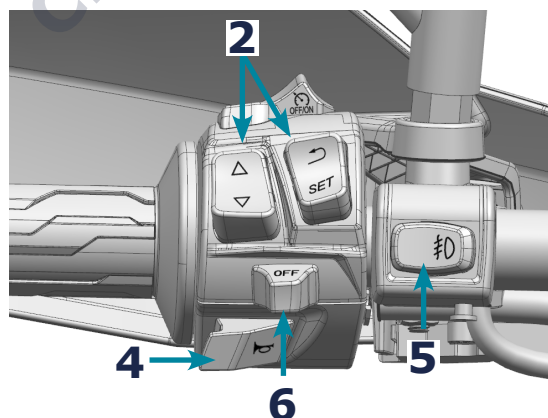
## Comutador Esquerdo (Touring/Sport)





No **comutador esquerdo** irá encontrar a **manete de embraiagem(1)**. Esta é operada por cabo de embraiagem.

Sempre que necessário, solicite a afinação ao seu concessionário.



Funções do Comutador Esquerdo			
2	Menu Button		Press <1s para retornar Press >1s para sair do menu principal
			Press <1s para alternar para o nível de cima
			Press <1s para alternar para o nível de baixo
		<b>SET</b>	Press <1s para selecionar Press >1s para abrir o menu principal
3	Luzes		Alternar para esta posição para ligar as luzes de farol
			Alternar para esta posição para ligar as luzes médias
			Alternar para esta posição ligará os máximos momentaneamente






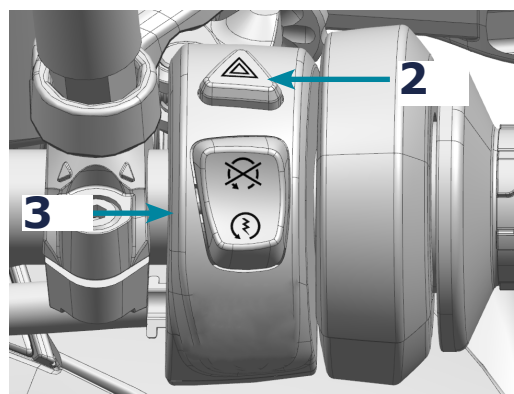
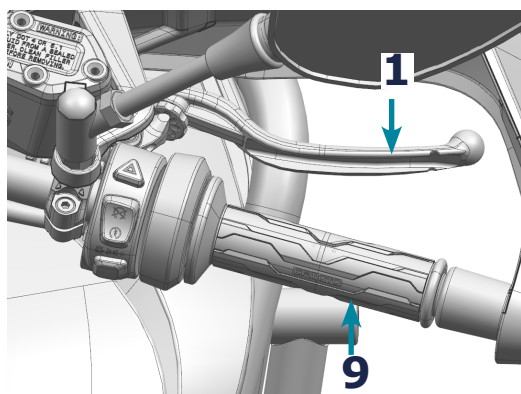
<b>4</b>	<b>Botão da Buzina</b>		Quando premido, a buzina tocará
<b>5</b>	<b>Luz de Nevoeiro</b>		Quando premido, aciona a luz de nevoeiro
<b>6</b>	<b>Interruptor de Indicação de Direção (piscas)</b>		Alternar este botão para a direita, irá ativar a luz de mudança de direção direita
			Alternar este botão para a esquerda, irá ativar a luz de mudança de direção esquerda
<b>7</b>	<b>Controlos do CCS</b>	<b>RES/+ SET/-</b>	Ver secção painel sistema de cruise control (ccs)

## Comutador Direito (Touring/Sport)

No **comutador direito** irá encontrar a **manete de travão** (1) e o **punho do acelerador** (4).

Sempre que necessário, solicite a afinação ao seu concessionário.

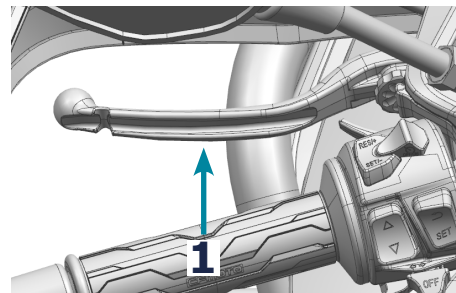
Funções do Comutador Direito			
<b>2</b>	<b>Luzes de Perigo</b>		Premir para ligar as luzes de sinalização
<b>3</b>	<b>Interruptor De Corte De Corrente</b>		Alternando para esta posição, o veículo desliga
			Alternar para esta posição para iniciar o veículo
<b>4</b>	<b>Interruptor De Luzes</b>		Alternar para esta posição para poder ligar as luzes
			Alternar para esta posição para poder ligar as luzes traseiras
			Alternar para esta posição para controlar as luzes de acordo com a luz ambiente



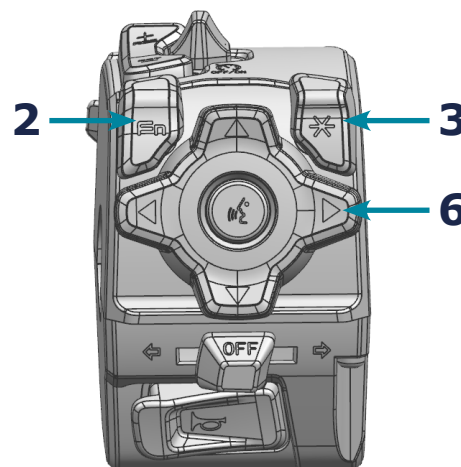
## Comutador Esquerdo (Explore)







No **comutador esquerdo** irá encontrar a **manete de embraagem(1)**. Esta é operada por cabo de embraagem.

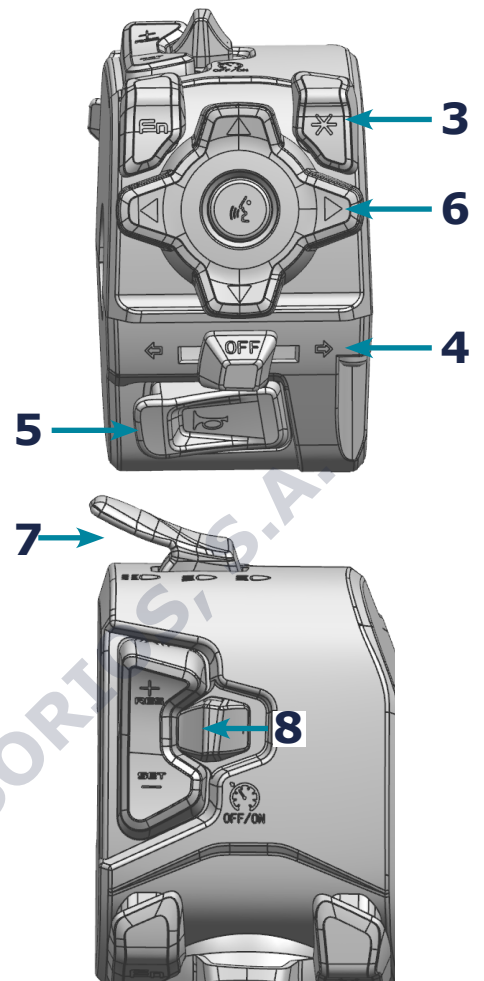
Sempre que necessário, solicite a afinação ao seu concessionário.



Funções do Comutador Esquerdo			
2	Botão de Função	<b>Fn</b>	Press <1s para ver menu cíclico
3	Botão Definido por Utilizador	<b>*</b>	Press <1s: Play/Stop Ativar função intercome entre dois capacetes Press >1s: Ativar ou desativar divisão da tela
6	nível superior	<b>▲</b>	Aumentar volume;
	direita	<b>▶</b>	Geralmente: selecionar a próxima faixa; Em chamada: desligar/cancelar/recusar chamada; No menu: selecionar escolha;
	nível inferior	<b>▼</b>	Press <1s para alternar para o nível de baixo;
	esquerda	<b>◀</b>	Diminuir volume;
	Botão controlo de voz	<b>☎</b>	Ativar/desativar controlo de voz NOTA: esta função está apenas disponível aquando do uso do capacete








4	Indicação de Direção (piscas)		Alternar este botão para a direita, irá ativar a luz de mudança de direção direita
			Alternar este botão para a esquerda, irá ativar a luz de mudança de direção esquerda
5	Botão da Buzina		Quando premido, a buzina tocará
7	Luzes		Alternar para esta posição para ligar as luzes de farol
			Alternar para esta posição para ligar as luzes médias
			Alternar para esta posição ligará os máximos momentaneamente
8	Controlos do CCS	RES/+ SET/-	Ver secção painel sistema de cruise control (CCS)

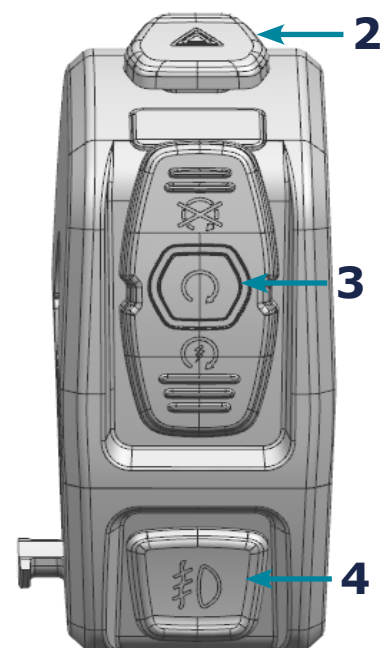


## Comutador Direito (Explore)

O **comutador direito** fica do lado direito do guiador aonde irá encontrar a **manete de travão** (1) e o **punho do acelerador** (4).




Sempre que necessário, solicite a afinação ao seu concessionário.

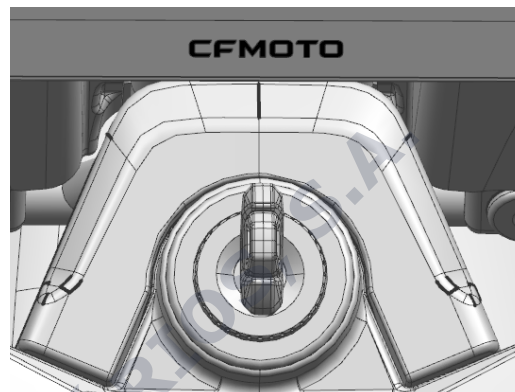
Funções do Comutador Direito			
2	Interruptor De Corte De Corrente		Alternando para esta posição, o veículo desliga
			Alternando para esta posição, o veículo está pronto para iniciar
			Alternar para esta posição para iniciar o veículo
3	Luzes de Perigo		Premir para ligar as luzes de sinalização
4	Luz de Nevoeiro		Quando premido, aciona a luz de nevoeiro



## Fechos

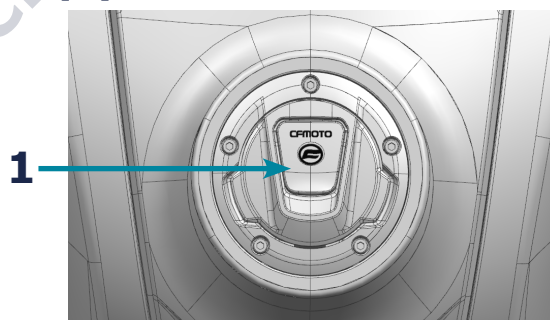
A chave tanto pode ser usada para ligar e desligar a ignição, como também, para abrir e fechar a fechadura do tanque de combustível.

Ignição		
<b>Indicador de Bloqueio</b>		Virar o guidador para a esquerda, depois girar a chave para o indicador de bloqueio para bloquear o guidador
<b>Desligar</b>		Girar a chave para esta posição irá desconectar o circuito de energia e o motor não poderá ser iniciado
<b>Ligar</b>		Girar a chave para esta posição irá conectar o circuito de energia e o motor poderá ser iniciado



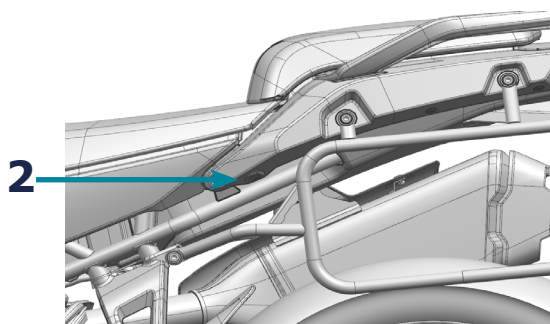
## Tampão do Depósito de Combustível (1)

Antes de abrir o **tampão do depósito de combustível** desligue o motor. De seguida, abra a proteção do depósito, insira e gire a chave de modo a abrir a fechadura. Finalmente, é só abrir o tampão do depósito.



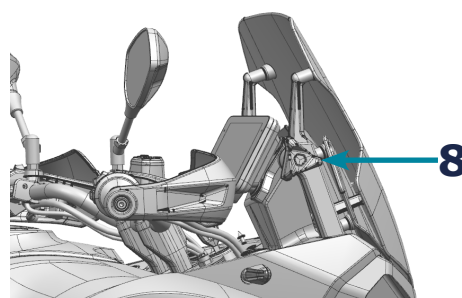
## Fecho do Assento (2)

Situa-se do lado esquerdo do veículo. O **assento** poderá ser removido abrindo o fecho(2) com a chave.



## Botão De Ajuste Do Para-Brisas (8)

Para ajustar o para-brisas basta rodar os botões de ajuste localizados nas zonas laterais. O alcance de altura ajustável é de 50mm.



## Pedal das Mudanças (3)

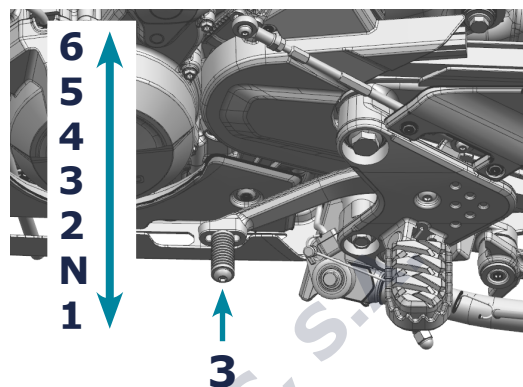
Situa-se do lado esquerdo do motor.

### Sistema de troca rápida de embraiagem

Se o veículo não estiver equipado com este sistema ou se este modo estiver desativado deve operar as mudanças de engrenagem em conjunto com a manete de embraiagem.

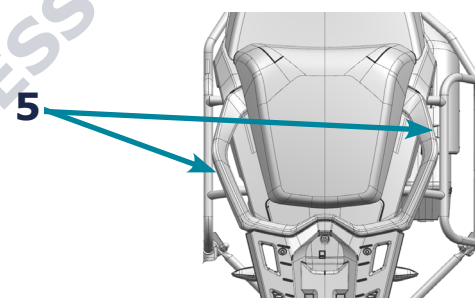
Quando este modo está ativado é possível mudar a posição da engrenagem sem usar a manete da embraiagem. Dado que não necessita de manipular o acelerador é possível mudar a posição da engrenagem de forma contínua e sem interrupções.

Este sistema é capaz de avaliar se deve executar a mudança de engrenagem de acordo com a posição do eixo das mudanças e enviar o sinal para o sistema de controlo do motor.



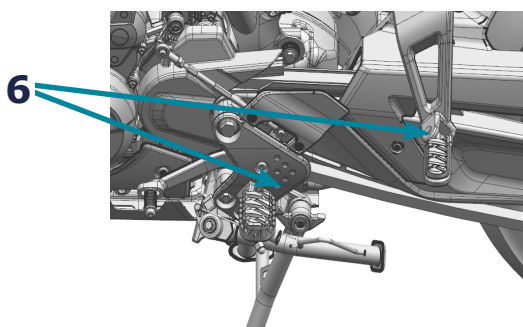
## Apoio do Passageiro(5)

Apoio montado na zona do passageiro para servir de apoio durante a viagem.



## Pousa Pés (6)

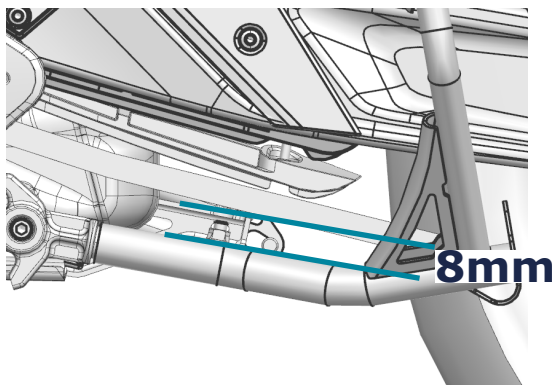
**Pousa pés** situados nas laterais do veículo para servir de apoio para os pés do passageiro e condutor.



## Descanso Central (7)

Situa-se na base do veículo e é usado para suportar o veículo em posição vertical. Deve garantir que existe um espaço de no mínimo 8mm entre o descanso e a corrente.

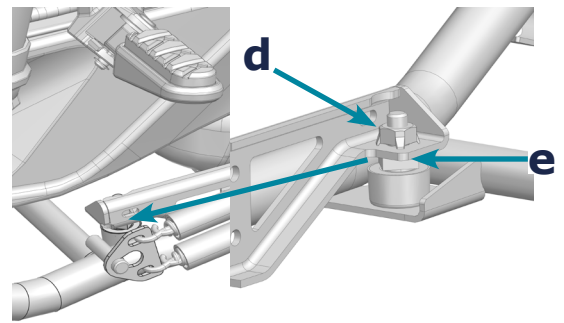
**NOTA:** quando o descanso está em uso deve rodar o guiador para a esquerda.





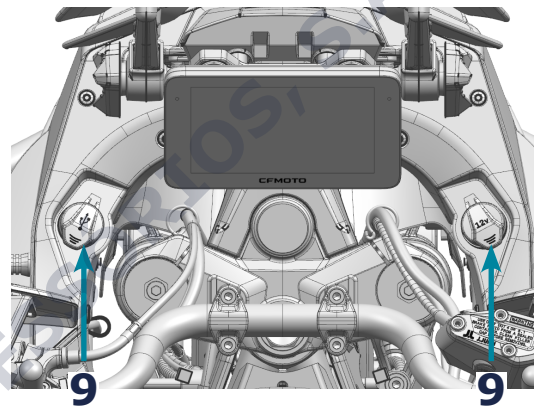
### Ajuste Do Posicionamento Do Descanso Central:

- Desaperte a porca (d) que prende o parafuso do descanso central;
- Posicione a porca de ajuste (e) para que se encontre a uma distância mínima de 8mm;
- Aperte o parafuso e a porca do descanso central.



### Tomada Elétrica Para Acessórios (9)

Localizadas nas laterais do veículo, encontra duas tomadas elétricas para conectar acessórios elétricos. Existem duas entradas USB 1 e uma tomada de 12VDC 2.



### Sistema Keyless Start

Quando a chave se encontra a 1.5 km de distância do veículo, pressione o botão (a) para iniciar o motor.

Caso o veículo não inicie, deve colocar a chave perto do lado direito (b) do tanque de combustível. De seguida volte a pressionar o botão (a) para iniciar o motor.

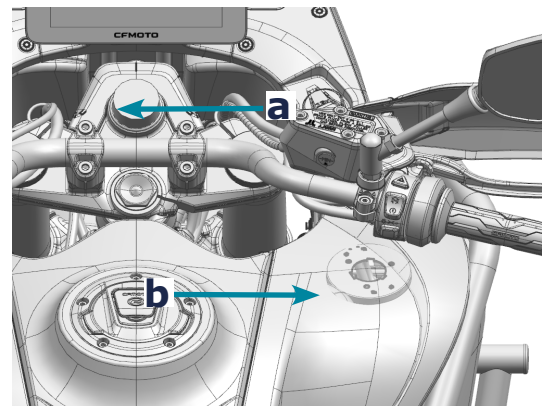
Para bloquear o guidão deve:

- desligar o veículo;
- girar o guidão o máximo possível para a esquerda;
- pressionar mais de 3 segundos o botão (a) de início do motor.

Substituir a pilha do comando:

- Pressione para baixo a tampa (c) do comando e remova-a;
- Substitua a bateria;
- Volte a colocar a tampa.

Modelo De Bateria: CR 2032 (3V)









## Indicadores Do Painel de Instrumentos TFT

O painel de instrumentos TFT liga quando inicia o veículo. Aparecerá uma curta animação com uma mensagem de boas vindas e as luzes indicadoras piscam brevemente. Todas as funções e botões estão inativos até o fim da animação.



REF	Symbol	Introduction	
1		Flash	o indicador de mudança de direção ligará consoante a posição do botão dos indicadores de direção (piscas)
2		Keep on	quando é acionada a luz de farol, o indicador deverá também acender
3		Keep on	aquando acionada a luz de nevoeiro o indicador deverá ligar também
4		Keep on	quando é acionada a luz de máximos, o indicador deverá acender também
5		Keep on	quando a opção de ligação automática das luzes está ativada e as luzes acionam automaticamente, este indicador deverá acender também
6		Keep on	o indicador de pressão dos pneus é acionado quando o sistema deteta alguma anomalia na pressão ou em caso de mau contacto dos sensores. Neste caso deve cessar marcha de imediato e verificar o estado dos pneus. Se encontrar alguma anomalia deve contactar o seu concessionário

7		Keep on	normalmente, o indicador de ABS acende quando o veículo está estacionado e desliga quando inicia marcha. Caso não desligue significa que o sistema eletrónico do carro encontrou alguma anomalia, nesse caso deve contactar o seu concessionário o mais depressa possível
8		Keep on	normalmente, o indicador de luz do motor acende quando o veículo está estacionado e desliga quando inicia marcha. Caso não desligue significa que o sistema eletrónico do carro encontrou alguma anomalia, nesse caso deve contactar o seu concessionário o mais depressa possível
9		Keep on	o indicador da luz da bateria aciona quando o veículo está com carga baixa, neste caso, para carregá-la
10		Keep on	o indicador da pressão do óleo é acionado quando a pressão se encontra com nível demasiado baixo. Para evitar danos no motor deve adicionar ou trocar o óleo
11		Keep on	indicador de aviso geral é acionado quando existe falhas no veículo. Encontrará a informação sobre luzes indicadoras no menu principal em "INFORMATION" e depois "WARNING". Deve contactar o seu concessionário para resolver qualquer anomalia
12		Keep on	indicador de motor desligado será acionado quando o motor é desligado.

CFPT - VEÍCULOSE ACESSORIOS

## Painel de Instrumentos TFT



- 1. Informação opcional-** o condutor pode escolher entre as opções: info1- ODO, viagem 1, viagem 2
- 2. Painel Sistema De Cruise Control (CCS)-** ver painel sistema de cruise control\*
- 3. Velocímetro-** mostra a velocidade atual
- 4. Temperatura Atmosférica-** mostra a temperatura atmosférica atual. As opções de unidade de medida são Celsius e Fahrenheit. Sempre que a temperatura for menor que 5°C e existir a possibilidade de gelo na estrada, será ativado o aviso de gelo.
- 5. Bluetooth-** É acionada a luz do Bluetooth sempre que conectar dispositivos como telemóvel e capacete ao seu painel de instrumentos.
- 6. Indicador De Hora-** indica a hora atual
- 7. LDR Sensor De Luminosidade-** adapta a luminosidade do ecrã de acordo com luminosidade atual(automaticamente)
- 8. Indicador Do Nível De Combustível-** mostra o nível atual de combustível. Se a luz piscar intermitentemente indica que atingiu o nível da reserva
- 9. Indicador De Velocidade Engrenada Neutra-** acende quando a velocidade engrenada está em posição neutra
- 10. Aquecimento Do Banco-** Quando acionado o indicador mostra o nível de aquecimento selecionado
- 11. Indicador De Descanso Lateral / Informação opcional-** o condutor pode escolher entre as opções\*\*
- 12. Velocímetro-** mostra a velocidade atual

**13. Aquecimento Do Guiador-** Quando acionado o indicador mostra o nível de aquecimento selecionado

**14. Indicador Do Modo De Condução-** alterna entre os modos de condução disponíveis SPORT e RAIN

**15. Indicador Da Temperatura Do Líquido De Refrigeração\*\*\*-** acende quando a temperatura do líquido de refrigeração atinge o limite.

**16. Indicador Do Sistema De Arranque Sem Chave\*\*\*\*-** sistema de arranque sem chave não pode ser usado.

\*\* **Informação opcional** - Quando o descanso lateral não está em uso, esta área mostra as opções que o condutor escolhe entre: carga da bateria, consumo médio de combustível, tempo de viagem da viagem 1, tempo de viagem da viagem 2, tempo de viagem total do odômetro, consumo médio de combustível da viagem 1, consumo médio de combustível da viagem 2, velocidade média total do odômetro

O \*\*\***indicador de temperatura** é composto por barras, quantas mais barras expostas, maior será a temperatura do líquido de refrigeração. Se a barra vermelha em conjunto com a luz de aviso da temperatura do líquido de refrigeração acender, significa que o líquido atingiu uma temperatura perigosa. Nesta situação é recomendado parar o veículo e esperar que a temperatura diminua. No caso de este ser um problema recorrente, é recomendado dirigir-se ao seu concessionário.

\*\*\*\***indicador do sistema de arranque sem chave-** se este indicador piscar significa que o sistema de arranque sem chave não pode ser usado, neste caso deverá visitar o seu concessionário.

<b>Pisca</b>	<b>Causas Possíveis</b>
2	chave não está na zona correta
3	carga da bateria
4	falha em abrir ou fechar
5	a antena de frequência baixa está danificada

## Painel Sistema De Cruise Control (CCS)\*

O indicador do sistema de cruise control mostra a velocidade alvo atual selecionada.

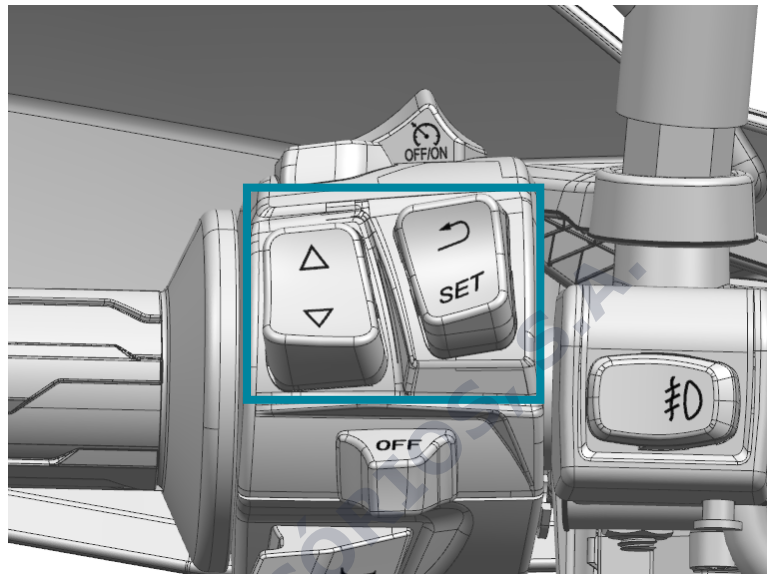
O sistema consiste num botão que aciona o CCS e em outro que ajusta a velocidade localizados no comutador esquerdo. A ativação é possível apenas enquanto a velocidade do veículo está entre 40kmh e 130 kmh e a velocidade engrenada está entre a 4<sup>o</sup> e a 6<sup>o</sup>. Uma vez ativado, o CCS não necessita de contributo manual para o veículo manter a velocidade selecionada.

Sistema De Cruise Control				
Função	Início	Botão		Resultado
		SET/-	RES/+	
Ativar	velocidade do veículo e de engrenagem desejadas	PRESS <1s		sistema ativa com a velocidade selecionada
			PRESS <1s	aumenta a velocidade selecionada 2kmh de cada vez que pressionar
		PRESS <1s		diminuir a velocidade selecionada 2km/h de cada vez
Desativar	velocidade do veículo e de engrenagem selecionadas	-	-	qualquer operação do travão, embraiagem ou acelerador
	velocidade do veículo e de engrenagem selecionadas	-	-	se a velocidade selecionada for inferior a 40kmh
	velocidade do veículo e de engrenagem selecionadas	-	-	desligar o sistema elétrico do veículo

## Personalizar Painel de Instrumentos







Para uma melhor experiência de condução deve personalizar as definições do seu painel de instrumentos. Para navegar pode utilizar os botões localizados no comutador esquerdo

**Nota:** Para aceder ao menu, deve parar o veículo.




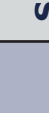



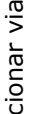











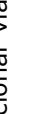











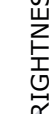
<b>2</b>	<b>MENU BUTTON</b>		Press <1s para retornar Press >1s para sair do menu principal
			Press <1s para alternar para o nível de cima
			Press <1s para alternar para o nível de baixo
		<b>SET</b>	Press <1s para selecionar Press >1s para abrir o menu principal

## Personalizar Definições





Função	Início	Botão			Resultado	Botão			Resultado	Botão			Resultado
		SET					SET					SET	
Modo de condução	Menu Principal			PRESS > 1S	SETTINGS			PRESS < 1S	DRIVE MODE			PRESS < 1S	DRIVE_MODE selecionar o modo de condução
Aquecimento das manetes	Menu Principal			PRESS > 1S	SETTINGS			PRESS < 1S	HEAT GRIP			PRESS < 1S	HEAT_GRIPE selecionar nível de aquecimento
Aquecimento do banco	Menu Principal			PRESS > 1S	SETTINGS			PRESS < 1S	SEAT HEATING			PRESS < 1S	SEAT_HEATING selecionar nível de aquecimento









## Personalizar Definições

Função	Início	Botão				Resultado	Botão				Resultado	
		SET					SET					
Informação Opcional	Menu Principal	PRESS <1S				SETTINGS	PRESS >1S				PRESS <1S	OPTIONAL INFO selecionar informação
Medidor de Viagem	Menu Principal	PRESS <1S				SETTINGS	PRESS >1S				PRESS <1S	TRIP RESET selecionar viagem
Luminosidade	Menu Principal	PRESS <1S				SETTINGS	PRESS >1S				PRESS <1S	BRIGHTNESS selecionar nível de luminosidade
Unidades de medida	Menu Principal	PRESS <1S				SETTINGS	PRESS >1S				PRESS <1S	UNITS selecionar formato desejado






## Personalizar Definições

Função	Início	Botão			Resultado	Botão			Resultado				
		SET				SET				Resultado			
Conexão	Conectar	PRESS <1S		PRESS >1S	SETTINGS	PRESS <1S		PRESS <1S	DEVICE PAIRING	PRESS <1S		PRESS <1S	CONNECTION seleccionar dispositivo para conectar
		PRESS <1S		PRESS >1S	SETTINGS	PRESS <1S		PRESS <1S	DEVICE PAIRING	PRESS <1S		PRESS <1S	CONNECTION seleccionar dispositivo para desconectar
Luz automática	Menu Principal	PRESS <1S		PRESS >1S	SETTINGS	PRESS <1S		PRESS <1S	AUTO LIGHT ativar ou desativar função				
		PRESS <1S		PRESS >1S	SETTINGS	PRESS <1S		PRESS <1S					





## Personalizar Definições

Função	Início	Botão				Resultado	Botão				Resultado		
		SET					SET					Resultado	
Definições De Hora	Menu Principal	PRESS <1S		PRESS >1S	<u>SETTINGS</u>	PRESS <1S		PRESS <1S		<u>TIME</u>	PRESS <1S		escolher entre <u>AM</u> ou <u>PM</u>
Linguagem	Menu Principal	PRESS <1S		PRESS >1S	<u>SETTINGS</u>	PRESS <1S		PRESS <1S		<u>LANGUAGE</u> seleccionar lingua desejada			
Repor Definições	Menu Principal	PRESS <1S		PRESS >1S	<u>SETTINGS</u>	PRESS <1S		PRESS <1S		<u>RESET ALL</u> confirmar ou cancelar			
Informação básica (Optional)	Menu Principal	PRESS <1S		PRESS >1S	<u>INFORMATION</u>	PRESS <1S		PRESS <1S		<u>BASIC INFO</u> seleccionar informação desejada			

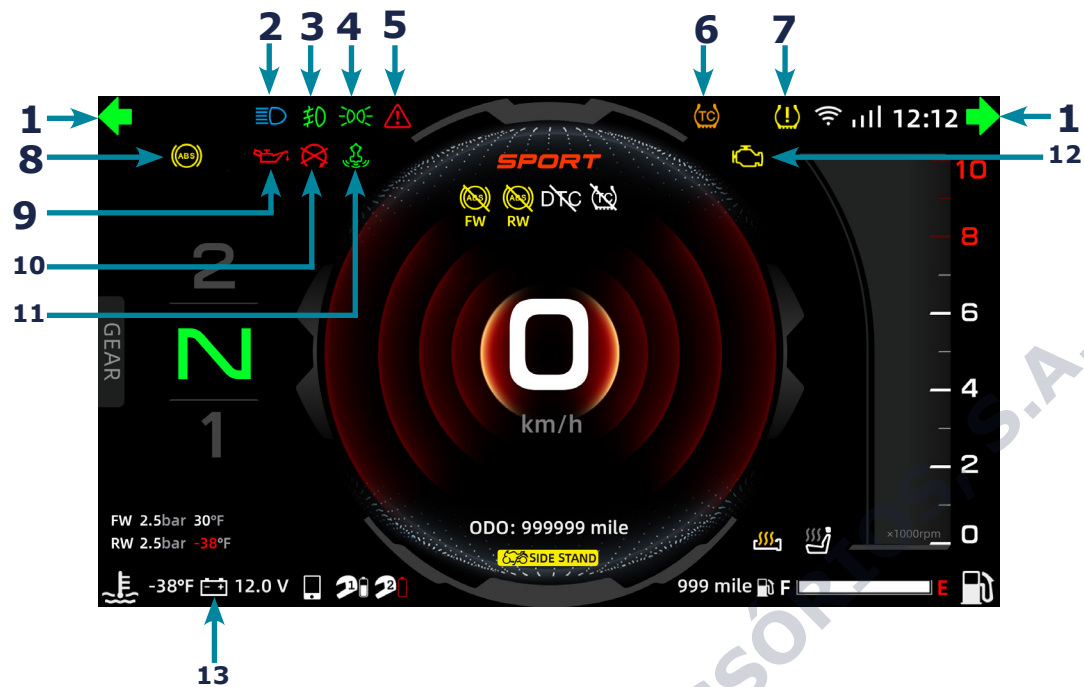
## Personalizar Definições

Função	Início	Botão		Resultado	Botão		Resultado	Botão		Resultado
		SET								
Informação sobre quilometragem	Menu Principal	PRESS <1S		PRESS >1S	INFORMATION	PRESS <1S		PRESS <1S		MILES INFO
Aviso	Menu Principal	PRESS <1S		PRESS >1S	INFORMATION	PRESS <1S		PRESS <1S		WARNING
Informação sobre versão do veículo	Menu Principal	PRESS >1S	Navegação	PRESS >1S	INFORMATION	PRESS <1S		PRESS <1S		VERSION INFO







## Personalizar Definições

Função	Início	Botão			Resultado	Botão			Resultado
		SET				SET			
Serviço	Menu Principal	PRESS <1S		PRESS >1S	INFORMATION	PRESS <1S		PRESS <1S	SERVICE
Telemóvel	Menu Principal	PRESS <1S		PRESS >1S	INFORMATION	PRESS <1S		PRESS <1S	RECENT CALLS AND CONTACTS selecione o número para contactar
								PRESS <1S	rejeitar chamada
Navegação	Menu Principal	PRESS <1S		PRESS >1S	NAVIGATION	PRESS <1S			
Música	Menu Principal	PRESS <1S		PRESS >1S	MUSIC			PRESS <1S	mudar nível de som
								PRESS >1S	mudar canção

## Indicadores Do Painel de Instrumentos MMI (800 MT EXPLORE)

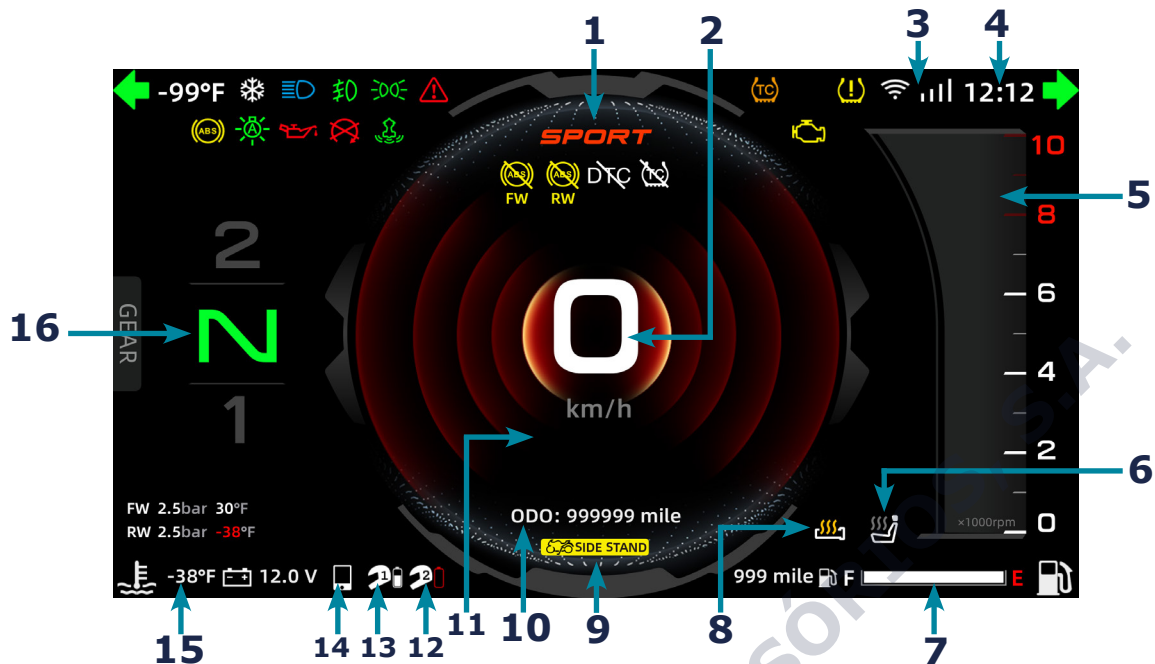


REF	Symbol	Introduction	
1		Indicador de mudança de direção	O indicador de mudança de direção ligará consoante a posição do botão dos indicadores de direção (piscas).
2		Luz Máximos	Quando é acionada a luz de farol, o indicador deverá também acender.
3		Luz de nevoeiro	Aquando acionada a luz de nevoeiro o indicador deverá ligar também.
4		Luz médios	Quando é acionada a luz de máximos, o indicador deverá acender também.
7		Acionado	O indicador de pressão dos pneus é acionado quando o sistema deteta alguma anomalia na pressão ou em caso de mau contacto dos sensores. Neste caso deve cessar marcha de imediato e verificar o estado dos pneus. Se encontrar alguma anomalia deve contactar o seu concessionário.
6		<b>Indicador MTC</b>	Quando o MTC trabalha normalmente e o veículo está parado ou em velocidades baixas, o indicador MTC irá acionar intermitentemente. Quando este indicador pisca significa que a função MTC está ativamente a ajustar o estado do veículo. Caso este indicador se encontre continuamente ativo deve contactar um concessionário oficial CFMOTO para inspeção.
11		<b>Indicador RADAR</b>	Quando a função de radar está ligada, este indicador aciona com luz verde. Se o funcionamento deste indicador se encontrar com falhas irá acionar com luz vermelha.

8		Acionado	Normalmente, o indicador de abs acende quando o veículo está estacionado e desliga quando inicia marcha. Caso não desligue significa que o sistema eletrónico do carro encontrou alguma anomalia, nesse caso deve contactar o seu concessionário o mais depressa possível.
12		Acionado	Normalmente, o indicador de luz do motor acende quando o veículo está estacionado e desliga quando inicia marcha. Caso não desligue significa que o sistema eletrónico do carro encontrou alguma anomalia, nesse caso deve contactar o seu concessionário o mais depressa possível.
13		Acionado	O indicador da luz da bateria aciona quando o veículo está com carga baixa, neste caso, para carregá-la.
9		Acionado	O indicador da pressão do óleo é acionado quando a pressão se encontra com nível demasiado baixo. Para evitar danos no motor deve adicionar ou trocar o óleo.
5		Acionado	Indicador de aviso geral é acionado quando existe falhas no veículo. Encontrará a informação sobre luzes indicadoras no menu principal em "information" e depois "warning". Deve contactar o seu concessionário para resolver qualquer anomalia.
10		Acionado	Indicador de motor desligado será acionado quando o motor é desligado.

CFPT - VEÍCULOS EMPRESARIAIS

## Painel de Instrumentos MMI (800 MT EXPLORE)



- 1. Modo De Condução-** alterna entre os modos de condução disponíveis SPORT, RAIN, OFF ROAD e ALLTERRAIN. Pressione **Fn** para selecionar o modo de condução e pressione ◀ ou ▶ para confirmar a escolha.
- 2. Velocímetro-** mostra a velocidade atual.
- 3. Conexão WIFI-** quando o instrumento está conectado por WIFI, este indicador mostra a força do sinal.
- 4. Indicador De Hora-** indica a hora atual.
- 5. Conta-Rotações-** A unidade de rotação do motor é de 1000 r/min. Evite rotações do motor elevadas durante o período de uso inicial. Para aumentar a vida útil do motor, não opere com as rotações do motor na área vermelha.
- 6. Indicador Do Nível De Combustível-** mostra o nível atual de combustível. Se a luz piscar intermitentemente indica que atingiu o nível da reserva.
- 7. Aquecimento Do Banco-** Quando acionado o indicador mostra o nível de aquecimento selecionado.
- 8. Aquecimento Do Guidador-** Quando acionado o indicador mostra o nível de aquecimento selecionado.
- 9. Descanso Lateral-** Indicador de descanso acionado
- 10. Odômetro-** Indicador do odômetro
- 11. Painel Sistema De Cruise Control (CCS)-** ver painel Sistema De Cruise Control\*
- 12. Conexão Capacete Passageiro-** ver Conexão Capacete\*\*
- 13. Conexão Capacete Condutor-** ver Conexão Capacete\*\*



**14. Conexão Telemóvel-** ver Conexão Telemóvel\*\*\*

**15. Indicador Da Temperatura Do Líquido De Refrigeração-** acende quando a temperatura do líquido de refrigeração atinge o limite.

**16. Indicador De Velocidade Engrenada Neutra-** acende quando a velocidade engrenada está em posição neutra.

## Painel Sistema De Cruise Control (CCS)\*

O indicador do sistema de cruise control mostra a velocidade alvo atual selecionada.



O sistema consiste num botão que aciona o CCS e em outro que ajusta a velocidade localizados no comutador esquerdo. A ativação é possível apenas enquanto a velocidade do veículo está entre 40kmh e 130 kmh e a velocidade engrenada está entre a 4º e a 6º. Uma vez ativado, o CCS não necessita de contributo manual para o veículo manter a velocidade selecionada.

Sistema De Cruise Control				
Função	Início	Botão		Resultado
		SET/-	RES/+	
Ativar	velocidade do veículo e de engrenagem desejadas	PRESS <1S		sistema ativa com a velocidade selecionada
			PRESS <1S	aumenta a velocidade selecionada 2kmh de cada vez que pressionar
		PRESS <1S		diminuir a velocidade selecionada 2km/h de cada vez
Desativar	velocidade do veículo e de engrenagem selecionadas	-	-	qualquer operação do travão, embraiagem ou acelerador
	velocidade do veículo e de engrenagem selecionadas	-	-	se a velocidade selecionada for inferior a 40kmh
	velocidade do veículo e de engrenagem selecionadas	-	-	desligar o sistema elétrico do veículo

## Conexão Capacete Condutor e Passageiro\*\*

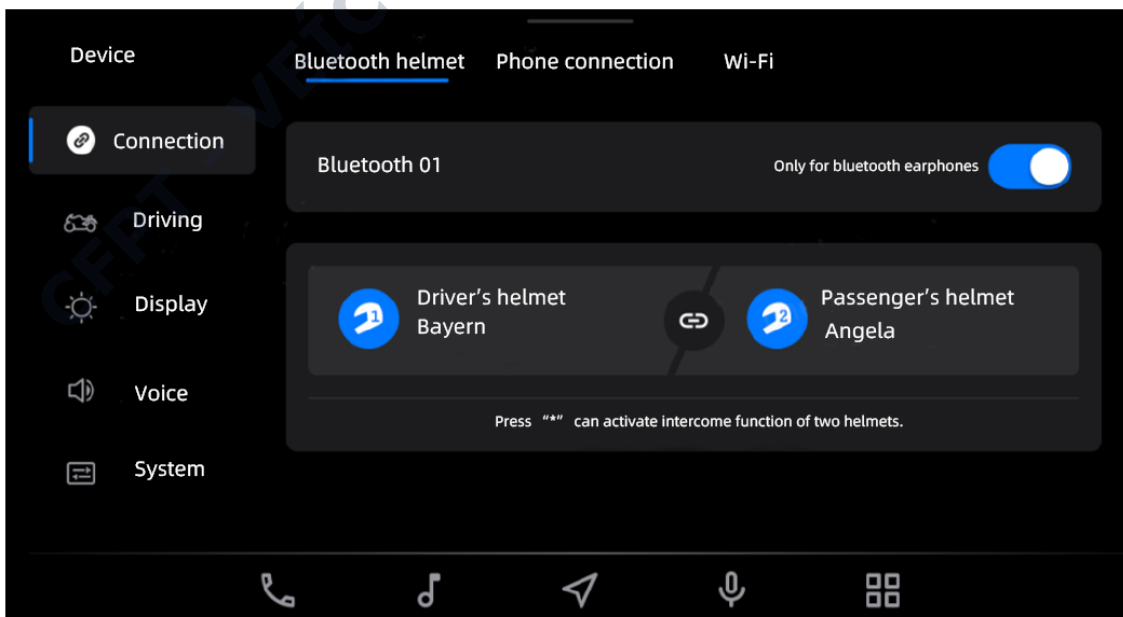
Após conectar o capacete ao painel de instrumentos através do bluetooth, poderá usar o controlo de voz.

Para conectar:

- Pressione APP  para dividir a tela;
- Pressione  para abrir as definições;
- Pressione "Helmet Connection" e selecione o tipo de capacete que quer conectar;
- Deve ativar o bluetooth do painel de instrumentos o que ativará "helmet connection selection interface";
- Selecione o dispositivo ao qual quer emparelhar;
- Assim que conectar, irá aparecer uma mensagem "Connected";
- Função Intercom apenas fica disponível assim que os dois capacetes conectem ao painel de instrumentos.

Diferenças entre os dois capacetes:



	Chamadas	Música	Assistente de Voz
Capacete Condutor	SIM	SIM	SIM
Capacete Passageiro	NÃO	SIM	NÃO

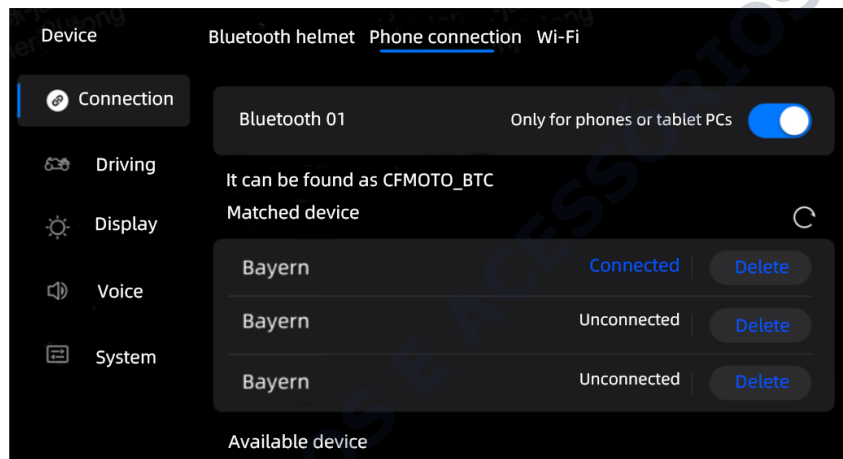


## Conexão Telemóvel\*\*\*

Após conectar o capacete ao painel de instrumentos através do bluetooth, poderá usar o controlo de voz.

Para conectar:




- Pressione APP  para dividir a tela;
- Pressione  para abrir as definições;
- Pressione "Phone Connection" fazendo com que o painel de instrumentos procure automaticamente por dispositivos bluetooth disponíveis;
- Selecione o dispositivo desejado;
- Irá receber uma notificação no telemóvel, deve permitir o emparelhamento;
- Assim que conectar, irá receber uma notificação "Connected".



## Assistente de Voz

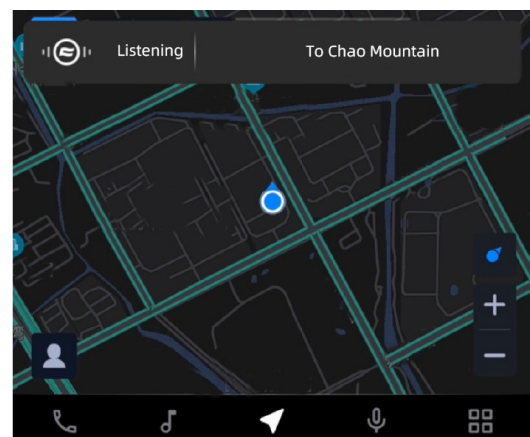
Uma vez conectado o capacete, pode usufruir da assistente de voz para controlar as seguintes funções: navegação, música, chamadas e alguns controlos do veículo. Esta função funciona apenas em inglês.

Como ativar:

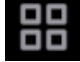

- Pressionar  no comutador esquerdo e pressionar  no painel de instrumentos para ativar o modo de voz. O controlo de voz fica disponível após um beep.
- Pressionar  no comutador esquerdo ou dizer "Cancel", para desativar a assistente de voz.

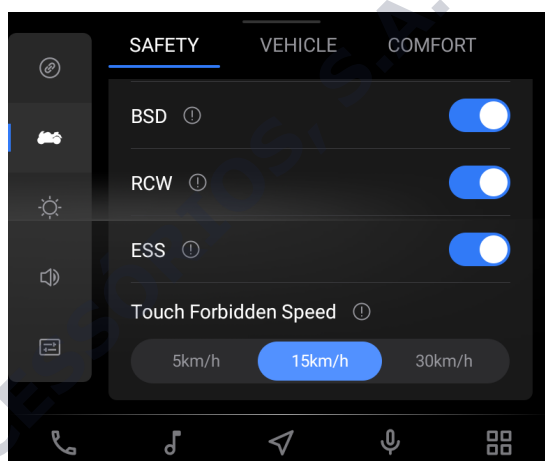
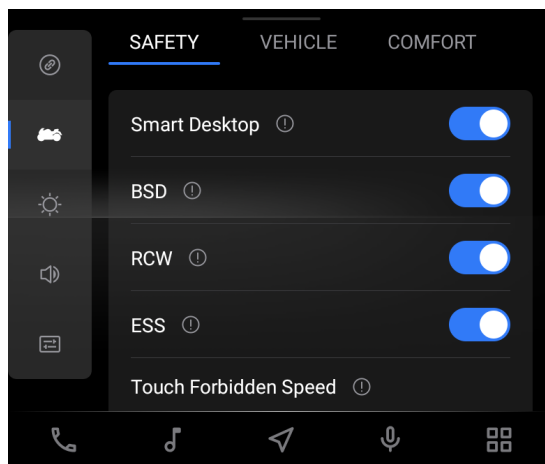
## Navegação Através Do Controlo De Voz

Após ativar o controlo de voz, deve dizer "To (destino)", esta ordem irá ativar a Navegação. Depois, dizer "next page" para ver mais opções. Durante a navegação, pode dizer "cancel navigation" para desativar a Navegação.



## Segurança

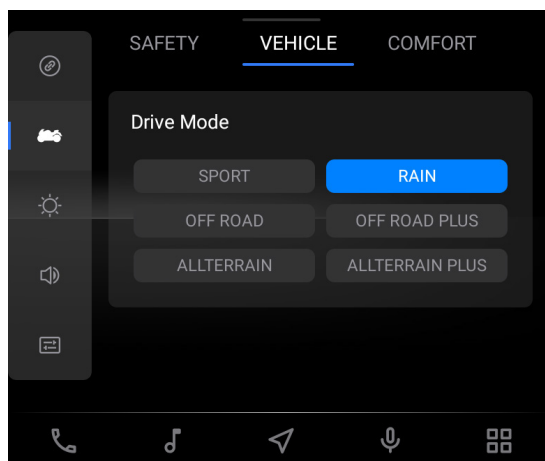
- Pressione APP  para dividir a tela;
- Pressione  para abrir as definições;
- Selecione "Safety" para ativar ou desativar as seguintes funções:
  - Smart Desktop
  - BSD (Blind Spot Detection)- Detecção de Ângulos Mortos;
  - RCW (Rear Collision Warning)- Aviso de Colisão Traseira;
  - ESS (Emergency Stop Signal)- Sinal de Paragem de Emergência;
  - **Touch Forbidden Speed**





## Modo de Condução

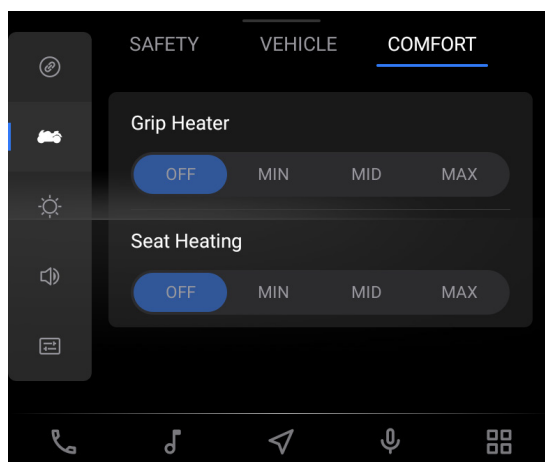
- Pressione APP  para dividir a tela;
- Pressione  para abrir as definições;
- Selecione "Drive Mode" e selecione o modo desejado.

**Nota:** Deve de cessar a marcha antes de selecionar o modo de condução





## Conforto

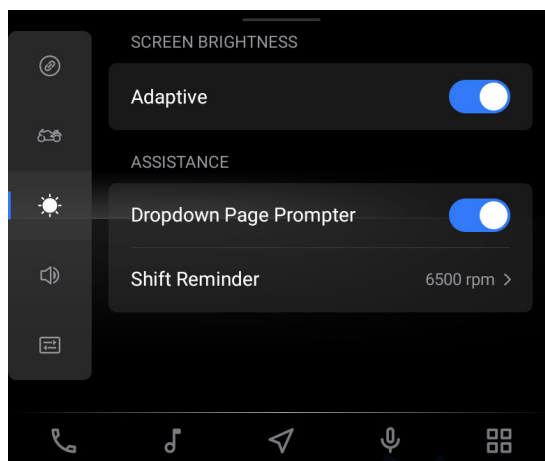
- Pressione APP  para dividir a tela;
- Pressione  para abrir as definições;
- Selecione "Comfort" para configurar o aquecimento das manetes e do assento.




## Modo de Condução

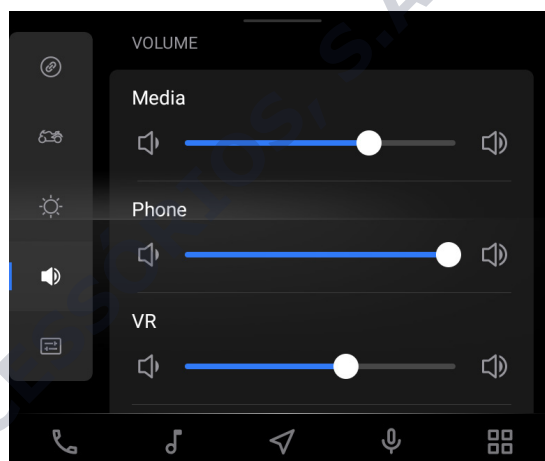
- Pressione APP  para dividir a tela;
- Pressione  para abrir as definições;
- Selecione "Display" para configurar a luminosidade do ecrã.

*Nota:* Para ajustar a luminosidade manualmente deve desativar o modo "Adaptive"





## Volume

- Pressione APP  para dividir a tela;
- Pressione  para abrir as definições;
- Selecione "Volume" para ajustar o volume das várias funções.




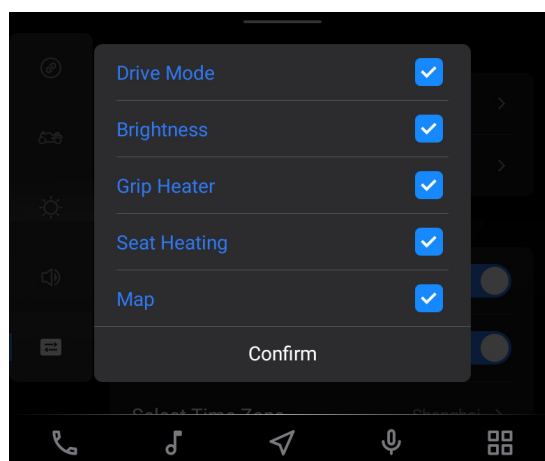
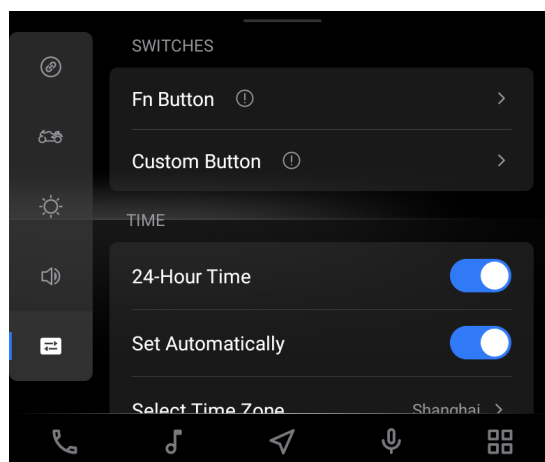
## Geral

- Pressione APP  para dividir a tela;
- Pressione  para abrir as definições;
- Selecione "General" para ajustar as várias funções gerais.

## Botões

Para personalizar os botões Fn e Custom Button deve:

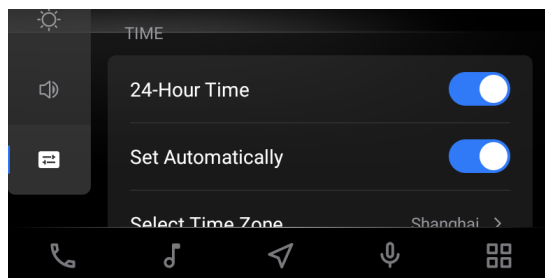
- Selecionar "Fn Button" e, depois, escolher a função da listagem;
- Selecionar "Custom Button" e, depois, escolher a função da listagem para o botão 



## Hora

Pode personalizar as seguintes funções:

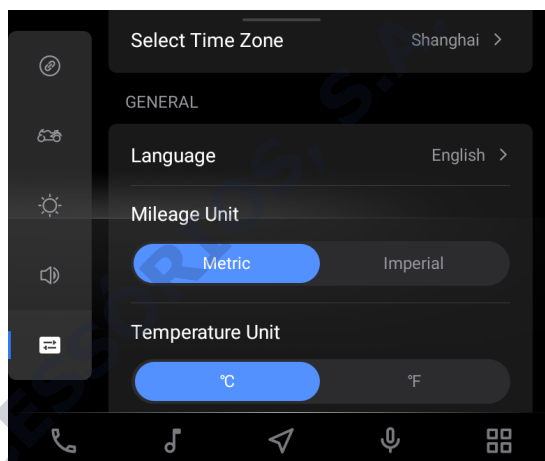
- 12/24 Hora
- Hora automática (desativando esta função será possível alterar a hora manualmente)
- Fuso horário



## Geral

Pode personalizar as seguintes funções:

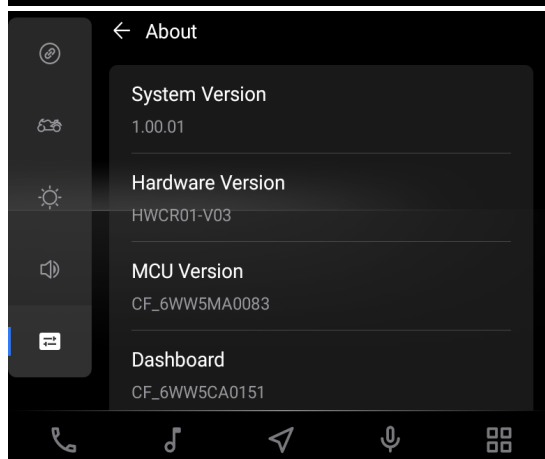
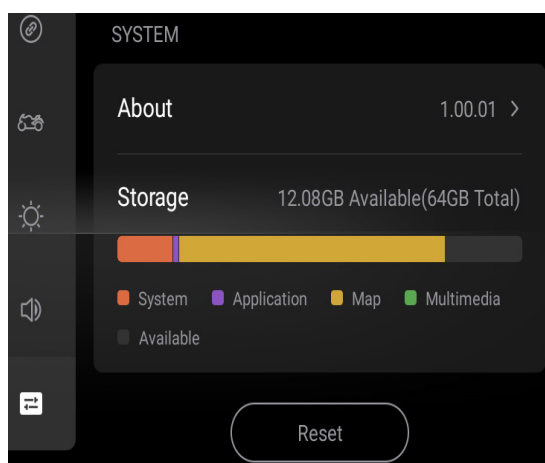
- Apple Carplay Connection
- Volume do sistema
- Unidade de quilometragem
- Unidade de temperatura
- Linguagem do sistema



## Sistema

Acesso às seguintes informações:

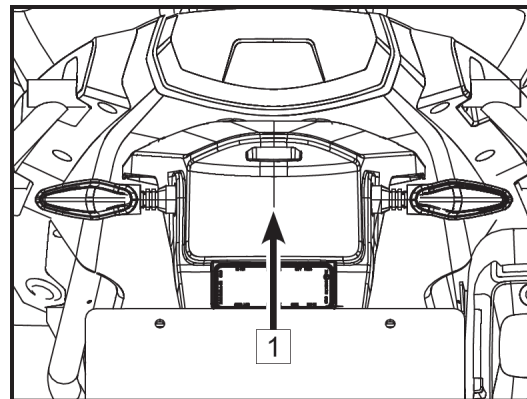
- Versão do sistema
- Versão do hardware
- Versão do MCU
- Dashboard
- Número de série
- Endereço Bluetooth
- Endereço WLAN
- Restaurar ao padrão de fábrica



## Sistema Radar

Este sistema de RADAR traseiro composto por um sensor no guarda-lamas traseiro (1) contém as seguintes funcionalidades: Blind Spot Detection (BSD), Lane Changing Alert (LCA) e Rear Collision Warning (RCW).

**ATENÇÃO:** Este sistema é apenas de auxílio à condução, deve sempre prestar atenção ao que se passa em seu redor na estrada. Deve sempre cumprir com as regulações locais.

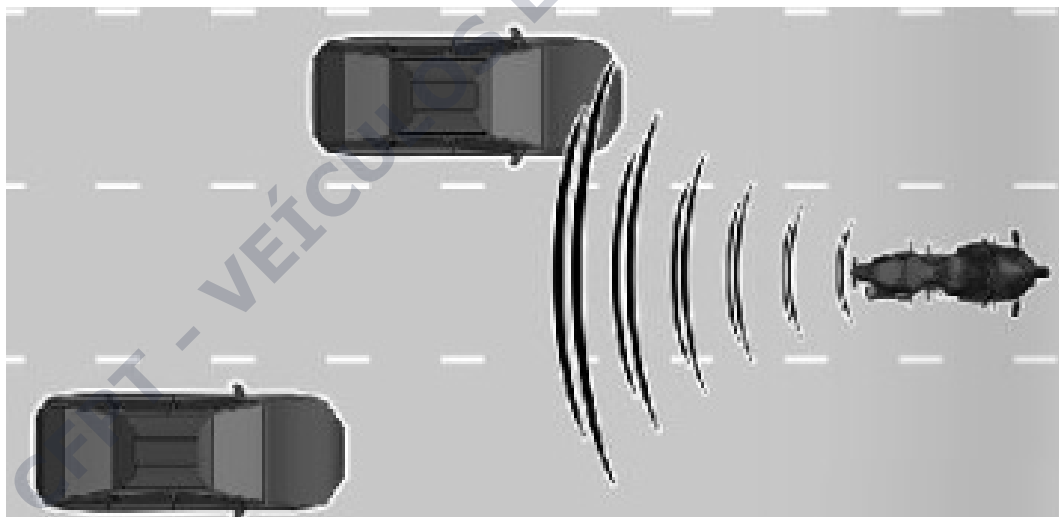


### BSD - Detecção De Ângulo Morto

Quando o sistema deteta um veículo/objeto na proximidade do seu motociclo, uma linha vermelha ou amarela irá aparecer na parte esquerda ou direita do painel de instrumentos. Auxiliando assim nas mudanças de faixa.

### RCW - Aviso Colisão Traseira

Este sistema avisa o condutor quando o motociclo se encontra em risco de colisão traseira. Quando o sistema deteta um veículo a uma certa proximidade do motociclo um linha vermelha irá piscar na parte de baixo do painel de instrumentos.



## OPERAÇÃO

### LIGAR/DESLIGAR

Nas definições em "Driving" deve escolher: "BSD/LCA" e "RCW".

**NOTA:** Quando liga a ignição, o sistema de radar irá fazer um auto-inspeção. Se detetar alguma falha, irá acionar este  indicador no painel de instrumentos. Neste caso, deve visitar o seu concessionário assim que for possível.

## NÍVEL DE AVISO

### BSD/LCA

1º nível: Quando é detetado um objeto no ângulo morto do veículo, irá acionar uma linha amarela numa das laterais do painel de instrumentos.

2º nível: Quando é detetado um objeto no ângulo morto do veículo a uma distância perigosa, irá acionar uma linha vermelha nas laterais do painel de instrumentos.

### RCW

1º nível: Quando é detetado um objeto na periferia do veículo, irá acionar uma linha amarela numa das laterais do painel de instrumentos.



## RESTRIÇÕES DO SISTEMA

Este sistema pode funcionar de forma anormal em certas condições, como por exemplo:

### FATORES AMBIENTAIS (clima severo)

- nevoeiro, fumo, poluição atmosférica;
- chuva torrencial;
- neve;

### FATORES DA ESTRADA

- quando tem um veículo na faixa de rodagem;
- estradas sinuosas;
- declives acentuados;
- estradas que refletem ondas de radio: túneis, pontes de ferro estreitas, parques de estacionamento cobertos;

### VEÍCULO

- Sujidade no sensor (inclui pó, lama, insetos, etc)
- Impactos fortes na área à volta do sensor ou no sensor

### FATORES OPERACIONAIS

- Separadores de faixa
- Ultrapassagem
- Operações extremas: roda frontal no ar ou a deslizar, aceleração, travagem ou mudança de direção bruta

### OUTROS FATORES

- veículos de tamanho pequeno (bicicletas, etc)
- Pessoas
- Faixas largas
- quando um veículo aproxima-se do seu veículo perpendicularmente
- quando vários veículos estão a uma distância curta do seu
- em ultrapassagens com uma diferença de velocidade de 15km/h ou superior
- quando os veículos à volta tem uma altura superior à do seu veículo

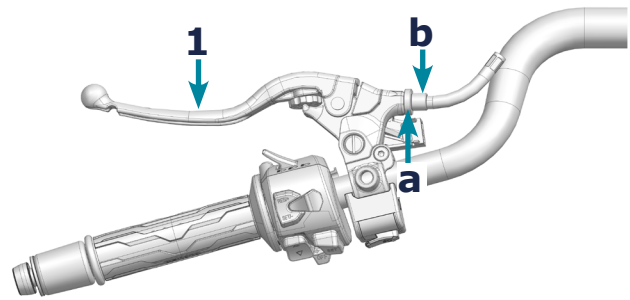


# Verificações gerais

## Manete de Embraiagem (1)

Gire o guidador o máximo possível para a esquerda, para verificar a folga da manete, aperte-a até sentir resistência. Verifique se a folga está dentro do limite de **5mm e 10mm**.

**NOTA:** Antes de iniciar o motor é importante verificar a folga, se não existir folga na manete da embraiagem, esta irá começar a escorregar.

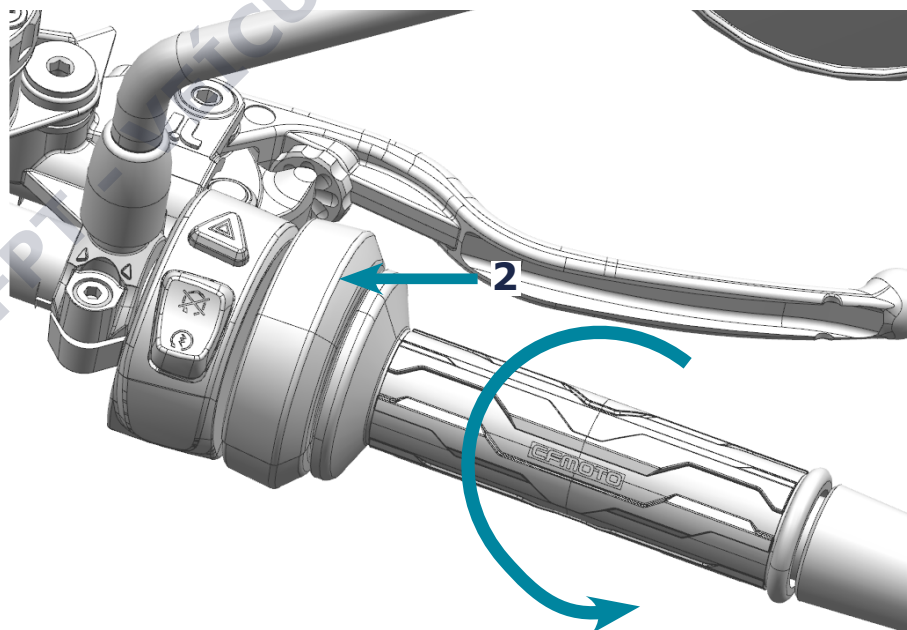


### Ajuste da folga da manete de embraiagem:

◇ Desaperte ligeiramente a **porca** (b) e ajuste o **afinador de manete** (a) na direção dos ponteiros do relógio para aumentar a folga da embraiagem e na direção oposta para diminuir

## Manete de Aceleração Eletrónica (2)

Este veículo está equipado com uma manete de aceleração eletrónica. Quando a manete é acionada o ECU determina a quantidade de combustível ideal fornecida através da combinação da informação da abertura do ângulo do acelerador, do RPM do motor, da velocidade engrenada, da temperatura do motor, do modo de condução, etc. para ajustar se necessário.

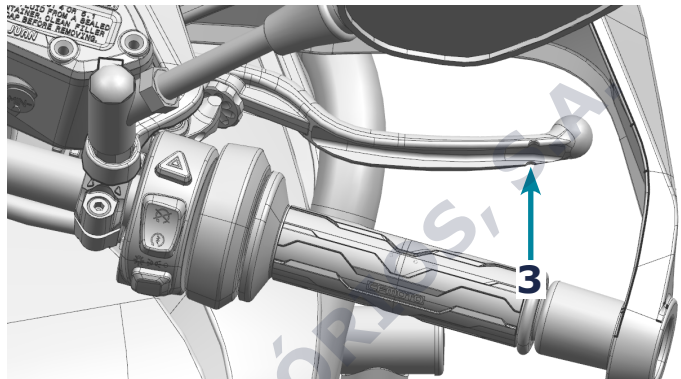


## Sistema de Travagem

De modo a garantir um desempenho ideal do seu veículo a sua manutenção deve ser regulada de acordo com a tabela periódica de manutenção. Deverá visitar o seu concessionário, se verificar alguma falha.

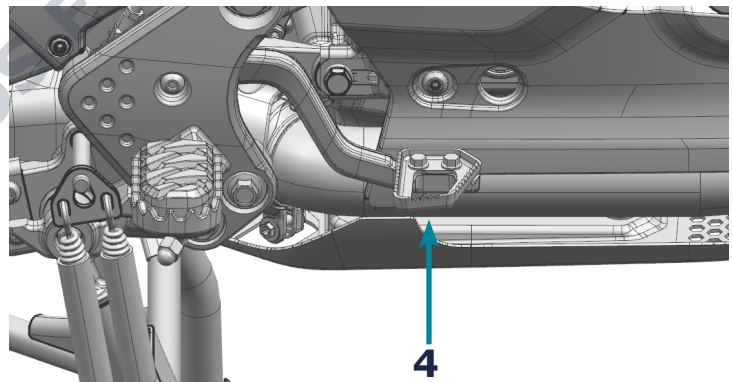
### Inspeção da manete de travagem (3)

Posicione o veículo numa plataforma nivelada, para verificar a **folga da manete**, aperte-a levemente. Verifique se a folga está dentro do limite de **10mm~15mm**. Se observar alguma racha ou um som anormal deverá visitar o seu concessionário.



### Inspeção do pedal de travagem (4)

Posicione o veículo numa plataforma nivelada, para verificar a **folga do pedal**, aplique-o ligeiramente. Verifique se a folga está dentro do limite de **5mm~10mm**. Se observar alguma racha ou um som anormal deverá substituir com peças novas se encontrar algum problema.



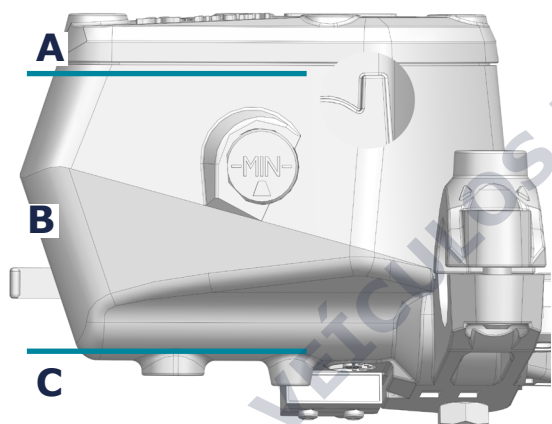
**AVISO:** Se sentir os travões suaves, há a possibilidade de existir ar no líquido dos travões ou, até mesmo, um nível baixo de líquido. É perigoso conduzir o veículo nestas condições pelo que é aconselhado visitar de imediato o seu concessionário.

### Inspeção do nível do líquido dos travões

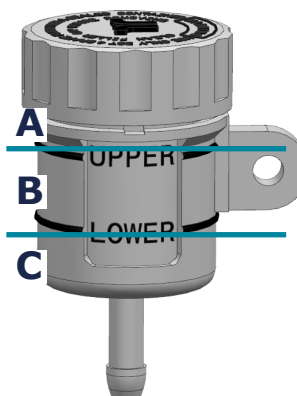
Posicione o veículo numa plataforma nivelada, observe o nível do fluido no depósito frontal e traseiro do líquido dos travões. Use sempre o mesmo tipo de líquido, o recomendado pela CFMOTO é DOT4.

Verifique a **janela de inspeção do óleo**:

- se o nível do líquido estiver acima da linha A, deverá drená-lo até este atingir o nível entre o delineado
- se o nível do líquido estiver entre o delineado B, está no nível ideal
- se o nível do líquido estiver abaixo da linha C ou não estiver visível de todo, deverá adicionar do mesmo líquido até este atingir o nível entre o delineado



**Depósito Frontal Do Líquido Dos Travões**



**Depósito Traseiro Do Líquido Dos Travões**

**AVISO:** Se o nível do líquido dos travões descer frequentemente para a zona C deverá inspecionar o sistema de travagem pois poderá haver alguma fuga, estar mal selado ou até mesmo danificado. É perigoso conduzir o veículo nestas condições pelo que é aconselhado visitar de imediato o seu concessionário.

## Sistema de Combustível

De modo a garantir um desempenho ideal do seu veículo é recomendado para o seu veículo combustível não oxigenado a E5 ou 95(ROX). Deverá visitar o seu concessionário, se verificar alguma falha.

### Depósito de Combustível

O volume do depósito de combustível é de **19.2L**. Abasteça com o motor desligado e arrefecido. Evite ultrapassar os limites do depósito de combustível, na ocasião de um derrame é importante o limpar imediatamente para evitar causar danos graves.

**AVISO:** gasolina é um líquido extremamente inflamável e sob certas condições pode ser explosiva, não fume ou crie chamas na sua mediação. Dadas as suas características tóxicas, abasteça sempre numa zona devidamente ventilada evitando o contacto com a pele e mucosas. No caso de contacto com os olhos, lava-os imediatamente com água limpa e consultar um médico especialista. Não use gasolina com chumbo pois irá destruir o seu conversor catalítico.

### Motor

De modo a garantir o bom estado do seu veículo, substitua o óleo de acordo com a tabela de manutenção periódica. Antes de inspecionar o nível do óleo, o motor do veículo deve estar desligado. Se o motor esteve ligado, é importante esperar 2 ou 3 minutos para que o óleo assente. O seu veículo tem uma capacidade de **2.8l** e é recomendado o uso de um óleo de motor com API-rating SJ ou maior como **SAE 10W-50 JASO T903 MA2** como a escolha principal. Apesar do óleo recomendado para a maior parte de as circunstâncias ser 10W-50, a viscosidade do óleo deverá ser adaptada consoante as condições climatéricas da zona em que conduz.

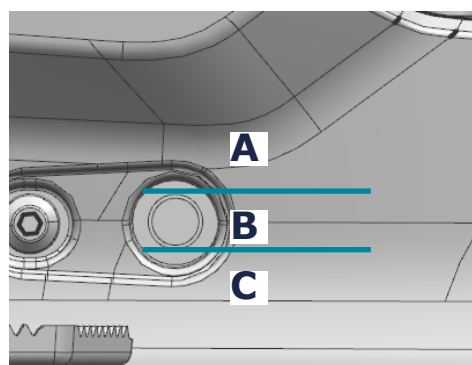
**AVISO:** Durante a altura de temperaturas baixas deve prestar especial atenção ao nível do óleo do motor. Uma subida no nível do óleo pode indicar que este se encontra contaminado com detritos. Neste caso, deve trocar de imediato o óleo. Se o problema persistir deve visitar o seu concessionário

### Inspeção do nível de óleo do motor

Antes de inspecionar o nível do óleo, o motor do veículo deve estar desligado e posicionado numa plataforma nivelada. Se o motor esteve ligado, é importante esperar 2 ou 3 minutos para que o óleo assente.

Verifique a **janela de inspeção do óleo (1)**:

- se o nível do óleo estiver na área A, deverá drenar o óleo até este atingir o nível B
- se o nível do óleo estiver na área B, está no nível ideal
- se o nível do óleo estiver na área C ou não estiver visível de todo, deverá adicionar do mesmo óleo até este atingir o nível B



## Sistema de Evaporação do Combustível

Este veículo é equipado com um sistema EVAP, cujo propósito principal é equilibrar a pressão do ar dentro do tanque do combustível. É importante que este circuito se mantenha desbloqueado, para evitar danos na bomba e no tanque do combustível. De modo a que o veículo esteja em concordância com a legislação em vigor, não faça alterações no sistema EVAP. É aconselhado visitar o seu concessionário caso um componente deste sistema falhe.

## Sistema de Refrigeração

### Radiador e ventoinha de arrefecimento

Verifique que o radiador está em bom estado e não está obstruído por insetos ou terra. No caso de necessitar ser limpo, faça-o com um jato de água com pouca pressão. É importante também examinar se as mangueiras do radiador têm alguma fuga, corrosão ou ferrugem. A sua manutenção deve ser regulada de acordo com a tabela periódica de manutenção.

Se as hélices do radiador tiverem dano irreversível em mais de 20% da sua superfície, deve o substituir por um radiador novo.

**NOTA:** Instalar acessórios não autorizados em frente ou por trás do radiador pode prejudicar o seu desempenho.

**AVISO:** De modo a evitar acidentes, tenha o cuidado de não se aproximar das hélices do radiador.

### Líquido de refrigeração

É um líquido tóxico e letal. No caso de contacto com a pele lave a zona afetada com água abundante e de ingestão procure ajuda médica o mais rapidamente possível.

Deve usar sempre uma combinação de 50%/50% de água destilada com o líquido de refrigeração. Em caso de temperaturas atmosféricas menores que 0°C, uma mistura inapropriada implica sérios problemas e falhas no sistema de refrigeração. Preste atenção ao ponto de congelamento do refrigerante e siga sempre as instruções do fabricante.

**NOTA:** Instalar acessórios não autorizados em frente ou por trás do radiador pode prejudicar o seu desempenho.

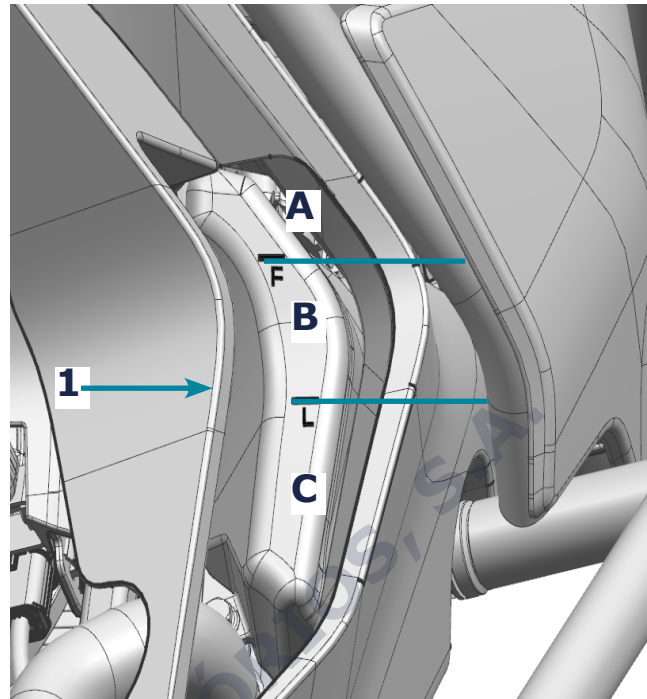
**AVISO:** De modo a evitar acidentes, tenha o cuidado de não se aproximar das hélices do radiador.

**AVISO:** Enquanto o motor estiver ligado o líquido de refrigeração estará a uma temperatura alta e num estado de compressão. Por essa razão, enquanto o motor estiver quente, não remova a tampa, a mangueira, o reservatório ou qualquer outro componente do radiador para evitar acidentes graves. Na ocasião de acidente, lave de imediato a zona afetada com água por um período de 10 minutos e procure ajuda médica.

### Inspeção do nível do líquido de refrigeração

Posicione o veículo numa plataforma nivelada e observe o **reservatório do nível do líquido de refrigeração (1)**:

- se o nível do líquido estiver em A, deverá drená-lo até este ficar entre o delineado
- se o nível do líquido estiver entre o delineado, está no nível ideal
- se o nível do líquido estiver em C ou não estiver visível de todo, deverá adicionar do mesmo líquido de refrigeração até este atingir o nível entre o delineado



### ABS ou Sistema de Travagem Anti Bloqueio

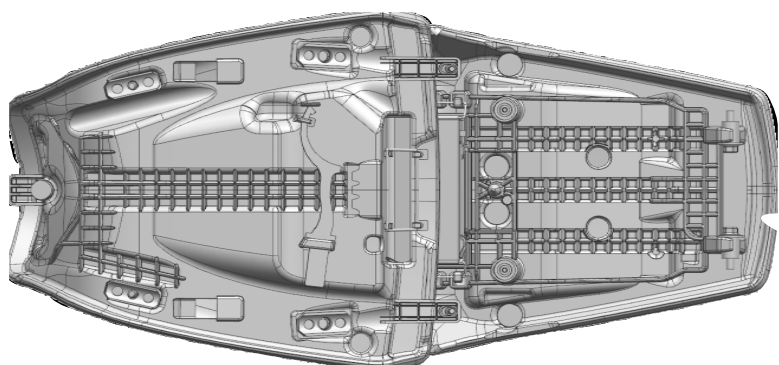
É um sistema de segurança que impede o bloqueio das rodas quando se conduz em linha reta sem influência de forças laterais. Em situações de travagem em pavimento deslizante o ABS assiste-o de modo a retornar a tração aos pneus impedindo que estes bloqueiem, permitindo uma travagem mais segura em situações de emergência.

O ABS funciona com dois circuitos de travagem independentes (travões frontais e traseiros). Quando a unidade de controlo eletrónico dos travões deteta uma tendência de bloqueio numa roda, o ABS regula a pressão de travagem. O condutor do veículo sentirá uma ligeira pulsação da manete do travão de mão ou do pé. Ao ligar a ignição, o indicador de ABS deve acender-se, uma vez dado início da condução o indicador deverá desligar. Caso não desligue ou acenda durante a condução, é sinal que existe uma falha no sistema de ABS. Se ocorrer uma falha, o ABS não funcionará, e as rodas podem bloquear durante uma travagem brusca. O sistema de travagem permanece totalmente funcional, mas o ABS não está disponível para corrigir um potencial bloqueio das rodas.

**PERIGO:** é importante adaptar o estilo de condução às condições da estrada, pois nem sempre é possível prevenir a derrapagem com o ABS.

### Kit de Ferramentas

O kit de ferramentas está localizado debaixo do assento. As ferramentas fornecidas com o veículo são úteis para a manutenção parcial.



## Pneus e Corrente de Transmissão

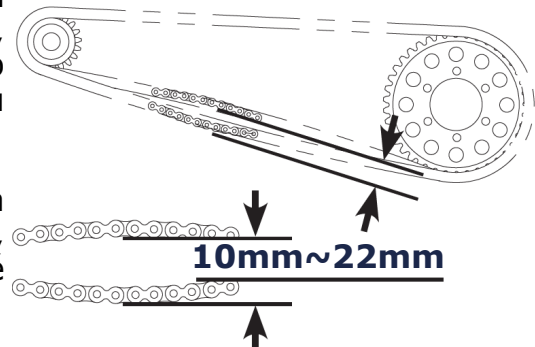
Este veículo possui apenas pneus sem câmara de ar, jantes e válvulas insufláveis. Não instale pneus de câmara de ar pois são incompatíveis com este veículo. É importante que utilize apenas peças recomendadas e aprovadas, assim como também a instalação correta dos pneus, de modo a evitar fugas de ar. Inspeccione sempre a pressão dos pneus apenas enquanto eles estão frios e ajuste-a à altitude e temperatura atmosférica. O peso em ordem de marcha deste veículo é de 150kg, tenha em atenção não o sobrecarregar.

<b>Especificação do pneu</b>	pneu frontal	110/80 R19	
	pneu traseiro	150/70 R17	
<b>Pressão do pneu</b>	pneu frontal	32.6 psi (225 kPa)	34.8 psi (240 kPa)
	pneu traseiro	36.2 psi (250 kPa)	40.6 psi (280 kPa)
<b>Profundidade mínima do rasto</b>	pneu frontal	0.8 mm ~ 1 mm	
	pneu traseiro	0.8 mm ~ 1 mm	

### Inspeção da Tensão Corrente de Transmissão

Antes de iniciar marcha, deve sempre verificar a folga da corrente de transmissão se encontra entre o intervalo de 10mm-22mm. Se a corrente estiver mal ajustada ou muito desgastada poderá resultar em acidente. Caso verifique algumas destas situações deve se deslocar ao concessionário oficial.

- Se a corrente estiver demasiado apertada irá acelerar o desgaste da corrente, pinhão, pinhão traseiro e jante traseira. Quando sob tensão, algumas partes podem rachar ou partir.
- Se a corrente estiver demasiado solta poderá soltar-se do pinhão ou pinhão traseiro, o que pode bloquear o pneu traseiro ou até mesmo causar dano no motor.



### Inspeção da sujidade da correia de transmissão

Inspeccione periodicamente ou sempre que conduzir em condições adversas a sujidade na corrente. Se a corrente estiver suja, pulverize cuidadosamente com água de modo a remover os detritos maiores. Com um pano, remova qualquer resíduo que se mantenha com um líquido de limpeza apropriado para correntes de transmissão. De seguida, quando a corrente estiver seca, aplique na corrente um lubrificante apropriado.

**AVISO:** Aquando a aplicação de lubrificante na corrente, é importante evitar que este salpique para outras partes do veículo. Lubrificante nos pneus e nos discos dos travões irá diminuir a aderência destes. Em caso de salpico é importante limpar estes componentes com o líquido de limpeza apropriado

## Sistema Elétrico e Sistema de Luzes

### Bateria

Este modelo está equipado com uma bateria livre de manutenção. Não existe a necessidade de verificação da quantidade de eletrólito na bateria ou adicionar água destilada. Contudo, de modo a garantir uma longa vida para a sua bateria, mantenha-a devidamente carregada certificando-se que se encontra nas condições ideais para iniciar o motor.

Num ambiente com temperaturas frias, se a bateria não estiver carregada o suficiente, existe a possibilidade de congelar os eletrólitos, o que pode deformar as placas de eletrodos. É possível prevenir isto mantendo a bateria devidamente carregada.

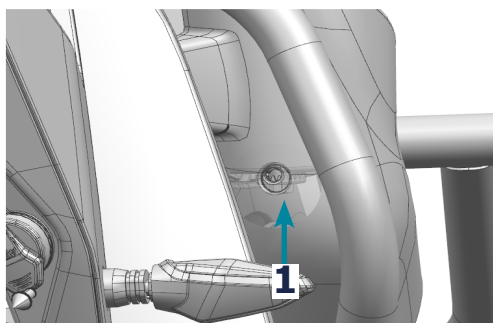
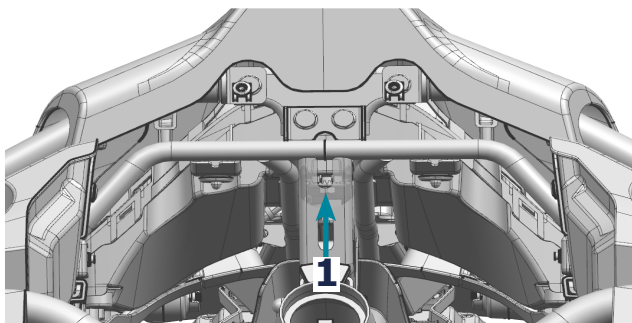
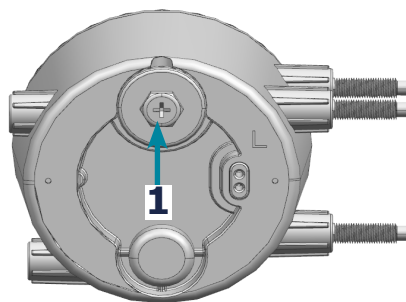
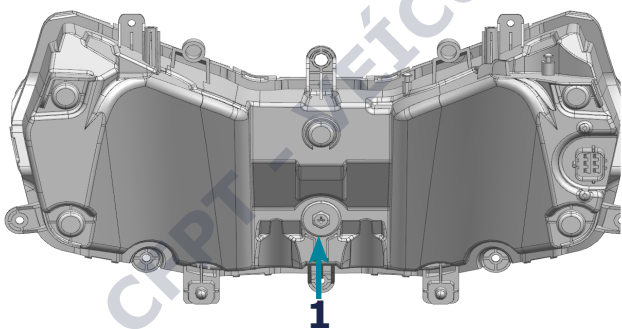
### Manutenção da bateria

É importante manter a bateria completamente carregada, de modo a evitar danos irreversíveis. Inspeccione com um voltímetro a carga da bateria semanalmente em caso de o veículo não ser usado frequentemente ou por mais de duas semanas. Se a carga se encontrar abaixo dos 12.8 volts, é aconselhado visitar o seu concessionário. Não é aconselhado o uso de um carregador do tipo rápido pois poderá sobre aquecer a bateria e danificá-la.

### Luzes

O farol principal e os de nevoeiro são ajustáveis, basta rodar os botões (1) de ajuste de luz. As luzes são todas LED e não é possível arranjo caso fiquem danificadas. No caso de mal funcionamento visite o seu concessionário para as substituir.

**NOTA:** As luzes usam muita capacidade da bateria, neste caso é importante não as deixar ligadas com o motor desligado, de modo a evitar a descarga total da bateria. O ajuste do farol principal e de nevoeiro deve estar de acordo com a legislação em vigor.



**Luz Farol**

**Luz Nevoeiro**

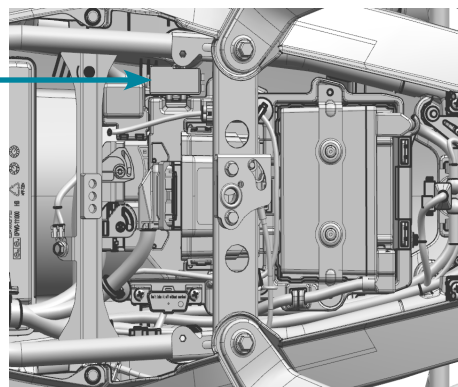


## Fusíveis

A **caixa dos fusíveis** (1) está localizada debaixo do assento, basta remover o assento e a proteção do pó para a aceder. Se tiver algum fusível danificado, inspecione o sistema elétrico e substitua por um fusível novo. Neste caso, é aconselhado visitar o seu concessionário.

**AVISO:** utilize o mesmo tipo de fusível.

1



## Conversor catalítico

O conversor catalítico pode ser encontrado no sistema de escape. A reação química que ocorre dentro deste sistema converte o monóxido de carbono e hidrocarbonetos em dióxido de carbono e vapor de água, diminuindo assim a poluição emitida pelo veículo.

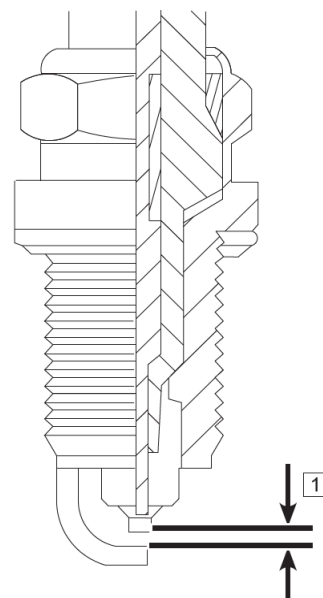
De modo a garantir uma operação correta do conversor catalítico e evitar o sobre aquecimento do conversor não deverá:

- usar gasolina com chumbo
- conduzir com o veículo desengatado enquanto este se encontra em movimento
- ligar o motor com a bateria descarregada
- adicionar qualquer tipo de liquido/componente dentro da panela de escape

## Vela de Ignição

A manutenção das velas de ignição deve ser feita de acordo com a tabela de manutenção periódica e apenas por um concessionário autorizado.

- **Tipo da vela de ignição:** NGK LMAR9AI-10
- **Folga da vela de ignição:** 1.0mm (1)
- **Torque:** 10 N•m

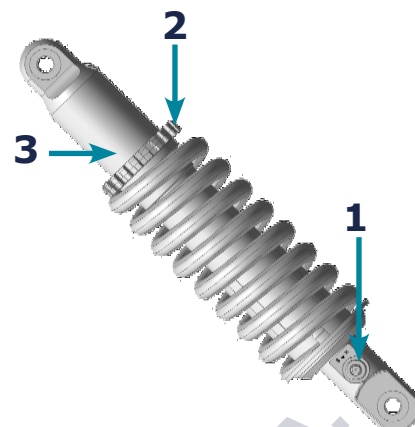


## Filtro De Ar

A mangueira indicadora está localizada na parte traseira do motor, esta alerta para sujidade excessiva, óleo residual ou água no filtro de ar. A sua manutenção deve ser regulada de acordo com a tabela periódica de manutenção. É aconselhado visitar o seu concessionário caso um componente deste sistema falhe.

## Sistema de Suspensão

É importante limpar periodicamente o sistema de suspensão para garantir o seu funcionamento. Verifique o estado dos amortecedores fazendo pressão no guidão e no banco para baixo várias vezes e observe se tem alguma fuga de óleo. No caso de encontrar algo fora do normal deve visitar o seu concessionário. Antes de saírem da fábrica, os amortecedores do seu veículo foram ajustados na posição que melhor se adequa à maior parte das situações. No entanto, qualquer ajuste que necessite de fazer deve visitar o seu concessionário.



### Ajuste do ressalto

O ressalto afeta o tempo de resposta do amortecedor. Quanto maior for a mudança de ressalto, mais lento será a velocidade de ressalto da suspensão. Quanto menor for a mudança de ressalto, o mais rápido será a velocidade de ressalto da suspensão.

**Mudança inicial: 10**

**Mudanças totais: 20±2**

- Rode o ajuste de mudança (1) na direção contrária à dos ponteiros do relógio o quanto for necessário para reduzir o ressalto
- Rode o ajuste de mudança (1) na direção dos ponteiros do relógio o quanto for necessário para aumentar o ressalto

**PERIGO:** Este sistema contém nitrogénio em alta-pressão. O uso indevido pode causar explosão, por essa razão não perfure ou abra qualquer componente, sendo importante também que os mantenha longe das chamas.

### Suspensão Traseira

Para garantir uma condução mais suave enquanto conduz numa estrada dura ou com carga máxima deve aumentar a pré-carga da mola. Por outro lado, para garantir uma condução mais suave enquanto conduz numa estrada desnivelada ou areosa deve diminuir a pré-carga da mola.

#### Ajuste Da Pré-Carga

Solte um pouco a **porca** (3) com uma chave de amortecedor, rode o **anel de ajuste** (2) o quanto for necessário e, por fim, aperte bem a **porca** (3)

**Óleo Da Suspensão:** K2c

**Volume Máximo De Óleo Da Suspensão:** 133±2ml

## Suspensão Frontal

Para garantir uma condução mais suave enquanto conduz numa estrada dura ou com carga máxima deve aumentar a pré-carga da mola. Por outro lado, para garantir uma condução mais suave enquanto conduz numa estrada desnivelada ou areosa deve diminuir a pré-carga da mola.

### Compressão Do Amortecedor

O ajuste da compressão afeta o tempo de resposta do amortecedor. Quanto maior for o nível de ajuste da compressão, mais lento será a velocidade de compressão da suspensão. Quanto menor for o nível de ajuste da compressão, maior será a velocidade da compressão.

**Compressão do amortecedor:** COMP  
**Ressalto do amortecedor:** TEM

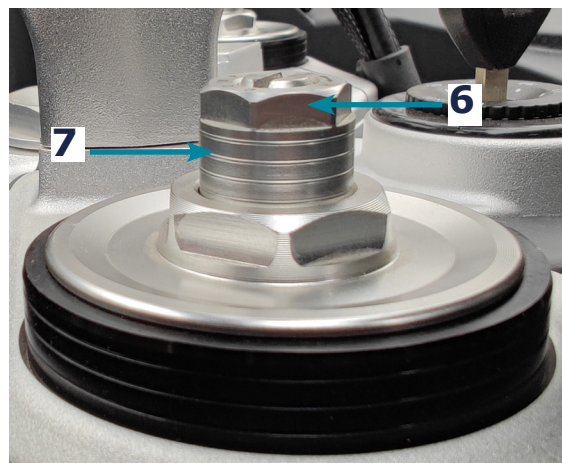
#### Ajuste Da Compressão:

- Rode o ajuste de mudança (4/5) na direção contrária à dos ponteiros do relógio o quanto for necessário para reduzir a compressão do amortecedor
- Rode o ajuste de mudança (4/5) na direção dos ponteiros do relógio o quanto for necessário para aumentar a compressão do amortecedor



#### Ajuste Da Pré-Carga

- Rode o **ajuste de mudança** (6) na direção dos ponteiros do relógio o quanto for necessário para aumentar o ressalto
- Rode o **ajuste de mudança** (6) na direção contrária à dos ponteiros do relógio o quanto for necessário para reduzir o ressalto
- Quando terminar certifique-se que o número de **marcas** (7) que aparecem nos ajustadores são iguais



# Manutenção

Uma manutenção periódica cuidadosa ajudará a manter o seu veículo nas condições mais seguras e fiáveis. É recomendado substituir sempre por peças genuínas disponíveis no seu concessionário.

## Definição de uso exaustivo

Em situações excecionais de uso anormal é aconselhável reduzir o intervalo entre manutenção em 50%. A CFMOTO define uso exaustivo nos seguintes casos:

- Condução frequente em terrenos lamacentos, molhados ou areosos
- Condução prolongada com RPM alto e/ou velocidade baixa
- Manter o motor inutilizável por longos períodos de tempo
- Viagens curtas em temperaturas atmosféricas baixas
- Veículos usados em situações comerciais ou de aluguer

## Periodicidade da lubrificação

De modo a garantir a saúde do seu veículo, siga as nossas recomendações. Os itens que não estão na lista devem ser lubrificados nos intervalos normais.

- Se o uso do veículo for exaustivo deve mudar os lubrificantes mais frequentemente.
- Antes de um período de armazenamento longo, onde o veículo se encontra imobilizado, deve lubrificá-lo.

Item	Lubrificante	Método
<b>Óleo Do Motor</b>	SAE10W-40/SJ	Inspeção a janela de inspeção do nível do óleo
<b>Líquido Dos Travões</b>	DOT3 ou DOT4	Mantenha o nível entre o delineado

# Tabela Periódica de Manutenção

Item	Manutenção Durante O Período De Uso Inicial			
	Hora	Calendário	Km	Observações
<b>Motor</b>				
Óleo e filtro do motor	-	-	1000	Substituir
Filtro de óleo	-	-	1000	Limpar
Ralenti	-	-	1000	Limpar
Líquido de Refrigeração	-	-	1000	
Sistema de Aceleração	-	-	1000	
<b>Sistema Elétrico</b>				
■ Funções das Partes Elétricas	-	-	1000	Inspeccionar
Bateria	-	-	1000	
Fusíveis	-	-	1000	
<b>Sistema De Travagem</b>				
Discos do Travão	-	-	1000	Inspeccionar
Pastilhas do Travão	-	-	1000	
Nível do Óleo dos Travões	-	-	1000	
Manete do Travão	-	-	1000	Inspeccionar folga
■ Tubos do Travão	-	-	1000	Inspeccionar danos e fugas
<b>Pneus</b>				
Condição dos Pneus	-	-	1000	Inspeccionar
Pressão dos Pneus	-	-	1000	
Raios da Jante	-	-	1000	
<b>Sistema De Suspensão</b>				
■ Amortecedores Traseiros e Forquilha Frontal	-	-	1000	Inspeccionar por fugas (manter forquilhas frontais e amortecedores traseiros conforme os requerimentos)
<b>Sistema De Refrigeração</b>				
Nível do Líquido Refrigeração	-	-	1000	Inspeccionar
■ Líquido de Refrigeração	-	-	1000	
■ Ventoinha do Radiador	-	-	1000	
Tubos do Líquido Refrigeração	-	-	1000	
<b>Sistema De Direção</b>				
■ Rolamentos de Direção	-	-	1000	Inspeccionar
<b>Outras Partes</b>				
■ Conector de Diagnósticos	-	-	1000	Ler com PDA
■ Partes Móveis	-	-	1000	Lubrificar; inspeccionar flexibilidade
■ Parafusos e Porcas	-	-	1000	Inspeccionar aperto
■ Cabos e Fios	-	-	1000	Inspeccionar por danos ou deformações

## Atenção:

◀ - Item de uso intenso. Reduza o intervalo em metade em veículos sujeitos a uso intenso.

■ - Manutenção deve ser feita por um concessionário autorizado.

Item	Manutenção Periódica				
	Hora	Calendário	Km	Observações	
<b>Motor</b>					
	Óleo e filtro do motor	-	12M	15000	Substituir
	Filtro de óleo	-	12M	15000	Limpar
■	Embraiagem	-	-	15000	Inspeccionar
	Ralenti	-	-	15000	
■	Líquido de Refrigeração	-	12M	15000	Substituir
		-	48M	-	
	Sistema de Aceleração	-	12M	15000	Inspeccionar
■	Válvula de Aceleração	-	12M	15000	Limpar
▶■	Elemento do Filtro de Ar	-	12M	15000	Substituir
■	Vela de ignição	-	-	30000	
■	Folga da Válvula	-	-	30000	Inspeccionar
<b>Sistema Elétrico</b>					
■	Funções das Partes Elétricas	-	12M	15000	Inspeccionar
	Bateria	-	12M	15000	
	Fusíveis	-	12M	15000	
■	Fios	-	12M	15000	Inspeccionar por danos ou deformações
<b>Sistema de Travagem</b>					
	Sistema de Travagem Frontal e Traseiro	-	12M	15000	Inspeccionar
		-	24M	30000	
	Discos do Travão	-	12M	15000	
		-	24M	30000	
▶	Pastilhas do Travão	-	12M	15000	
		-	24M	30000	
	Nível do Óleo dos Travões	-	12M	15000	
		-	24M	30000	
■	Tubos dos Travões	-	24M	30000	Inspeccionar folga
		-	12M	15000	
	Manete do Travão	-	24M	30000	Inspeccionar danos e fugas
		-	12M	15000	
■	Óleo dos Travões	-	24M	-	Substituir
<b>Pneus</b>					
	Condição dos Pneus	-	12M	15000	Inspeccionar
		-	24M	30000	
	Pressão dos Pneus	-	12M	15000	
		-	24M	30000	
■	Raios da Jante	-	-	10000	Substituir
		-	24M	30000	

**Atenção:**

◀ - Item de uso intenso. Reduza o intervalo em metade em veículos sujeitos a uso intenso.

■ - Manutenção deve ser feita por um concessionário autorizado.

Item	Manutenção Periódica				
	Hora	Calendário	Km	Observações	
<b>Sistema da Suspensão</b>					
■ Suspensão	-	-	5000	Inspeccionar	
	-	-	10000		
	-	-	15000		
■ Amortecedor Traseiro e Forquilha frontais	-	12M	15000	Inspeccionar por fugas (manter de acordo com requerimentos)	
	-	24M	30000		
■ Braço Oscilante	-	-	10000	Inspeccionar	
	-	-	30000		
<b>Sistema de Refrigeração</b>					
Nível do Líquido de Refrigeração	-	12M	15000	Inspeccionar	
	-	24M	30000		
■ Líquido de Refrigeração	-	12M	15000		
	-	24M	30000		
■ Função da Ventoinha do Radiador	-	12M	15000		
	-	24M	30000		
■ Tubos do Líquido de Refrigeração	-	12M	15000		
	-	48M	60000		
<b>Estrutura</b>					
Estrutura	-	-	30000		Inspeccionar
<b>Direção</b>					
■ Rolamentos da Direção	-	12M	15000	Inspeccionar	
	-	24M	30000		
<b>Corrente</b>					
▶ Lubrificação da Corrente	-	-	600	Inspeccionar depois de viagem sob chuva	
Aperto da Corrente	-	-	1000	Inspeccionar	
Desgaste da Corrente, do Pinhão da Corrente Traseiro e do Pinhão do Motor	-	12M	15000	Inspeccionar	
Proteção da Corrente	-	12M	15000	Inspeccionar	
<b>Outras Partes</b>					
■ Conector de Diagnósticos	-	12M	15000	Ler com PDA	
	-	24M	30000		
■ Partes Móveis	-	12M	15000	Lubrificar; inspeccionar flexibilidade	
	-	36M	45000		
■ Parafusos e Porcas	-	12M	15000	Inspeccionar aperto	
	-	36M	45000		
■ Cabos e Fios	-	12M	15000	Inspeccionar por danos ou deformações	
	-	24M	30000		
■ Tubos, condutas e mangas	-	12M	15000	Inspeccionar por rachas e falhas na vedação	
	-	36M	45000		

**Atenção:**

◀ - Item de uso intenso. Reduza o intervalo em metade em veículos sujeitos a uso intenso.

■ - Manutenção deve ser feita por um concessionário autorizado.

# Cuidados com o veículo

## Limpeza

Uma limpeza regular e cuidada é uma forma de estender a vida do seu veículo e mantê-lo na melhor forma possível.

### **Cuidados gerais:**

- Cubra o seu veículo com uma capa de proteção de qualidade alta
- É importante esperar que o veículo arrefeça antes de iniciar a limpeza.
- Faça a limpeza sempre à mão. Não utilize detergentes fortes, nem escovas ou esponjas abrasivas, sendo também importante evitar pressão de água muito forte
- Evitar a entrada de água no sistema de combustível, nos componentes elétricos e cano de escape

### **Recomendações de limpeza:**

- Para remover pedaços de terra maiores, primeiro enxague com água fria
- Num balde com água misture a quantidade apropriada de detergente específico para a limpeza de motos. Começando do topo para baixo, utilize um pano suave ou uma esponja não abrasiva para lavar. Se necessário use um desengordurante para limpar qualquer acumulação de óleo.
- Garanta que não ficou nenhum resíduo do detergente, enxaguando a moto uma última vez com água limpa
- Utilizando um pano suave, seque a o veículo
- Ligue o motor deixando o veículo aquecer parado durante alguns minutos. Assim permitirá que o calor do motor seque as zonas mais húmidas do veículo
- De modo a proteger a superfície aplique uma cera própria para o veículo. Deverá aplicar este produto apenas de 3 em 3 meses ou quando necessário
- De forma cuidadosa e a uma velocidade baixa, conduza o veículo e utilize os travões algumas vezes de modo a secá-los e retorná-los ao seu estado normal.
- Finalmente, de modo a evitar ferrugem, lubrifique a corrente de transmissão



### **Para-brisa e partes plásticas**

Depois de lavar, utilize um pano suave para secar. Uma vez seco aplique um líquido de limpeza apropriado em todos os componentes de plástico.

**ATENÇÃO:** substâncias químicas fortes irão causar dano nos componentes plásticos do seu veículo. No caso de contacto, enxague a zona com água limpa suficiente e de seguida inspecione.

### **Cromado e alumínio**

Liga de cromo e peças de alumínio não revestidas expostas ao ar podem oxidar e perder o brilho. Estas partes devem ser limpas e polidas com um líquido apropriado.

### **Produtos de Couro, Vinil e Borracha**

- Componentes em couro, estes devem ser limpos e tratados com produtos específicos, evite lavá-los com água e detergente pois irá causar danos irreversíveis.
- Partes em vinil devem ser removidas e limpas separadamente.
- Os pneus e outras partes em borracha devem ser tratadas com um produto de proteção. É importante ter em atenção que a limpeza e tratamento dos pneus não irá afetar a tração das rodas.

**NOTA:** Se conduzir em zonas costeiras, de modo a evitar o dano da água salgada, deve enxaguar o veículo com água limpa o mais rapidamente possível. É importante não utilizar água quente, pois irá acelerar o efeito químico. Uma vez seca, é importante aplicar um produto de proteção anticorrosiva em todas as zonas de metal do veículo.

CFPT - VEÍCULO E ACESSÓRIOS S.A.

## **Armazenamento**

### **Preparar para armazenamento**

- Garanta que o veículo está devidamente limpo
- Ligue o motor e deixe-o a correr por 5 minutos, desligue-o e de seguida troque o óleo do motor e lubrifique a corrente de transmissão
- Abasteça com combustível e aditivo de combustível apropriado
- Reduza a pressão dos pneus em 20%
- De modo a evitar humidade, mantenha as rodas em cima de tábuas de madeira
- Aplique um líquido anticorrosivo em todas as partes de metal
- Após se certificar que a bateria tem a carga total, remova-a e armazene-a num sítio seco e longe da luz solar
- Tape o cano de escape com um saco de plástico, para evitar a entrada de humidade
- Proteja a moto com uma capa apropriada

### **Preparação depois de período de armazenamento**

- Remova a proteção do cano de escape
- Verifique a carga da bateria e caso seja necessário recarregue-a. Instale-a novamente no veículo.
- Lubrifique os componentes móveis, caso seja necessário
- Faça uma viagem curta e cuidadosa que lhe permita testar se as funções normais do veículo funcionam corretamente

### **Transportação do veículo**

Na ocasião de necessitar de transportar o seu veículo deverá o fazer num reboque de veículos apropriado. Não tente rebocar o seu veículo com as rodas no chão.

# Garantia

## Período de Garantia

A marca oferece uma garantia limitada sobre todos os componentes do seu veículo contra defeitos de material ou mão de obra. No momento da compra do veículo deve ser feita a ativação do período de garantia do veículo. A partir do momento em que a marca receba os dados, ativa 36 meses de garantia de utilização do veículo. A garantia, que tem início no dia de levantamento do veículo no concessionário, cobre o custo das peças e mão-de-obra da reparação ou substituição das peças com defeito. Esta garantia é transferível para outra pessoa durante o período de vigência. Para alteração dos dados de proprietário basta dirigir-se ao seu concessionário. Tal transferência não estenderá o prazo original da garantia.

## Exclusões da Garantia

A garantia exclui qualquer tipo de falhas que não sejam causadas por defeitos no material ou de fabrico. Na garantia não estão cobertos componentes consumíveis, de desgaste geral, peças expostas a superfícies de fricção, tensões, condições ambientais e/ou contaminação e utilizadas para fins diferentes daqueles para os quais foram concebidas. Deve consultar o Manual de Garantia e Manutenção, onde estão descritas detalhadamente todas as condições de garantia do veículo.

Na listagem de componentes não abrangido pela garantia constam, entre outros, ou seguintes:

- Baterias
- Filtros
- Rolamentos
- Superfícies com e sem acabamento
- Componentes de travagem
- Lâmpadas
- Casquilhos
- Componentes/fluidos hidráulicos
- Componentes do corpo acelerador
- Lubrificantes
- Disjuntores/fusíveis
- Vedantes
- Embraiagem e componentes
- Componentes do banco
- Líquidos de refrigeração
- Velas
- Correntes
- Componentes da direção
- Componentes eletrónicos
- Componentes da suspensão
- Componentes do motor
- Jantes e pneus

**O seguinte não está abrangido sobre qualquer tipo de garantia:**

- Desgaste normal do material.
- Manutenção periódica.
- Danos causados por falta de manutenções e falta de cuidados no manuseamento e armazenamento do veículo.
- Danos resultantes da remoção de peças, reparações e manutenções incorretas, utilização de peças não aprovadas pela marca ou manutenções em oficinas fora da rede de concessionários autorizados ou reparadores independentes.
- Danos causados por utilização anormal ou abusiva, negligência ou operação do veículo de maneira inconsistente com o recomendado neste manual.
- Danos causados por acidentes, imersão do veículo, fogo, roubo, vandalismo ou qualquer força maior.
- Condução com combustíveis, óleos ou lubrificantes não indicados para este veículo
- Oxidação ou corrosão resultantes da utilização em ambientes salinos ou de materiais corrosivo, assim como falta dos cuidados diários por parte do proprietário.
- Danos provocados por corridas ou qualquer outra atividade de competição.
- Danos resultantes de alterações feitas ao veículo que interfiram com o seu funcionamento, desempenho e durabilidade, ou o veículo alterado de forma a modificar a sua finalidade.

CFPT - VEÍCULOS E ACESSÓRIOS, S.A.



CFPT - VEÍCULOS E ACESSÓRIOS, S.A.