



# 650 GT

## Manual de Proprietário

versão 2303

# Índice

**3 • Bem Vindo**

**4 • Introdução**

**4 • Segurança**

**Técnicas De Condução Segura 4**

**Equipamentos De Proteção 4**

**Acessórios 5**

**Cuidados Adicionais Para Operações De Velocidade Alta 5**

**Período De Uso Inicial 6**

**6 • Especificações**

**10 • Controlos E Características**

**Comutador Esquerdo 10**

**Comutador Direito 11**

**Fechos 11**

**Tampão Do Depósito De Combustível 12**

**Fecho Do Assento 12**

**Pedal Das Mudanças 12**

**Apoio Do Passageiro 13**

**Pousa Pés 13**

**Descanso Central 13**

**14 • Painel De Instrumentos**

**Painel De Instrumentos- Modo Sport 16**

**Tabela De Funções De Cada Botão 17**

**Painel De Instrumentos TFT 18**

**Painel De Instrumentos- Modo Touring 19**

**Painel De Instrumentos- Modo Sport 20**

**Personalizar Painel De Instrumentos 21**

**Manete De Embraiagem 27**

**Manete De Aceleração 27**

**Sistema De Travagem 27**

**27 • Verificações Gerais**

**Sistema De Combustível 29**

**Sistema De Refrigeração 30**

**Kit De Ferramentas 31**

**Pneus E Corrente De Transmissão 32**

**Sistema Elétrico E Sistema De Luzes 33**

**Vela De Ignição 34**

**Filtro De Ar 34**

<b>35 •Manutenção</b>	
<b>Definição De Uso Exhaustivo</b>	<b>35</b>
<b>Periodicidade Da Lubrificação</b>	<b>35</b>
<b>36 •Tabela Periódica De Manutenção</b>	
<b>40 •Cuidados Com O Veículo</b>	
<b>Limpeza</b>	<b>40</b>
<b>Armazenamento</b>	<b>42</b>
<b>43 •Garantia</b>	

CFPT - VEÍCULOS E ACESSÓRIOS, S.A.

## Bem vindo

A CFMOTO agradece-lhe a sua preferência pela nossa marca!

Neste manual encontrará informações relevantes acerca da sua segurança e de terceiros, como também informação acerca do funcionamento, inspeções e manutenções do seu veículo. É importante uma leitura atenta, para uma operação segura e de maior aproveitamento do seu veículo.

Antes de iniciar marcha, é de maior importância inspecionar o seu veículo e executar manutenção básica.

Dado o constante desenvolvimento no design e qualidade na produção dos componentes, é possível encontrar algumas diferenças na informação apresentada neste manual conforme os mercados e desenvolvimento do produto atuais.

Em caso de necessidade de assistência técnica, durante e depois do período de garantia, não hesite em contactar o seu Concessionário Oficial.

A CFMOTO reserva o direito de alterar os seus produtos, bem como o manual sempre que for necessário/ oportuno.

*A CFMOTO deseja-lhe boas viagens.  
Mas lembre-se que a segurança está sempre em primeiro lugar!*



# CFMOTO

# Introdução

A leitura integral e compreensão deste manual de proprietário é fundamental para o ajudar a familiarizar-se com todos os comandos do motociclo e conhecer as suas características, capacidades e limitações de modo a proporcionar uma condução em segurança.

A utilização e operação segura do veículo dependem das habilitações técnicas de condução e da experiência do condutor e é por isso da responsabilidade do proprietário de preservar as condições de segurança e funcionamento do motociclo. Este veículo deve ser conduzido apenas por adultos.

Antes de iniciar a marcha, é de maior importância estar a par da legislação em vigor.

## Segurança

### Técnicas de condução segura

Para garantir uma condução segura deve seguir as seguintes recomendações:

- Usar equipamento de segurança apropriado e aprovado, como capacete, casaco, luvas, etc
- Mantenha-se atento ao ambiente que o rodeia e não utilize apenas os espelhos para julgar distâncias, pois estas podem variar da realidade.
- Faça subidas com uma velocidade engrenada baixa para evitar sobrecarregar o motor. Em descidas deve libertar o acelerador e usar ambos os travões para auxiliar a travagem.
- Sempre que travar, utilize ambos os travões ao mesmo tempo, de modo a evitar perder o controlo sobre o veículo
- Em condições de pavimento molhado, evite controlar a velocidade com os travões, assim como também movimentos bruscos. Para manter uma velocidade de segurança é preferível fazê-lo com o motor.
- Não reduza para uma velocidade engrenada baixa enquanto estiver em RPM alto.

### Equipamentos de proteção

O uso apropriado de equipamentos de proteção, pelo condutor e passageiro, é fundamental para evitar lesões graves em caso de acidente. Por essa razão é importante vestir equipamentos criados especificamente para o uso com este veículo, nomeadamente, capacete homologado, viseira e/ou óculos adequados, blusão, botas, calças e luvas.

Nunca use roupas largas ou outros elementos que possam prender em algum componente do veículo. O motor e o sistema de escape atingem temperaturas elevadas durante e depois da viagem e podem causar queimaduras. É de frisar a necessidade de proteger as pernas, tornozelos e pés.

## Acessórios

Tendo em consideração a segurança do condutor e do público em geral, não é recomendado a modificação das características originais do veículo, nem a utilização de acessórios não originais, mesmo que vendidos por um concessionário oficial. Qualquer acidente que possa ocorrer devido a alterações não permitidas feitas ao veículo será da responsabilidade do proprietário e podem invalidar a aplicabilidade da garantia.

## Cuidados adicionais para operações de velocidade alta

- **Travões:** mantenha uma manutenção frequente, substituindo os componentes deste sistema quando necessário
- **Componentes móveis:** verifique frequentemente se os componentes móveis, como o guiador e rodas, estão soltos.
- **Pneus:** verifique frequentemente a pressão e o alinhamento
- **Combustível:** garanta um nível de combustível suficiente sempre que iniciar marcha
- **Óleo do motor:** observe a janela de inspeção do nível do óleo e verifique que o nível se encontra na quantidade correta
- **Líquido de refrigeração:** observe o reservatório do nível do líquido de refrigeração e verifique que o nível se encontra na quantidade certa
- **Equipamento elétrico:** verifique que todos os componentes elétricos funcionam devidamente
- **Fixadores:** verifique que todas as porcas e parafusos estão devidamente apertados e em boa condição

## Verificações diárias

Para garantir uma condução segura, bem como a longevidade dos componentes do seu veículo, verifique regularmente os seguintes componentes:

- **Inspeção da direção:** Rode o guiador até ao limite para ambos os lados, certificando-se que o curso da direção está totalmente livre e vira de forma natural.
- **Travões:** Verifique o nível do óleo, que deverá encontrar-se sempre entre o limite mínimo e o limite máximo indicado.
- **Pneus:** Verifique a pressão e a profundidade do rasto.
- **Luzes:** Verifique o bom funcionamento das luzes do veículo.
- **Nível dos lubrificantes:** Verifique o nível dos diferentes lubrificantes (óleo de motor, travões, etc).
- **Estado dos espelhos:** Verificar se os espelhos estão em conformidade.

## Período de uso inicial

O período de uso inicial abrange os primeiros 1000km. Nesta altura deve ter os seguintes cuidados:

- Deixe o motor aquecer durante 2~3 minutos em ralenti antes de atingir velocidades muito altas.
- Velocidades máximas sugeridas:

Odómetro Total	RPM Máximo
0km ~500km	4000 r/min
500km~1000km	6000 r/min

## Especificações

650GT	
<b>Desempenho</b>	
Potência máxima	41.5 Kw / 9000 rpm
Binário máximo	58.5 N•m / 7000 rpm
Velocidade máxima estipulada	170 km/h
<b>Dimensões do veículo</b>	
Comprimento	2100 mm
Largura	784mm
Altura	1340 mm
Distância entre eixos	1415 mm
Distância mínima ao solo	150 mm
Peso em ordem de marcha	226 kg
<b>Motor</b>	
Tipo	bicilíndrico, motor de 4 tempos, refrigeração líquida
Cilindrada	649.3 mL
Diâmetro do cilindro	83 mm × 60 mm
Rácio de compressão	11.1 : 1
Sistema de arranque	elétrico
S. Abastecimento de combustível	EFI
S. Controlo da ignição	ECU
Sistema de lubrificação	circuito fechado
Tipo de óleo do motor	SAE 10W-40 SJ

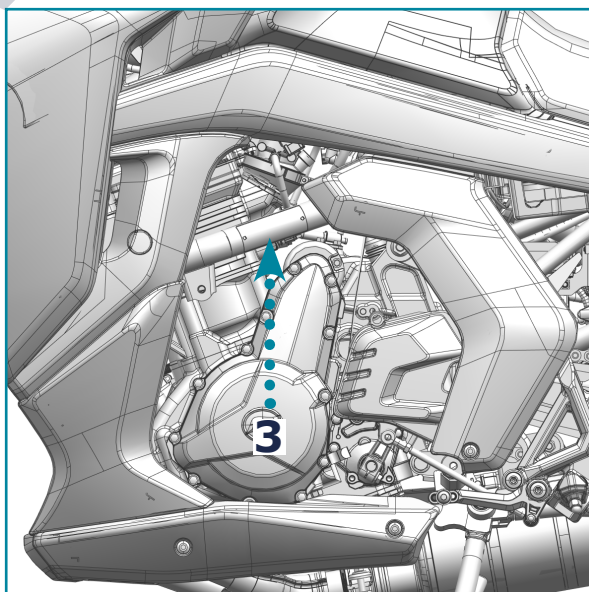
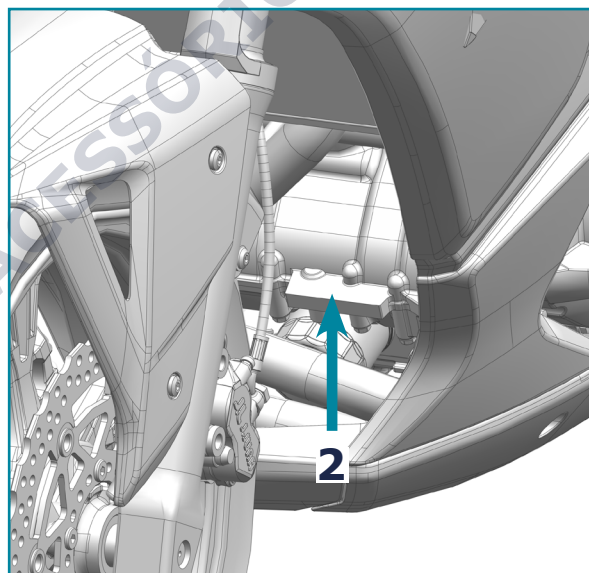
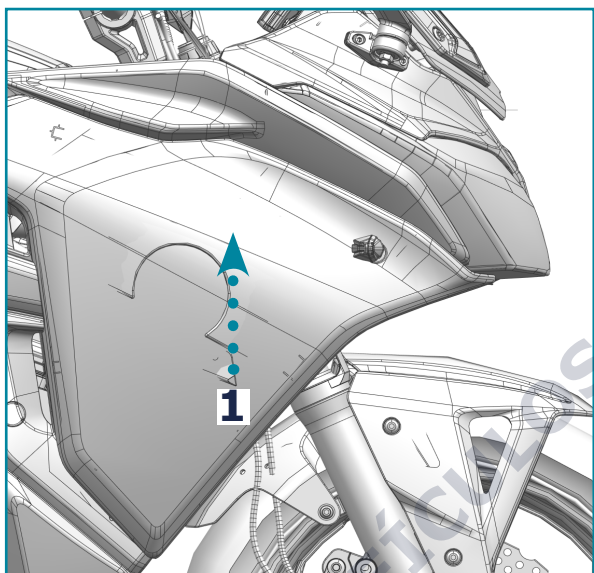
Ralenti	1450 r/min $\pm$ 150 r/min	
<b>Transmissão</b>		
Tipo de transmissão	6 velocidades, mudanças manuais	
Tipo de embraiagem	húmida, disco múltiplo, manual	
Sistema de propulsão	corrente de transmissão	
Rácio de redução primária	2.095	
Rácio de redução final	3.067	
Rácio de engrenagem	1º	2.353
	2º	1.714
	3º	1.333
	4º	1.111
	5º	0.966
	6º	0.852
<b>Chassi</b>		
Tamanho do pneu	frontal	120/70ZR17 M/C 58W
	traseiro	160/60ZR17 M/C 69W
Tamanho da jante	frontal	3.5×17 MT
	traseiro	4.5×17 MT
Capacidade depósito combustível	19 $\pm$ 0.5 L	
Consumo de combustível	5.4 L/100km	
<b>Componentes elétricos</b>		
Bateria	12 V / 9 Ah	
Luz farol	LED	
Luz travões	LED	



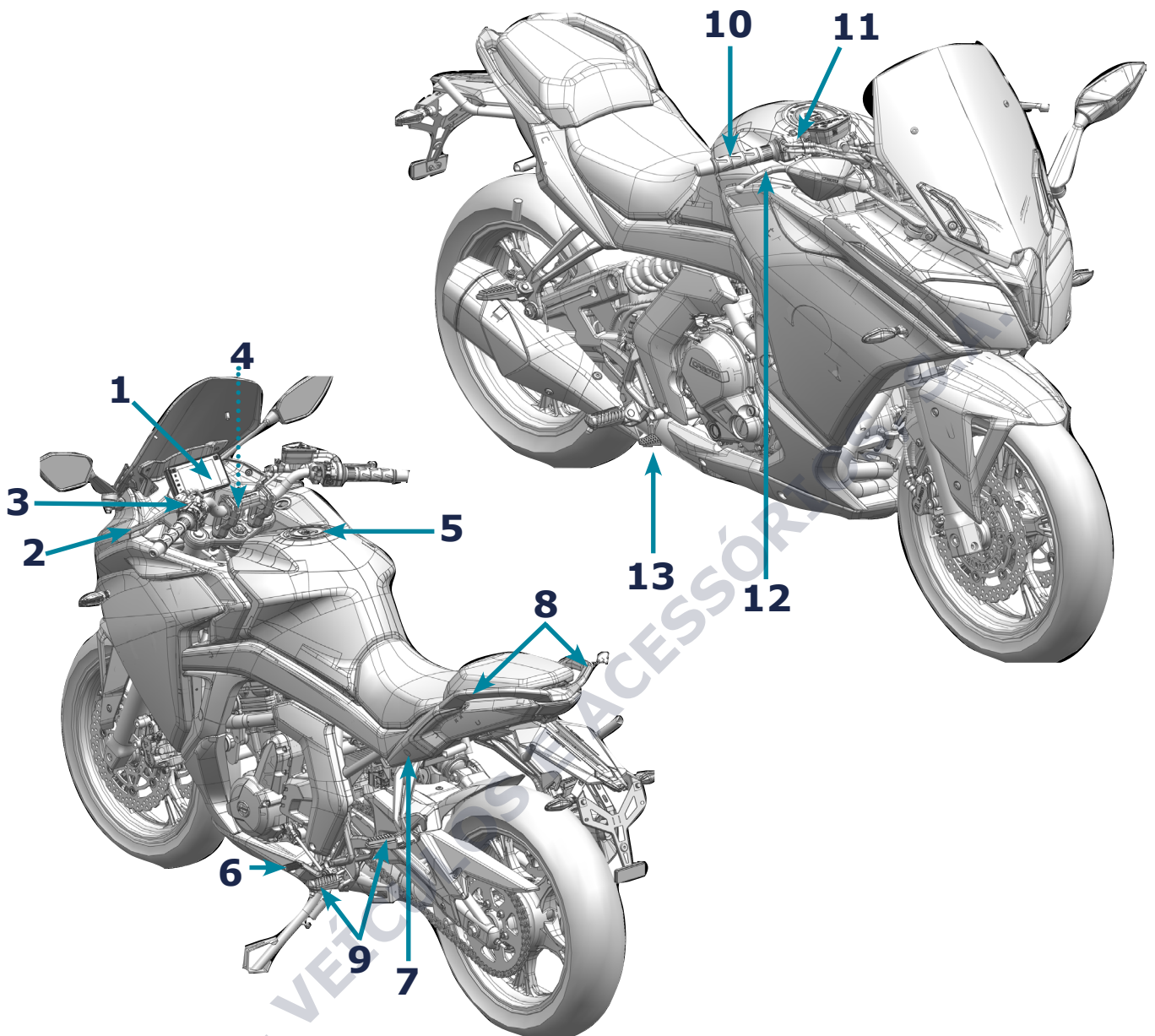
# Identificação do veículo

Registe o VIN, número de série do motor e da placa de identificação do veículo para manutenções futuras. Guarde a chave sobressalente num sítio seguro, em caso de perder ambas as chaves terá de substituir o sistema de fechaduras inteiro.

1. Número do quadro (VIN): \_\_\_\_\_
2. Número de série do motor: \_\_\_\_\_
3. Placa de identificação de veículo: \_\_\_\_\_



# Componentes e Comandos



1. Painel De Instrumentos
2. Manete Da Embraiagem
3. Comutador Esquerdo
4. Ignição
5. Tampão Depósito Combustível
6. Pedal Das Mudanças
7. Fecho Do Assento

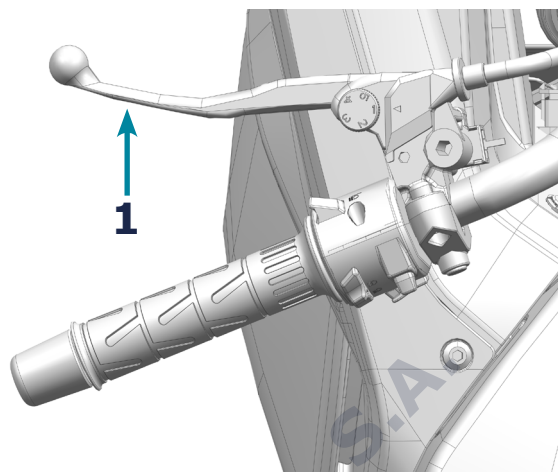
8. Apoio De Braço Do Passageiro
9. Pousa-Pés
10. Punho Do Acelerador
11. Comutador Direito
12. Manete De Travão
13. Pedal Do Travão Traseiro








# Controles e Características

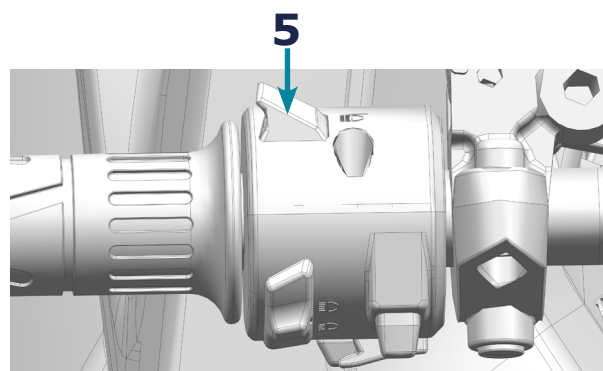
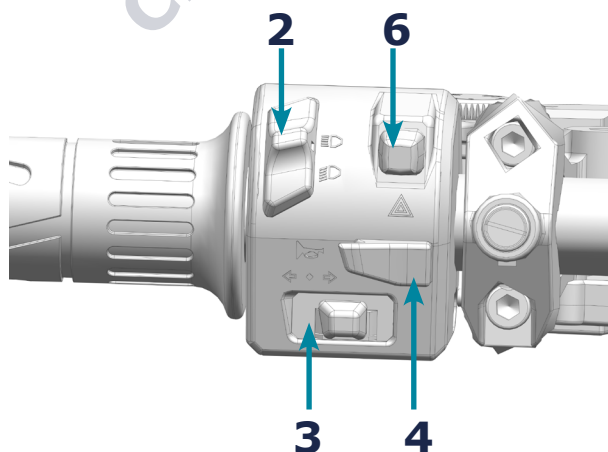
## Comutador Esquerdo

O **comutador esquerdo** fica do lado esquerdo do guidão aonde irá encontrar a **manete de embraiagem(1)**. Esta é operada por cabo de embraiagem.

Sempre que necessário, solicite a afinação ao seu concessionário.



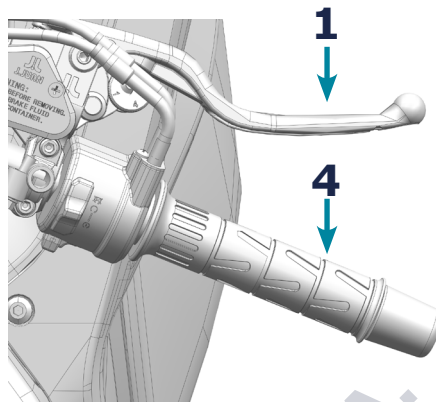
Funções do Comutador Esquerdo			
2	Interruptor de Luzes		alternar para esta posição para ligar as luzes de farol
			alternar para esta posição para ligar as luzes médias
3	Interruptor de Indicação de Direção (piscas)		alternar este botão para a direita, irá ativar a luz de mudança de direção direita
			alternar este botão para a esquerda, irá ativar a luz de mudança de direção esquerda
4	Botão da Buzina		quando premido, a buzina tocará
5	Botão de Sinal de Máximos		alternar para esta posição ligará os máximos momentaneamente
6	Luzes de Perigo		premir para ligar as luzes de sinalização



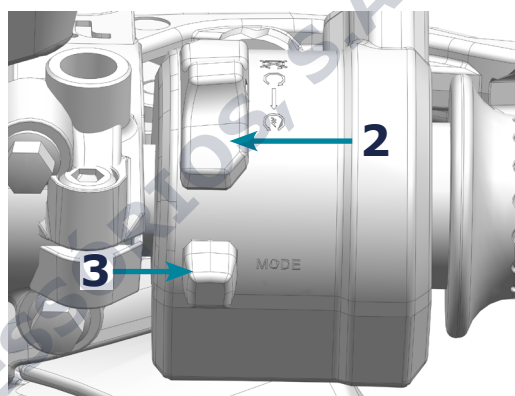
## Comutador Direito

O **comutador direito** fica do lado direito do guidador aonde irá encontrar a **manete de travão** (1) e o **punho do acelerador** (4).

Sempre que necessário, solicite a afinação ao seu concessionário.



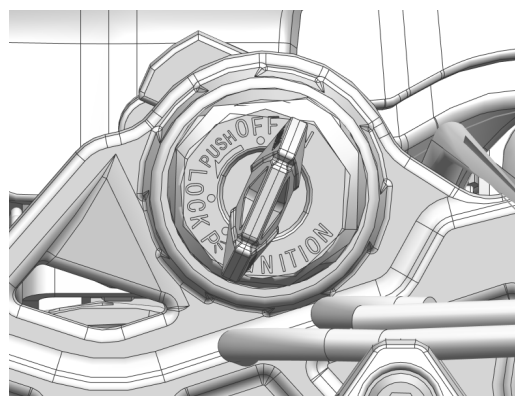
Funções do Comutador Direito			
2	Interruptor de Corte de Corrente		alternando para esta posição, o veículo desliga
			alternando para esta posição, está em pronto para ser iniciado
3	Interruptor De Modo EFI	ECO SPORT	alterna entre modos do motor ECO e SPORT.



## Fechos

A chave tanto pode ser usada para ligar e desligar a ignição, como também, para abrir e fechar a fechadura do tanque de combustível.

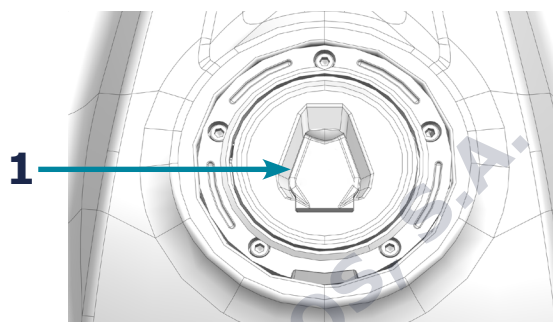
Ignição		
Indicador de Bloqueio		virar o guidador para a esquerda, depois girar a chave para o indicador de bloqueio para bloquear o guidador
Desligar		girar a chave para esta posição irá desconectar o circuito de energia e o motor não poderá ser iniciado
Ligar		girar a chave para esta posição irá conectar o circuito de energia e o motor poderá ser iniciado





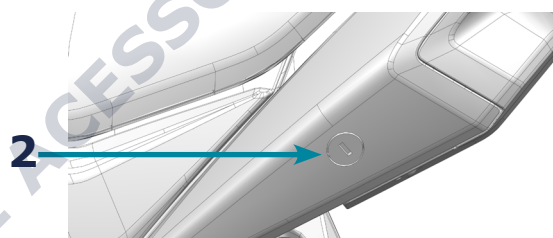
## Tampão do Depósito de Combustível (1)

Antes de abrir o **tampão do depósito de combustível** desligue o motor. De seguida, abra a proteção do depósito, insira e gire a chave de modo a abrir a fechadura. Finalmente, é só abrir o tampão do depósito.



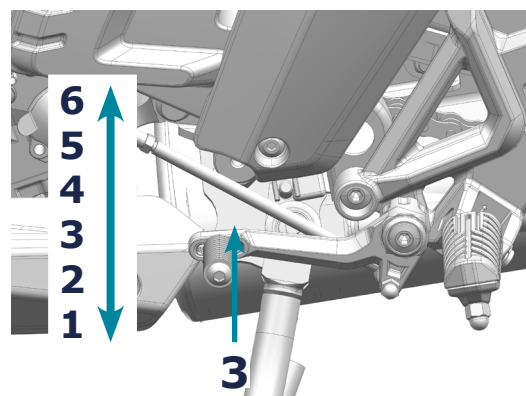
## Fecho do Assento (2)

Situa-se do lado esquerdo do veículo. O **assento** poderá ser removido abrindo o fecho(2) com a chave.



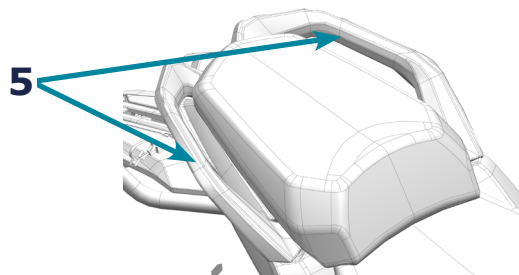
## Pedal das Mudanças (3)

Situa-se do lado esquerdo do motor.



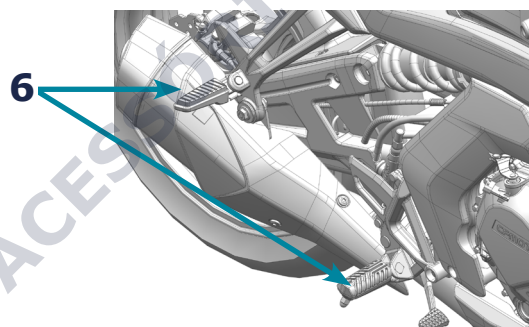
## Apoio do Passageiro(5)

Apoio montado na zona do passageiro para servir de apoio durante a viagem.



## Pousa Pés (6)

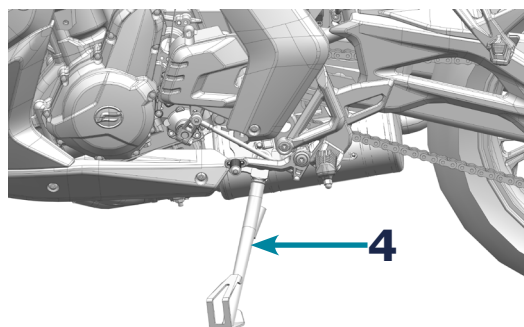
**Pousa pés** situados nas laterais do veículo para servir de apoio para os pés do passageiro e condutor.



## Descanso Central (4)

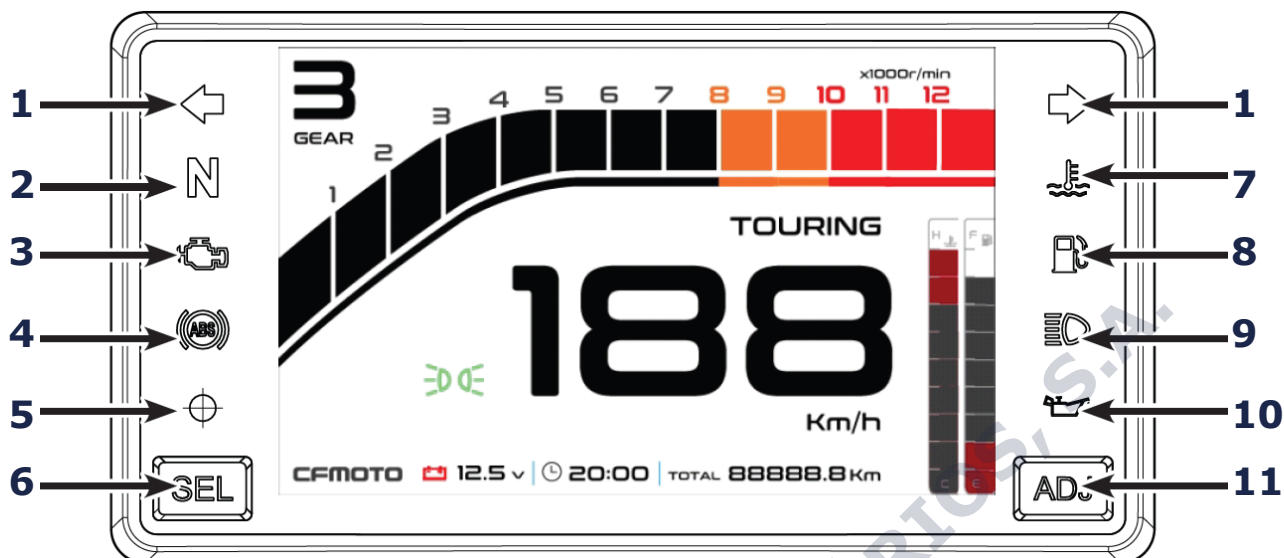
Situa-se do lado esquerdo do veículo e é usado para suportar o veículo em posição vertical.

**NOTA:** quando o descanso está em uso deve rodar o guidador para a esquerda.



# Painel de Instrumentos

## Indicadores do Painel de Instrumentos



### 1. Indicador De Direção(Piscas)-

o indicador de mudança de direção ligará consoante a posição do botão dos indicadores de direção (piscas)

### 2. Indicador De Velocidade

**Engrenada Neutra-** acende quando a velocidade engrenada está em posição neutra

**3. Indicador Da Luz De Motor-** acende quando o sistema eletrónico do carro encontra alguma anomalia. Nesse caso deve contactar o seu concessionário o mais depressa possível.

### 4. Indicador Da Luz ABS-

normalmente, esta luz acende quando o veículo está estacionado e desliga quando inicia marcha. Se existir alguma anomalia a luz continuará acesa, mesmo com o motor ligado. Nesse caso deve contactar o seu concessionário o mais depressa possível.

### 5. LDR Sensor De Luminosidade-

adapta a luminosidade do ecrã de acordo com luminosidade atual(automaticamente)

**6. Botão SEL-** para ajustar ou definir as funções do instrumento juntamente com o botão ADJ

**7. Indicador Da Temperatura Do Líquido De Refrigeração-** acende quando a temperatura do líquido de refrigeração atinge o limite. Nesse caso deve contactar o seu concessionário o mais depressa possível.

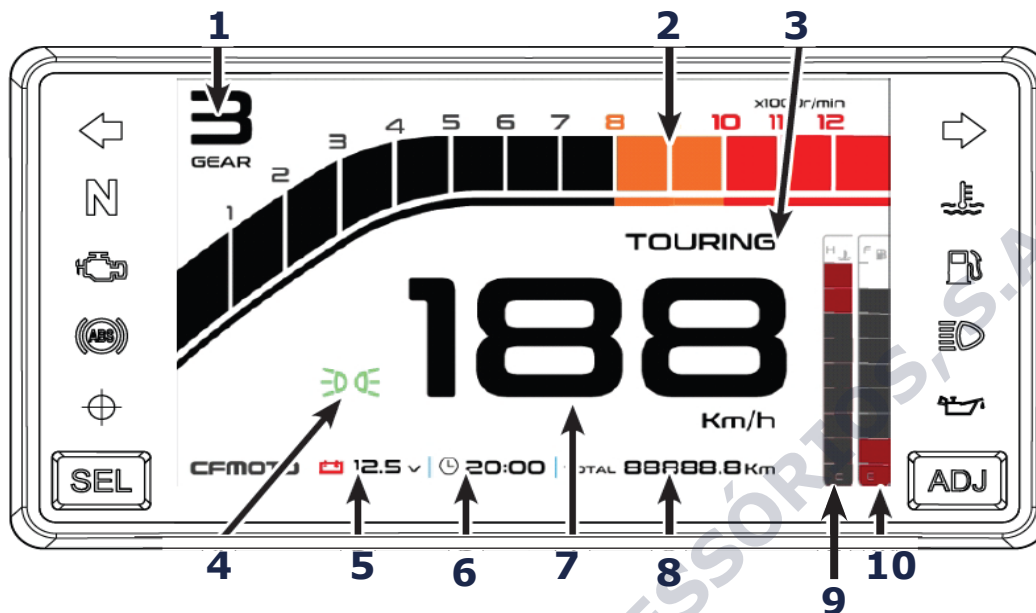
**8. Luz De Reserva-** acende quando o nível de combustível está baixo, deve abastecer o mais rapidamente possível

**9. Luz Farol-** Quando é acionada a luz de farol, o indicador deverá também acender.

**10. Luz De Alerta Do Óleo Do Motor-** acende quando existe algum problema com o sistema de óleo do motor. Nesse caso deve contactar o seu concessionário o mais depressa possível

**11. Botão ADJ-** para ajustar ou definir as funções do instrumento juntamente com o botão SEL

## Painel de Instrumentos- Modo TOURING



### 1. Indicador De Velocidade Engrenada

- mostra a velocidade engrenada atual

**2. Conta-Rotações-** mostra a rotação atual do motor

**3. Indicador Do Modo De Condução-** alterna entre os modos de condução disponíveis

**4. Botão De Sinal De Máximos -** acende quando o botão de máximos é premido

**5. Indicador da carga da bateria-** mostra carga atual da bateria

**6. Indicador de hora-** indica a hora atual

**7. Velocímetro-** mostra a velocidade atual

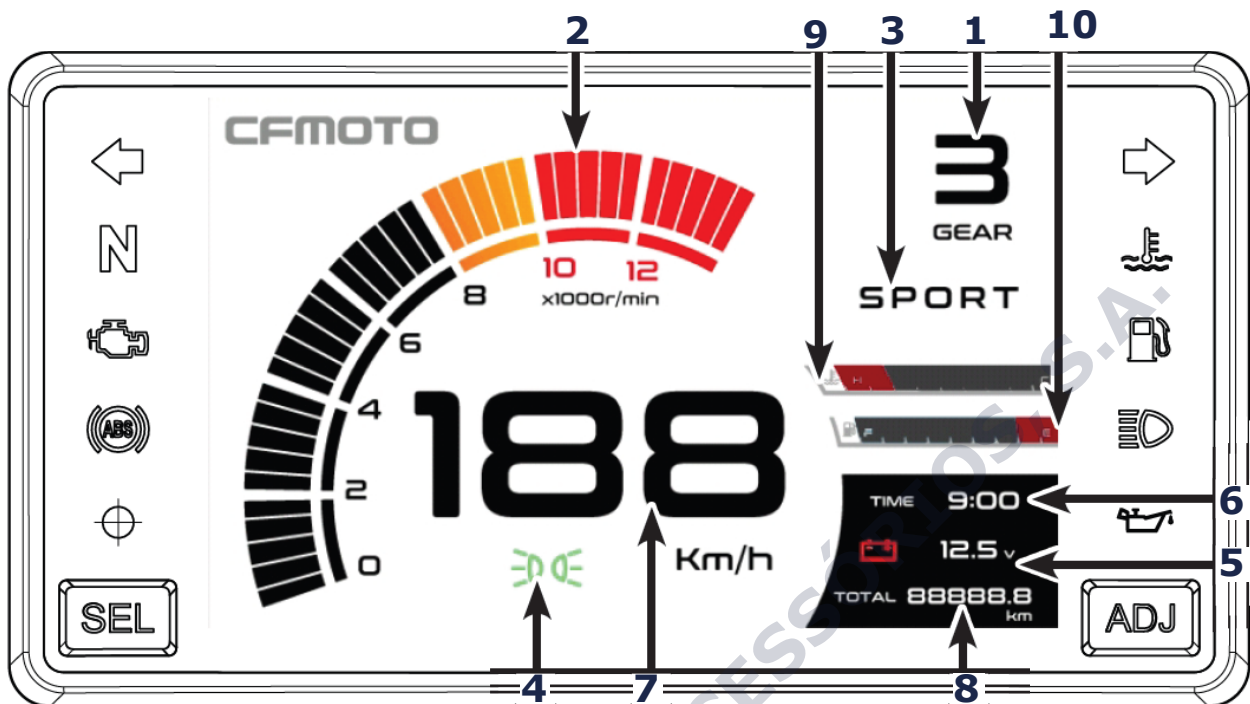
**8. Indicador De Quilometragem-** representa o odômetro e a registador de distância de viagem percorrida

**9. Indicador Da Temperatura Do Líquido De Refrigeração-** indica temperatura do líquido de refrigeração atual

**10. Indicador Do Nível De Combustível-** mostra o nível atual de combustível. Se a luz piscar intermitentemente indica que atingiu o nível da reserva e deve abastecer o mais rapidamente possível



## Painel de Instrumentos- Modo SPORT



### 1. Indicador De Velocidade

**Engrenada** - mostra a velocidade engrenada atual

**2. Conta-Rotações**- mostra a rotação atual do motor

**3. Indicador Do Modo De Condução**- alterna entre os modos de condução disponíveis

**4. Indicador Sinal De Máximos** - acende quando o botão de máximos é premido

**5. Indicador da carga da bateria**- mostra carga atual da bateria

**6. Indicador de hora**- indica a hora atual

**7. Velocímetro**- mostra a velocidade atual

**8. Indicador De Quilometragem**- representa o odômetro e a registador de distância de viagem percorrida

**9. Indicador Da Temperatura Do Líquido De Refrigeração**- indica temperatura do líquido de refrigeração atual

**10. Indicador Do Nível De Combustível**- mostra o nível atual de combustível. Se a luz piscar intermitentemente indica que atingiu o nível da reserva e deve abastecer o mais rapidamente possível

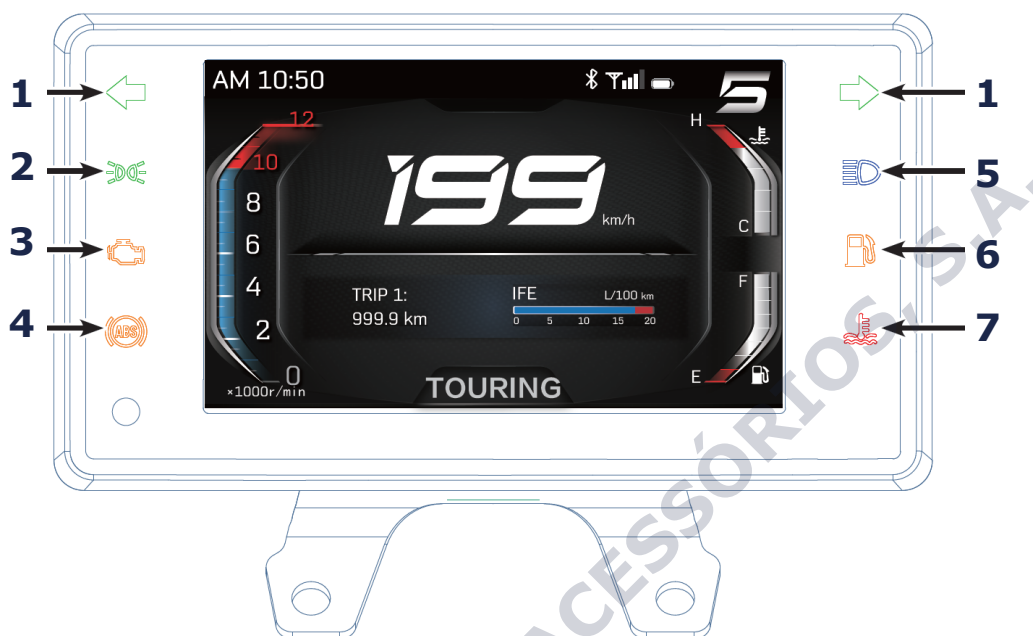
**Tabela De Funções De Cada Botão**

Função	Início	Botão		Resultado	Botão		Resultado	Botão		Resultado
		SEL	ADJ		SEL	ADJ		SEL	ADJ	
Ajustar Hora	Centro de informação do condutor	PRESS >1s		dígito das horas pisca		PRESS <1s	aumenta dígito das horas	-	-	-
		PRESS >1s		dígito das horas pisca	PRESS <1s		dígito dos minutos pisca		PRESS <1s	aumenta dígito dos minutos
Mudar unidade medida	Centro de informação do condutor	PRESS >1s		dígito das horas pisca	PRESS <1s x2		unidade de medida muda	-	-	-
	ODO	PRESS <1s		muda para medidor de viagem	-	-	-	-	-	-
			PRESS >1s	reinicia medidor de viagem	-	-	-	-	-	-
Ajustar a Luminosidade	Centro de informação do condutor		PRESS <1s	pressionar as vezes necessárias para atingir o nível desejado	-	-	-	-	-	-

**NOTA:** após 15 segundos de inatividade, qualquer operação será cancelada

## Painel de Instrumentos TFT

O painel de instrumentos TFT liga quando inicia o veículo. Aparecerá uma curta animação com uma mensagem de boas vindas e as luzes indicadoras piscam brevemente. Todas as funções e botões estão inativos até o fim da animação.



### 1. Indicador de mudança de

**direção**- aciona consoante a posição do botão dos indicadores de direção (piscas)

**2. Indicador luz de máximos**- acende quando o botão de máximos é premido

**3. Indicador da luz de motor**- acende quando o sistema eletrónico do carro encontra alguma anomalia. Nesse caso deve contactar o seu concessionário o mais depressa possível.

**4. Indicador da luz ABS**- normalmente, esta luz acende quando o veículo está estacionado e desliga quando inicia marcha. Se existir alguma anomalia a luz continuará acesa, mesmo com o motor ligado. Nesse caso

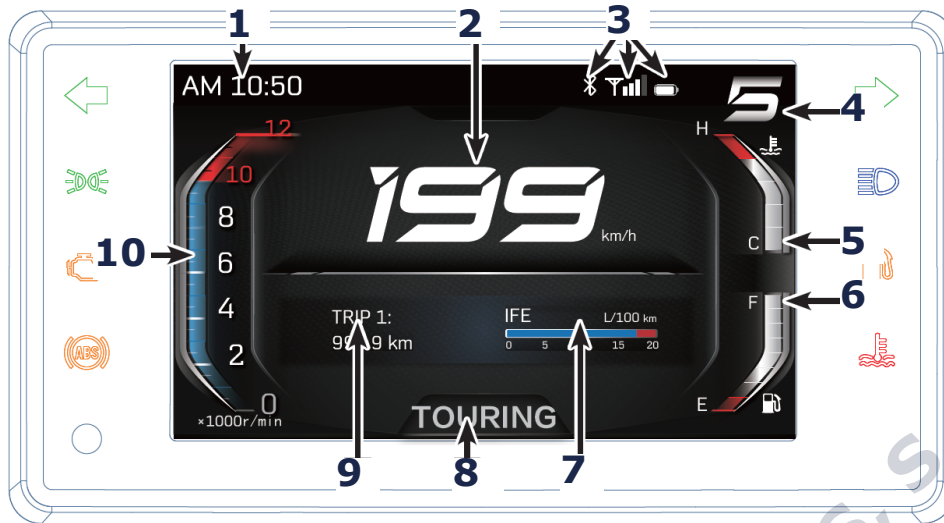
deve contactar o seu concessionário o mais depressa possível. Quando atinge o nível de combustível de reserva, o indicador acende. Neste caso, deverá abastecer o seu veículo o mais rapidamente possível.

**5. Luz farol**- quando é acionada a luz de farol, o indicador deverá também acender.

**6. Luz de reserva**- acende quando o nível de combustível está baixo, deve abastecer o mais rapidamente possível

**7. Indicador da temperatura do líquido de refrigeração**- acende quando a temperatura do líquido de refrigeração atinge o limite. Nesse caso deve contactar o seu concessionário o mais depressa possível.

## Painel de Instrumentos- Modo TOURING



**1. Indicador de hora-** indica a hora atual

**2. Velocímetro-** mostra a velocidade atual

**3. Conectividade**

**4. Velocidade engrenada-** indica a velocidade engrenada atual

**5. Indicador de aviso da temperatura do líquido de refrigeração**

*Nota:* o indicador de temperatura é composto por barras, quantas mais barras expostas, maior será a temperatura do líquido de refrigeração. Se a barra vermelha em conjunto com a luz de aviso da temperatura do líquido de refrigeração acender, significa que o líquido atingiu uma temperatura perigosa. Nesta situação é recomendado parar o veículo e esperar que a temperatura diminua. No caso de este ser um problema recorrente, é recomendado dirigir-se ao seu concessionário.

**6. Indicador do nível de combustível-** mostra o nível atual de combustível.

*Nota:* o indicador do nível de combustível é composto por barras, quantas mais barras expostas, maior será a quantidade de combustível no depósito. Se a barra vermelha em conjunto com a luz de reserva acender, significa que atingiu um nível de combustível baixo e deve abastecer o mais rapidamente possível. Em adição, aparecerá uma mensagem de aviso, "aviso: combustível insuficiente".

**7. Informação opcional**

*Nota:* o condutor pode escolher entre as opções: odo, viagem 1, viagem 2

**8. Modo de condução-** alterna entre os modos de condução desportivo e touring

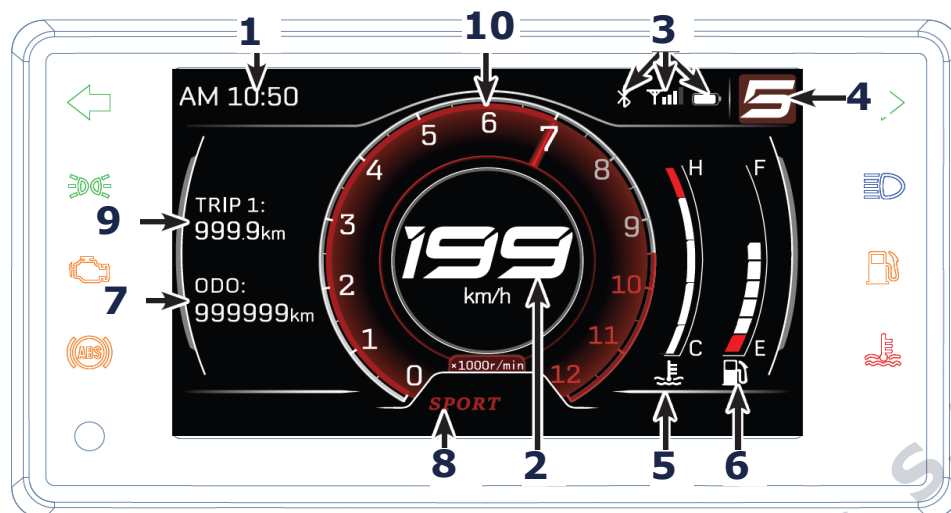
**9. Informação opcional**

*Nota:* o condutor pode escolher entre as opções: carga da bateria, consumo médio de combustível, medidor de viagem 1, medidor de viagem 2, odómetro, consumo médio da viagem 1, consumo médio da viagem 2, velocidade média total

**10. Indicador de RPM**

*Nota:* durante o período inicial de uso do veículo e em circunstâncias em que o motor está frio deve evitar rotações de motor altas. O indicador de rpm é composto por barras, quantas mais barras expostas, maior será o rpm. Deve evitar a barra vermelha para não causar danos no motor.

## Painel de Instrumentos- Modo SPORT



**1. Indicador de hora-** indica a hora atual

**2. Velocímetro-** mostra a velocidade atual

**3. Conectividade**

**4. Velocidade engrenada-** indica a velocidade engrenada atual

**5. Indicador de aviso da temperatura do líquido de refrigeração**

*Nota:* o indicador de temperatura é composto por barras, quantas mais barras expostas, maior será a temperatura do líquido de refrigeração. Se a barra vermelha em conjunto com a luz de aviso da temperatura do líquido de refrigeração acender, significa que o líquido atingiu uma temperatura perigosa. Nesta situação é recomendado parar o veículo e esperar que a temperatura diminua. No caso de este ser um problema recorrente, é recomendado dirigir-se ao seu concessionário.

**6. Indicador do nível de combustível-** mostra o nível atual de combustível.

*Nota:* o indicador do nível de combustível é composto por barras, quantas mais barras expostas, maior será a quantidade de combustível no depósito. Se a barra vermelha em conjunto com a luz de reserva acender, significa que atingiu um nível de combustível baixo e deve abastecer o mais rapidamente possível. Em adição, aparecerá uma mensagem de aviso, "aviso: combustível insuficiente".

**7. Informação opcional**

*Nota:* o condutor pode escolher entre as opções: odo, viagem 1, viagem 2

**8. Modo de condução-** alterna entre os modos de condução desportivo e touring

**9. Informação opcional**

*Nota:* o condutor pode escolher entre as opções: carga da bateria, consumo médio de combustível, medidor de viagem 1, medidor de viagem 2, odómetro, consumo médio da viagem 1, consumo médio da viagem 2, velocidade média total



**10. Indicador de RPM**

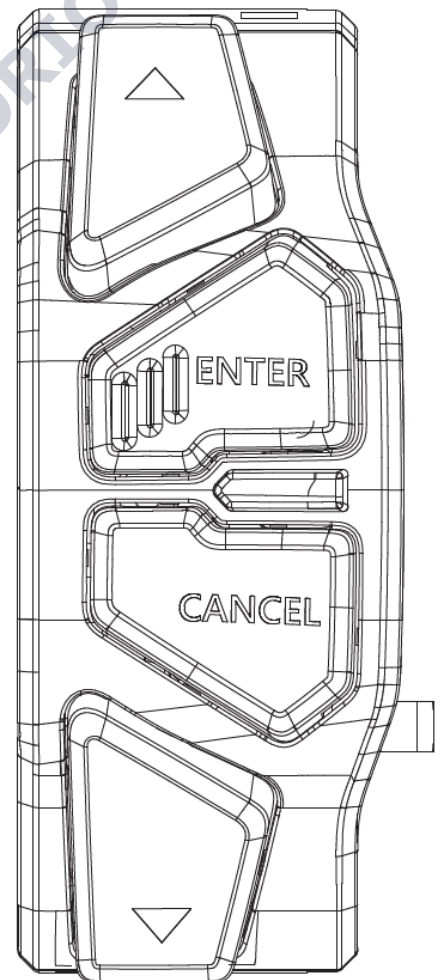
*Nota:* durante o período inicial de uso do veículo e em circunstâncias em que o motor está frio deve evitar rotações de motor altas. O indicador de rpm é composto por barras, quantas mais barras expostas, maior será o rpm. Deve evitar a barra vermelha para não causar danos no motor.

## Personalizar Painel de Instrumentos

Para uma melhor experiência de condução deve personalizar as definições do seu painel de instrumentos. Para navegar pode utilizar os botões localizados no comutador esquerdo

**Nota:** Para aceder ao menu, deve parar o veículo.



	Press <1s para alternar para o nível de cima
<b>ENTER</b>	Press <1s para seleccionar Press >1s para abrir o menu principal
<b>CANCEL</b>	Press <1s para retornar Press >1s para sair do menu principal
	Press <1s para alternar para o nível de baixo



## Personalizar Definições

Função	Início	Botão		Resultado	Botão		Resultado	Botão		Resultado
		ENTER	CANCEL		ENTER	CANCEL		ENTER	CANCEL	
Carga E Temperatura Líquido Refrigeração	Menu Principal	PRESS <1S		<u>INFORMATION</u> informação sobre a carga da bateria e a temperatura do líquido de refrigeração						
Luzez Indicadoras	Menu Principal	PRESS <1S		<u>INFORMATION</u>	PRESS <1S		PRESS <1S			<u>WARNING</u> informação sobre erros
Serviço Do Veículo*	Menu Principal	PRESS <1S		<u>INFORMATION</u>	PRESS <1S		PRESS <1S			<u>SERVICE</u> a informação sobre a quilometragem do serviço
Quilometragem	Menu Principal	PRESS <1S		<u>INFORMATION</u>	PRESS <1S		PRESS <1S			<u>TRIP INFO</u> Selecione o item sobre o qual deseja ver mais informações

## Personalizar Definições



















Função	Início	Botão			Resultado	Botão			Resultado				
		ENTER	CANCEL			ENTER	CANCEL						
Unidade	Menu Principal	PRESS <1S		PRESS <1S	SETTINGS	PRESS <1S		PRESS <1S	UNITS selecionar o formato desejada	PRESS <1S		PRESS <1S	UNITS formato alterado
Software/ Versão	Menu Principal	PRESS <1S		PRESS <1S	INFORMATION	PRESS <1S		PRESS <1S	VERSION INFO				
Serviço Do Veículo	Menu Principal	PRESS <1S		PRESS <1S	INFORMATION	PRESS <1S		PRESS <1S					
Quilometragem	Menu Principal	PRESS <1S		PRESS <1S	INFORMATION	PRESS <1S		PRESS <1S	VERSION INFO				



## Personalizar Definições

Função	Início	Botão		Resultado	Botão		Resultado	Botão		Resultado
		ENTER	CANCEL		ENTER	CANCEL		ENTER	CANCEL	
Conexão **	Menu Principal	PRESS <1S		SETTINGS	PRESS <1S		CONNECTION	PRESS <1S		BLUETOOTH selecionar "CONNECT NEW ADVICE" para conectar
		PRESS <1S		SETTINGS	PRESS <1S		CONNECTION	PRESS <1S		BLUETOOTH selecionar o dispositivo e "DELETE"
Informação	Menu Principal	PRESS <1S		SETTINGS	PRESS <1S		OPTIONAL INFO 1 selecionar a opção desejada			
		PRESS <1S		SETTINGS	PRESS <1S		OPTIONAL INFO 2 selecionar a opção desejada			
Ecrã Luminosidade Do	Menu Principal	PRESS <1S		SETTINGS	PRESS <1S		BRIGHTNESS selecionar a luminosidade desejada	PRESS <1S		

## Personalizar Definições

Função	Início	Botão			Resultado	Botão			Resultado	Botão			Resultado
		ENTER	CANCEL			ENTER	CANCEL			ENTER	CANCEL		
Reiniciar Medidor Viagem	Menu Principal	PRESS <1S			<u>SETTINGS</u>	PRESS <1S			<u>TRIP 1 RESET</u> OU <u>TRIP 2 RESET</u>	PRESS <1S			
		PRESS <1S			<u>SETTINGS</u>	PRESS <1S			<u>TIME SETTINGS</u>	PRESS <1S			escolher entre <u>AM</u> ou <u>PM</u>
Definições De Hora	Menu Principal	PRESS <1S			<u>SETTINGS</u>	PRESS <1S			<u>TIME SETTINGS</u>	PRESS <1S			ajustar hora
		PRESS <1S			<u>SETTINGS</u>	PRESS <1S			<u>LANGUAGE</u> selecionar língua desejada	PRESS <1S			
Reportar Definições ***	Menu Principal	PRESS <1S			<u>SETTINGS</u>	PRESS <1S			<u>RESET ALL</u> confirmar ou cancelar	PRESS <1S			

## Personalizar Definições

Função	Início	Botão		Resultado	Botão		Resultado
		ENTER	CANCEL		ENTER	CANCEL	
Navegação****	Menu Principal	PRESS <1S	PRESS <1S	NAVIGATION se aparecer: "PLEASE OPEN CFMOTO APP FOR NAVIGATION" deve abrir aplicação CFMOTO			
Verificar Chamadas Recebidas	Menu Principal	PRESS <1S	PRESS <1S	<u>TELEPHONE</u>	PRESS <1S	selecione o número desejado para o abrir	

\* Este veículo tem um intervalo de tempo até haver necessidade de serviço após o período inicial de uso. O condutor será recordado, através de uma mensagem de aviso quando inicia o veículo, da necessidade de visitar o concessionário 500km antes de atingir a quilometragem limite.

\*\* Para usar a função de navegação deve conectar ao seu veículo através da aplicação CFMOTO APP. No entanto, para usar a função de chamadas pode conectar o telemóvel através do Bluetooth.

\*\*\* Repor todas as definições de volta ao estado de fábrica (não repõe odómetro nem funções relacionadas)

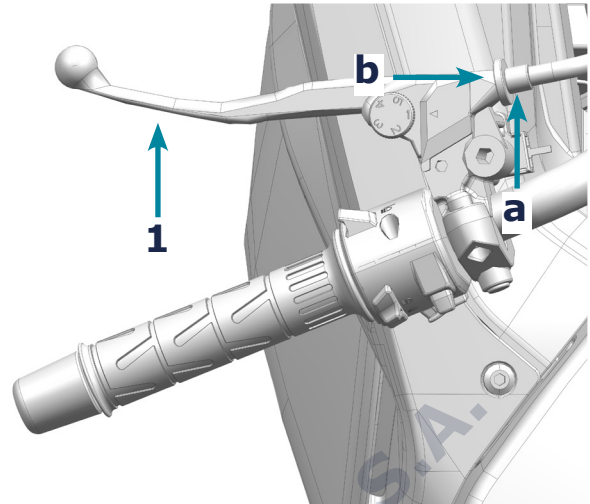
\*\*\*\* Para usar a função de navegação deve conectar ao seu veículo através da aplicação CFMOTO APP. Assim que ativar a aplicação, dá início à interface de navegação do instrumento (informação disponível: distância até ao próximo cruzamento, símbolo de navegação, distância que falta até ao destino, estimativa da hora de chegada)

# Verificações gerais

## Manete de Embraiagem (1)

Gire o guidador o máximo possível para a esquerda, para verificar a folga da manete, aperte-a até sentir resistência. Verifique se a folga está dentro do limite de **5mm e 15mm**.

**NOTA:** Antes de iniciar o motor é importante verificar a folga, se não existir folga na manete da embraiagem, esta irá começar a escorregar.

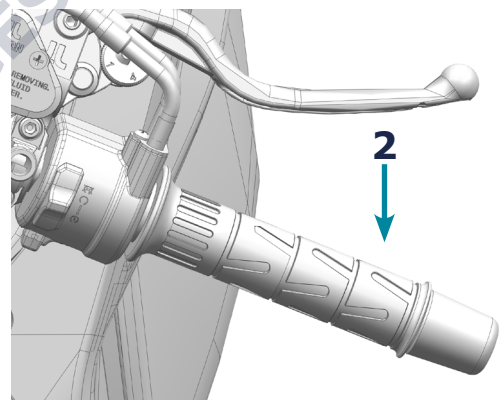


### Ajuste da folga da manete de embraiagem:

◇ Desaperte ligeiramente a **porca** (b) e ajuste o **afinador de manete** (a) na direção dos ponteiros do relógio para aumentar a folga da embraiagem e na direção oposta para diminuir

## Manete de Aceleração (2)

Verifique a folga do **acelerador** de acordo com a tabela periódica de manutenção e ajuste se necessário.

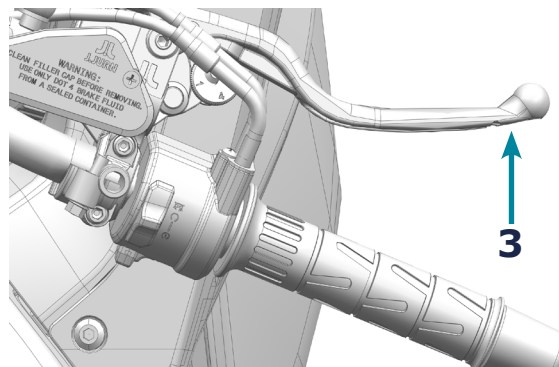


## Sistema de travagem(3)

De modo a garantir um desempenho ideal do seu veículo a sua manutenção deve ser regulada de acordo com a tabela periódica de manutenção. Deverá visitar o seu concessionário, se verificar alguma falha.

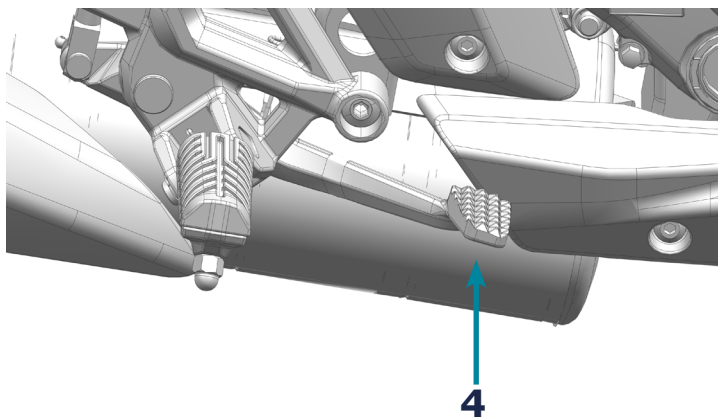
### Inspeção da manete de travagem (3)

Posicione o veículo numa plataforma nivelada, para verificar a **folga da manete**, aperte-a levemente. Verifique se a folga está dentro do limite de **3mm~6mm**. Se observar alguma racha ou um som anormal deverá visitar o seu concessionário.



### Inspeção do pedal de travagem (4)

Posicione o veículo numa plataforma nivelada, para verificar a **folga do pedal**, aplique-o ligeiramente. Verifique se a folga está dentro do limite de **10mm**. Se observar alguma racha ou um som anormal deverá substituir com peças novas se encontrar algum problema.



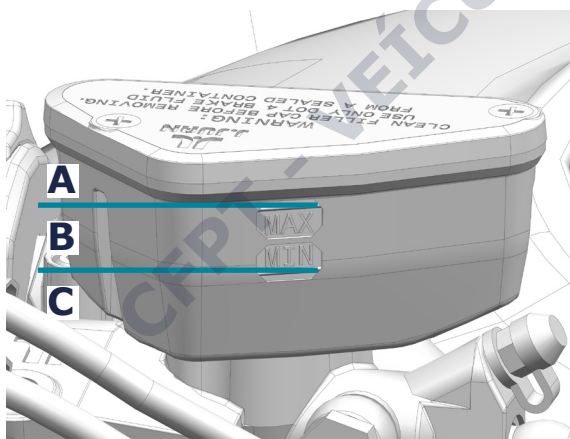
**AVISO:** Se sentir os travões suaves, há a possibilidade de existir ar no líquido dos travões ou, até mesmo, um nível baixo de líquido. É perigoso conduzir o veículo nestas condições pelo que é aconselhado visitar de imediato o seu concessionário.

### Inspeção do nível do líquido dos travões

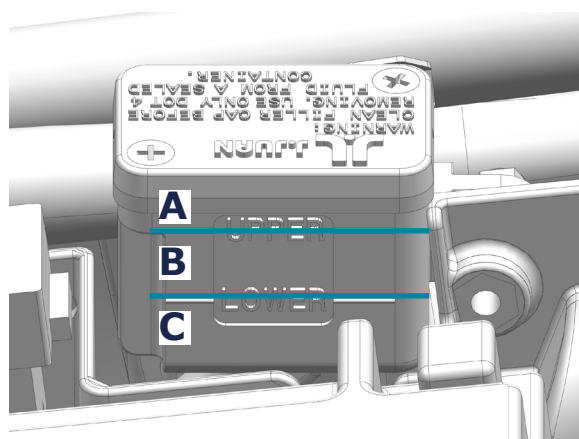
Posicione o veículo numa plataforma nivelada, observe o nível do fluido no depósito frontal e traseiro do líquido dos travões. Use sempre o mesmo tipo de líquido, o recomendado pela CFMOTO é DOT4.

Verifique a **janela de inspeção do óleo**:

- se o nível do líquido estiver acima da linha A, deverá drená-lo até este atingir o nível entre o delineado
- se o nível do líquido estiver entre o delineado B, está no nível ideal
- se o nível do líquido estiver abaixo da linha C ou não estiver visível de todo, deverá adicionar do mesmo líquido até este atingir o nível entre o delineado



Depósito Frontal Do Líquido Dos Travões



Depósito Traseiro Do Líquido Dos Travões

**AVISO:** Se o nível do líquido dos travões descer frequentemente para a zona C deverá inspecionar o sistema de travagem pois poderá haver alguma fuga, estar mal selado ou até mesmo danificado. É perigoso conduzir o veículo nestas condições pelo que é aconselhado visitar de imediato o seu concessionário.

## Sistema de Combustível

De modo a garantir um desempenho ideal do seu veículo é recomendado para o seu veículo combustível não oxigenado a E5 ou 95(ROn). Deverá visitar o seu concessionário, se verificar alguma falha.

### Depósito de Combustível

O volume do depósito de combustível é de  $19 \pm 0.5L$ . Abasteça com o motor desligado e arrefecido. Evite ultrapassar os limites do depósito de combustível, na ocasião de um derrame é importante o limpar imediatamente para evitar causar danos graves.

**AVISO:** gasolina é um líquido extremamente inflamável e sob certas condições pode ser explosiva, não fume ou crie chamas na sua mediação. Dadas as suas características tóxicas, abasteça sempre numa zona devidamente ventilada evitando o contacto com a pele e mucosas. No caso de contacto com os olhos, lave-os imediatamente com água limpa e consultar um médico especialista. Não use gasolina com chumbo pois irá destruir o seu conversor catalítico.

### Motor

De modo a garantir o bom estado do seu veículo, substitua o óleo de acordo com a tabela de manutenção periódica. Antes de inspecionar o nível do óleo, o motor do veículo deve estar desligado. Se o motor esteve ligado, é importante esperar 2 ou 3 minutos para que o óleo assente. O seu veículo tem uma capacidade de 2.2l e é recomendado o uso de um óleo de motor com API-rating SJ ou maior como SAE 15W-40 SJ e JASO-MA2 como a escolha principal. Uma alternativa também aceitável é JASO-MA. Apesar do óleo recomendado para a maior parte de as circunstâncias ser 10W-40, a viscosidade do óleo deverá ser adaptada consoante as condições climáticas da zona em que conduz.

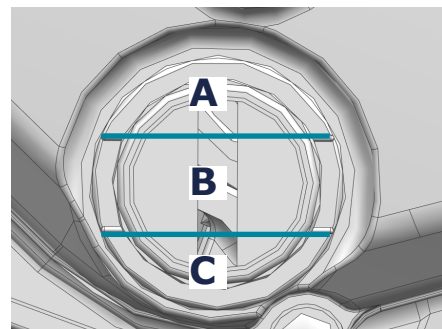
**AVISO:** Durante a altura de temperaturas baixas deve prestar especial atenção ao nível do óleo do motor. Uma subida no nível do óleo pode indicar que este se encontra contaminado com detritos. Neste caso, deve trocar de imediato o óleo. Se o problema persistir deve visitar o seu concessionário

### Inspeção do nível de óleo do motor

Antes de inspecionar o nível do óleo, o motor do veículo deve estar desligado e posicionado numa plataforma nivelada. Se o motor esteve ligado, é importante esperar 2 ou 3 minutos para que o óleo assente.

Verifique a **janela de inspeção do óleo (1)**:

- se o nível do óleo estiver na área A, deverá drenar o óleo até este atingir o nível B
- se o nível do óleo estiver na área B, está no nível ideal
- se o nível do óleo estiver na área C ou não estiver visível de todo, deverá adicionar do mesmo óleo até este atingir o nível B



## Sistema de Evaporação do Combustível

Este veículo é equipado com um sistema EVAP, cujo propósito principal é equilibrar a pressão do ar dentro do tanque do combustível. É importante que este circuito se mantenha desbloqueado, para evitar danos na bomba e no tanque do combustível. De modo a que o veículo esteja em concordância com a legislação em vigor, não faça alterações no sistema EVAP. É aconselhado visitar o seu concessionário caso um componente deste sistema falhe.

## Sistema de Refrigeração

### Radiador e ventoinha de arrefecimento

Verifique que o radiador está em bom estado e não está obstruído por insetos ou terra. No caso de necessitar ser limpo, faça-o com um jato de água com pouca pressão. É importante também examinar se as mangueiras do radiador têm alguma fuga, corrosão ou ferrugem. A sua manutenção deve ser regulada de acordo com a tabela periódica de manutenção.

Se as hélices do radiador tiverem dano irreversível em mais de 20% da sua superfície, deve o substituir por um radiador novo.

**NOTA:** Instalar acessórios não autorizados em frente ou por trás do radiador pode prejudicar o seu desempenho.

**AVISO:** De modo a evitar acidentes, tenha o cuidado de não se aproximar das hélices do radiador.

### Líquido de refrigeração

É um líquido tóxico e letal. No caso de contacto com a pele lave a zona afetada com água abundante e de ingestão procure ajuda médica o mais rapidamente possível.

Deve usar sempre uma combinação de 50%/50% de água destilada com o líquido de refrigeração. Em caso de temperaturas atmosféricas menores que 0°C, uma mistura inapropriada implica sérios problemas e falhas no sistema de refrigeração. Preste atenção ao ponto de congelamento do refrigerante e siga sempre as instruções do fabricante.

**NOTA:** Instalar acessórios não autorizados em frente ou por trás do radiador pode prejudicar o seu desempenho.

**AVISO:** De modo a evitar acidentes, tenha o cuidado de não se aproximar das hélices do radiador.

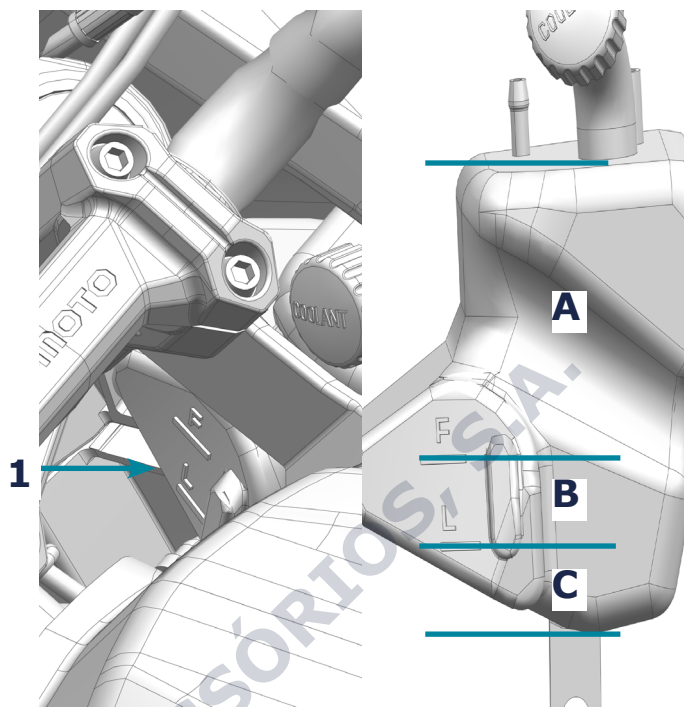
**AVISO:** Enquanto o motor estiver ligado o líquido de refrigeração estará a uma temperatura alta e num estado de compressão. Por essa razão, enquanto o motor estiver quente, não remova a tampa, a mangueira, o reservatório ou qualquer outro componente do radiador para evitar acidentes graves. Na ocasião de acidente, lave de imediato a zona afetada com água por um período de 10 minutos e procure ajuda médica.



### Inspeção do nível do líquido de refrigeração

Posicione o veículo numa plataforma nivelada e observe o **reservatório do nível do líquido de refrigeração (1)**:

- se o nível do líquido estiver em A, deverá drená-lo até este ficar entre o delineado
- se o nível do líquido estiver entre o delineado, está no nível ideal
- se o nível do líquido estiver em C ou não estiver visível de todo, deverá adicionar do mesmo líquido de refrigeração até este atingir o nível entre o delineado



### ABS ou Sistema de Travagem Anti Bloqueio

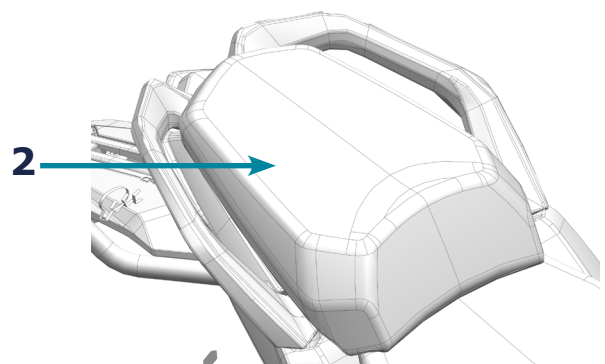
É um sistema de segurança que impede o bloqueio das rodas quando se conduz em linha reta sem influência de forças laterais. Em situações de travagem em pavimento deslizante o ABS assiste-o de modo a retornar a tração aos pneus impedindo que estes bloqueiem, permitindo uma travagem mais segura em situações de emergência.

O ABS funciona com dois circuitos de travagem independentes (travões frontais e traseiros). Quando a unidade de controlo eletrónico dos travões deteta uma tendência de bloqueio numa roda, o ABS regula a pressão de travagem. O condutor do veículo sentirá uma ligeira pulsação da manete do travão de mão ou do pé. Ao ligar a ignição, o indicador de ABS deve acender-se, uma vez dado início da condução o indicador deverá desligar. Caso não desligue ou acenda durante a condução, é sinal que existe uma falha no sistema de ABS. Se ocorrer uma falha, o ABS não funcionará, e as rodas podem bloquear durante uma travagem brusca. O sistema de travagem permanece totalmente funcional, mas o ABS não está disponível para corrigir um potencial bloqueio das rodas.

**PERIGO:** é importante adaptar o estilo de condução às condições da estrada, pois nem sempre é possível prevenir a derrapagem com o ABS.

### Kit de Ferramentas (2)

O kit de ferramentas está localizado debaixo do assento. As ferramentas fornecidas com o veículo são úteis para a manutenção parcial.





## Pneus e Corrente de Transmissão

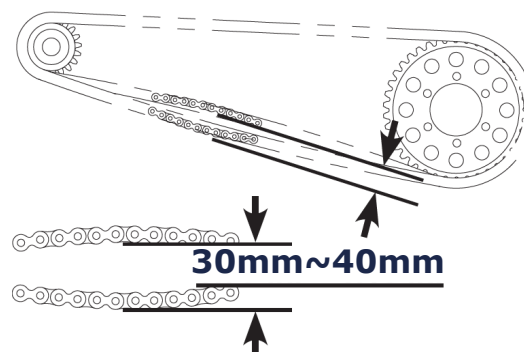
Este veículo possui apenas pneus sem câmara de ar, jantes e válvulas insufláveis. Não instale pneus de câmara de ar pois são incompatíveis com este veículo. É importante que utilize apenas peças recomendadas e aprovadas, assim como também a instalação correta dos pneus, de modo a evitar fugas de ar. Inspeção sempre a pressão dos pneus apenas enquanto eles estão frios e ajuste-a à altitude e temperatura atmosférica. O peso em ordem de marcha deste veículo é de 150kg, tenha em atenção não o sobrecarregar.

<b>Especificação do pneu</b>	pneu frontal	120/70ZR17 M/C 58W
	pneu traseiro	160/60ZR17 M/C 69W
<b>Pressão do pneu</b>	pneu frontal	36.3 psi (250 kPa)
	pneu traseiro	36.3 psi (250 kPa)
<b>Profundidade mínima do rasto</b>	pneu frontal	0.8 mm ~ 1 mm
	pneu traseiro	0.8 mm ~ 1 mm

## Inspeção da Corrente de Transmissão

Antes de iniciar marcha, deve sempre verificar a folga da corrente de transmissão se encontra entre o intervalo de 30mm-40mm. Se a corrente estiver mal ajustada ou muito desgastada poderá resultar em acidente. Caso verifique algumas destas situações deve se deslocar ao concessionário oficial.

- Se a corrente estiver demasiado apertada irá acelerar o desgaste da corrente, pinhão, pinhão traseiro e jante traseira. Quando sob tensão, algumas partes podem rachar ou partir.
- Se a corrente estiver demasiado solta poderá soltar-se do pinhão ou pinhão traseiro, o que pode bloquear o pneu traseiro ou até mesmo causar dano no motor.



## Tensão da corrente de transmissão

Com a transmissão em neutro, posicione o veículo numa plataforma nivelada. Rode o pneu traseiro e verifique a folga da corrente testando a sua tensão entre o pinhão do motor e pinhão da roda traseira. Caso necessário, ajuste de acordo com o valor comum: 30mm-40mm

## Inspeção da sujeira da correia de transmissão

Inspeccione periodicamente ou sempre que conduzir em condições adversas a sujeira na corrente. Se a corrente estiver suja, pulverize cuidadosamente com água de modo a remover os detritos maiores. Com um pano, remova qualquer resíduo que se mantenha com um líquido de limpeza apropriado para correntes de transmissão. De seguida, quando a corrente estiver seca, aplique na corrente um lubrificante apropriado.

**AVISO:** Aquando a aplicação de lubrificante na corrente, é importante evitar que este salpique para outras partes do veículo. Lubrificante nos pneus e nos discos dos travões irá diminuir a aderência destes. Em caso de salpico é importante limpar estes componentes com o líquido de limpeza apropriado

## Sistema Elétrico e Sistema de Luzes

### Bateria

Este modelo está equipado com uma bateria livre de manutenção. Não existe a necessidade de verificação da quantidade de eletrólito na bateria ou adicionar água destilada. Contudo, de modo a garantir uma longa vida para a sua bateria, mantenha-a devidamente carregada certificando-se que se encontra nas condições ideais para iniciar o motor.

Num ambiente com temperaturas frias, se a bateria não estiver carregada o suficiente, existe a possibilidade de congelar os eletrólitos, o que pode deformar as placas de elétrodos. É possível prevenir isto mantendo a bateria devidamente carregada.

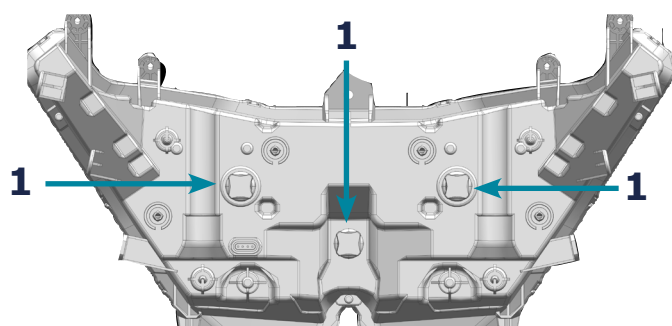
### Manutenção da bateria

É importante manter a bateria completamente carregada, de modo a evitar danos irreversíveis. Inspeccione com um voltímetro a carga da bateria semanalmente em caso de o veículo não ser usado frequentemente ou por mais de duas semanas. Se a carga se encontrar abaixo dos 12.8 volts, é aconselhado visitar o seu concessionário. Não é aconselhado o uso de um carregador do tipo rápido pois poderá sobre aquecer a bateria e danificá-la.

### Luzes

O farol principal e os de nevoeiro são ajustáveis, basta rodar os botões (1) de ajuste de luz. As luzes são todas LED e não é possível arranjo caso fiquem danificadas. No caso de mal funcionamento visite o seu concessionário para as substituir.

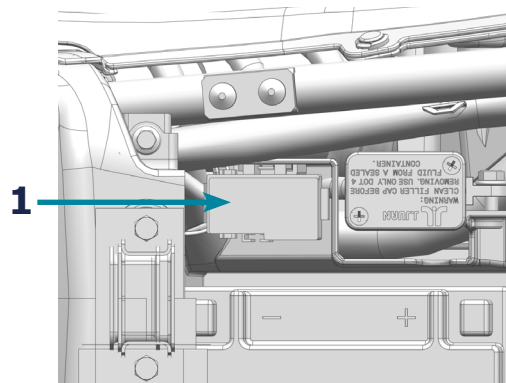
**NOTA:** As luzes usam muita capacidade da bateria, neste caso é importante não as deixar ligadas com o motor desligado, de modo a evitar a descarga total da bateria. O ajuste do farol principal e de nevoeiro deve estar de acordo com a legislação em vigor.



## Fusíveis

A **caixa dos fusíveis** (1) está localizada debaixo do assento, basta remover o assento e a proteção do pé para a aceder. Se tiver algum fusível danificado, inspecione o sistema elétrico e substitua por um fusível novo. Neste caso, é aconselhado visitar o seu concessionário.

**AVISO:** utilize o mesmo tipo de fusível.



## Conversor catalítico

O conversor catalítico pode ser encontrado no sistema de escape. A reação química que ocorre dentro deste sistema converte o monóxido de carbono e hidrocarbonetos em dióxido de carbono e vapor de água, diminuindo assim a poluição emitida pelo veículo.

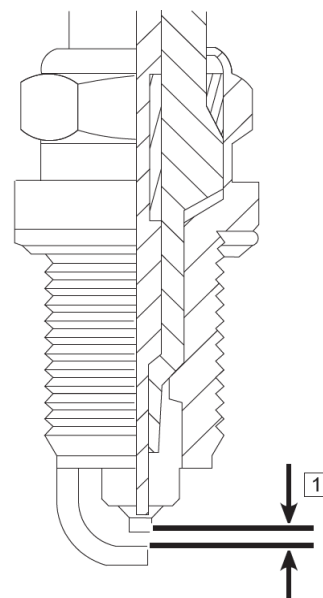
De modo a garantir uma operação correta do conversor catalítico e evitar o sobre aquecimento do conversor não deverá:

- usar gasolina com chumbo
- conduzir com o veículo desengatado enquanto este se encontra em movimento
- ligar o motor com a bateria descarregada
- adicionar qualquer tipo de liquido/componente dentro da panela de escape

## Vela de Ignição

A manutenção das velas de ignição deve ser feita de acordo com a tabela de manutenção periódica e apenas por um concessionário autorizado.

- **Tipo da vela de ignição:** CR8EI
- **Folga da vela de ignição:** 0.7mm~0.9mm (1)



## Filtro De Ar

A mangueira indicadora está localizada na parte traseira do motor, esta alerta para sujidade excessiva, óleo residual ou água no filtro de ar. A sua manutenção deve ser regulada de acordo com a tabela periódica de manutenção. É aconselhado visitar o seu concessionário caso um componente deste sistema falhe.

# Manutenção

Uma manutenção periódica cuidadosa ajudará a manter o seu veículo nas condições mais seguras e fiáveis. É recomendado substituir sempre por peças genuínas disponíveis no seu concessionário.

## Definição de uso exaustivo

Em situações excepcionais de uso anormal é aconselhável reduzir o intervalo entre manutenção em 50%. A CFMOTO define uso exaustivo nos seguintes casos:

- Condução frequente em terrenos lamacentos, molhados ou areosos
- Condução prolongada com RPM alto e/ou velocidade baixa
- Manter o motor inutilizável por longos períodos de tempo
- Viagens curtas em temperaturas atmosféricas baixas
- Veículos usados em situações comerciais ou de aluguer

## Periodicidade da lubrificação

De modo a garantir a saúde do seu veículo, siga as nossas recomendações. Os itens que não estão na lista devem ser lubrificados nos intervalos normais.

- Se o uso do veículo for exaustivo deve mudar os lubrificantes mais frequentemente.
- Antes de um período de armazenamento longo, onde o veículo se encontra imobilizado, deve lubrificá-lo.

Item	Lubrificante	Método
<b>Óleo Do Motor</b>	SAE10W-40/SJ	Inspecione a janela de inspeção do nível do óleo
<b>Líquido Dos Travões</b>	DOT3 ou DOT4	Mantenha o nível entre o delineado

## Tabela Periódica de Manutenção

<b>Chave: Tabela De Manutenção Periódica</b>	
<b>I</b>	Inspecionar, ajustar, limpar, lubrificar ou substituir se necessário
<b>R</b>	Substituir
<b>T</b>	Verificar binário de aperto
<b>●</b>	Visitar concessionário
<b>§</b>	Item de uso severo, deve reduzir intervalo de manutenção em 50%

## Manutenção Periódica

	Item	pré-entrega	1000 km	7000 km	13000 km	18 000 km	24 000 km	30 000 km	inspeção anual	Notas
<b>Motor</b>										
	Óleo Do Motor E Filtro De Óleo	I	R	R	R	R	R	R	R	
	Rede de Óleo		R	R	R	R	R	R	R	
●	Embraiagem	I	I	I	R	I	R	I	I	
	Ralenti	I	I	I	I	I	I	I	I	
● §	Elemento Do Filtro De Ar	I	I	I	R	I	R	I	I	
	Corpo Do Acelerador	I	I	I	I	I	I	I	I	
●	Vela De Ignição	I	I	I	R	I	R	I	I	
●	Folga Das Válvulas	I	I	I	I	I	I	I	I	
	Escape	I	I	I	I	I	I	I	I	
	Comando Do Motor (Distribuição)	I	I	I	I	I	I	I	I	
<b>Sistema De Refrigeração</b>										
●	Líquido De Refrigeração	I	I	I	R	I	R	I	I	
●	Função Da Ventoinha Do Radiador	I	I	I	I	I	I	I	I	
●	Tubos Do Radiador	I	I	I	I	I	I	I	I	
<b>Sistema De Injeção</b>										
	Filtro De Gasolina	I	R	R	R	R	R	R	R	
	Tubos De Gasolina	I	I	I	I	I	I	I	I	
	Sistema EVAP	I	I	I	I	I	I	I	I	

## Manutenção Periódica

	Item	pré-entrega	1000 km	7000 km	13000 km	18 000 km	24 000 km	30 000 km	inspeção anual	Notas
<b>Sistema Elétrico</b>										
	Funcionalidade De Componentes Elétricos	I	I	I	I	I	I	I	I	
	Bateria	I	I	I	I	I	I	I	I	
	Fusíveis E/Ou Relés	I	I	I	I	I	I	I	I	
●	Instalação Elétrica	I	I	I	I	I	I	I	I	
<b>Sistema de Travagem Frontal e Traseiro</b>										
	Discos Dos Travões	I	I	I	I	I	I	I	I	
§	Pastilhas Dos Travões	I	I	I	R	I	I	R	I	
	Manete Do Travão	I	I	I	I	I	I	I	I	
●	Tubos De Travão	I	I	I	I	I	I	I	I	
●	Líquido Dos Travões	I	I	I	R	I	I	R	I	
<b>Rodas</b>										
	Estado Dos Pneus	I	I	I	I	I	I	I	I	
	Pressão Dos Pneus	I	I	I	I	I	I	I	I	
●	Rolamentos Da Roda		I	I	R	I	R	I	I	
<b>Sistema De Suspensão</b>										
●	Suspensão Frontal E Amortecedores Traseiros	I	I	I	I	I	I	I	I	
●	Braço Oscilante/Escora	I	I	I	I	I	I	I	I	

## Manutenção Periódica

	Item	pré-entrega	1000 km	7000 km	13000 km	18 000 km	24 000 km	30 000 km	inspeção anual	Notas
<b>Chassis</b>										
	Quadro	I	I	I	I	I	I	I	I	
●	Rolamentos De Direção	I	I	I	R	I	R	I	I	
	Caixa De Armazenamento Da Bateria	I	I	I	I	I	I	I	I	
<b>Sistema De Transmissão</b>										
§	Corrente, Pinhão Traseiro E Desgaste Do Pinhão Do Motor	I	I	I	R	I	R	I	I	
<b>Outros Componentes</b>										
●	Conector De Diagnóstico	I	I	I	I	I	I	I	I	
●	Partes Móveis	I	I	I	I	I	I	I	I	
●	Parafusos E Porcas (Binário De Aperto)	T	T	T	T	T	T	T	T	
●	Cabos E Fios (Acondicionamento E Danos)	I	I	I	I	I	I	I	I	
●	Tubos, condutas e mangas (Acondicionamento E Danos)	I	I	I	I	I	I	I	I	



# Cuidados com o veículo

## Limpeza

Uma limpeza regular e cuidada é uma forma de estender a vida do seu veículo e mantê-lo na melhor forma possível.

### Cuidados gerais:

- Cubra o seu veículo com uma capa de proteção de qualidade alta
- É importante esperar que o veículo arrefeça antes de iniciar a limpeza.
- Faça a limpeza sempre à mão. Não utilize detergentes fortes, nem escovas ou esponjas abrasivas, sendo também importante evitar pressão de água muito forte
- Evitar a entrada de água no sistema de combustível, nos componentes elétricos e cano de escape

### Recomendações de limpeza:

- Para remover pedaços de terra maiores, primeiro enxague com água fria
- Num balde com água misture a quantidade apropriada de detergente específico para a limpeza de motos. Começando do topo para baixo, utilize um pano suave ou uma esponja não abrasiva para lavar. Se necessário use um desengordurante para limpar qualquer acumulação de óleo.
- Garanta que não ficou nenhum resíduo do detergente, enxaguando a moto uma última vez com água limpa
- Utilizando um pano suave, seque a o veículo
- Ligue o motor deixando o veículo aquecer parado durante alguns minutos. Assim permitirá que o calor do motor seque as zonas mais húmidas do veículo
- De modo a proteger a superfície aplique uma cera própria para o veículo. Deverá aplicar este produto apenas de 3 em 3 meses ou quando necessário
- De forma cuidadosa e a uma velocidade baixa, conduza o veículo e utilize os travões algumas vezes de modo a secá-los e retorná-los ao seu estado normal.
- Finalmente, de modo a evitar ferrugem, lubrifique a corrente de transmissão

### **Para-brisa e partes plásticas**

Depois de lavar, utilize um pano suave para secar. Uma vez seco aplique um líquido de limpeza apropriado em todos os componentes de plástico.

**ATENÇÃO:** substâncias químicas fortes irão causar dano nos componentes plásticos do seu veículo. No caso de contacto, enxague a zona com água limpa suficiente e de seguida inspecione.

### **Cromado e alumínio**

Liga de cromo e peças de alumínio não revestidas expostas ao ar podem oxidar e perder o brilho. Estas partes devem ser limpas e polidas com um líquido apropriado.

### **Produtos de Couro, Vinil e Borracha**

- Componentes em couro, estes devem ser limpos e tratados com produtos específicos, evite lavá-los com água e detergente pois irá causar danos irreversíveis.
- Partes em vinil devem ser removidas e limpas separadamente.
- Os pneus e outras partes em borracha devem ser tratadas com um produto de proteção. É importante ter em atenção que a limpeza e tratamento dos pneus não irá afetar a tração das rodas.

**NOTA:** Se conduzir em zonas costeiras, de modo a evitar o dano da água salgada, deve enxaguar o veículo com água limpa o mais rapidamente possível. É importante não utilizar água quente, pois irá acelerar o efeito químico. Uma vez seca, é importante aplicar um produto de proteção anticorrosiva em todas as zonas de metal do veículo.

CFPT - VEÍCULOS E ACESSÓRIOS S.A.

## **Armazenamento**

### **Preparar para armazenamento**

- Garanta que o veículo está devidamente limpo
- Ligue o motor e deixe-o a correr por 5 minutos, desligue-o e de seguida troque o óleo do motor e lubrifique a corrente de transmissão
- Abasteça com combustível e aditivo de combustível apropriado
- Reduza a pressão dos pneus em 20%
- De modo a evitar humidade, mantenha as rodas em cima de tábuas de madeira
- Aplique um líquido anticorrosivo em todas as partes de metal
- Após se certificar que a bateria tem a carga total, remova-a e armazene-a num sítio seco e longe da luz solar
- Tape o cano de escape com um saco de plástico, para evitar a entrada de humidade
- Proteja a moto com uma capa apropriada

### **Preparação depois de período de armazenamento**

- Remova a proteção do cano de escape
- Verifique a carga da bateria e caso seja necessário recarregue-a. Instale-a novamente no veículo.
- Lubrifique os componentes móveis, caso seja necessário
- Faça uma viagem curta e cuidadosa que lhe permita testar se as funções normais do veículo funcionam corretamente

### **Transportação do veículo**

Na ocasião de necessitar de transportar o seu veículo deverá o fazer num reboque de veículos apropriado. Não tente rebocar o seu veículo com as rodas no chão.

# Garantia

## Período de Garantia

A marca oferece uma garantia limitada sobre todos os componentes do seu veículo contra defeitos de material ou mão de obra. No momento da compra do veículo deve ser feita a ativação do período de garantia do veículo. A partir do momento em que a marca receba os dados, ativa 36 meses de garantia de utilização do veículo. A garantia, que tem início no dia de levantamento do veículo no concessionário, cobre o custo das peças e mão-de-obra da reparação ou substituição das peças com defeito. Esta garantia é transferível para outra pessoa durante o período de vigência. Para alteração dos dados de proprietário basta dirigir-se ao seu concessionário. Tal transferência não estenderá o prazo original da garantia.

## Exclusões da Garantia

A garantia exclui qualquer tipo de falhas que não sejam causadas por defeitos no material ou de fabrico. Na garantia não estão cobertos componentes consumíveis, de desgaste geral, peças expostas a superfícies de fricção, tensões, condições ambientais e/ou contaminação e utilizadas para fins diferentes daqueles para os quais foram concebidas. Deve consultar o Manual de Garantia e Manutenção, onde estão descritas detalhadamente todas as condições de garantia do veículo.

Na listagem de componentes não abrangido pela garantia constam, entre outros, ou seguintes:

- Baterias
- Filtros
- Rolamentos
- Superfícies com e sem acabamento
  - Componentes de travagem
  - Lâmpadas
  - Casquilhos
  - Componentes/fluidos hidráulicos
  - Componentes do corpo acelerador
  - Lubrificantes
  - Disjuntores/fusíveis
- Vedantes
- Embraiagem e componentes
- Componentes do banco
- Líquidos de refrigeração
- Velas
- Correntes
- Componentes da direção
- Componentes eletrónicos
- Componentes da suspensão
- Componentes do motor
- Jantes e pneus

**O seguinte não está abrangido sobre qualquer tipo de garantia:**

- Desgaste normal do material.
- Manutenção periódica.
- Danos causados por falta de manutenções e falta de cuidados no manuseamento e armazenamento do veículo.
- Danos resultantes da remoção de peças, reparações e manutenções incorretas, utilização de peças não aprovadas pela marca ou manutenções em oficinas fora da rede de concessionários autorizados ou reparadores independentes.
- Danos causados por utilização anormal ou abusiva, negligência ou operação do veículo de maneira inconsistente com o recomendado neste manual.
- Danos causados por acidentes, imersão do veículo, fogo, roubo, vandalismo ou qualquer força maior.
- Condução com combustíveis, óleos ou lubrificantes não indicados para este veículo
- Oxidação ou corrosão resultantes da utilização em ambientes salinos ou de materiais corrosivo, assim como falta dos cuidados diários por parte do proprietário.
- Danos provocados por corridas ou qualquer outra atividade de competição.
- Danos resultantes de alterações feitas ao veículo que interfiram com o seu funcionamento, desempenho e durabilidade, ou o veículo alterado de forma a modificar a sua finalidade.

CFPT - VEÍCULOS E ACESSÓRIOS, S.A.



**CFPT - VEÍCULOS E ACESSÓRIOS, S.A.**